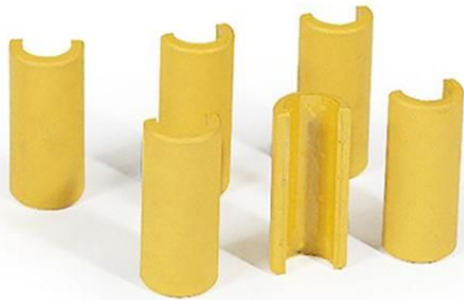

Treppenkarre bis 200 kg, mit Treppensternen, vollgummibereift, Schaufel B 280 mm x L 250 mm

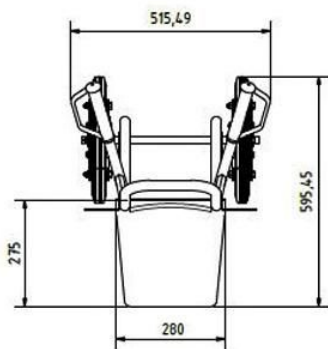
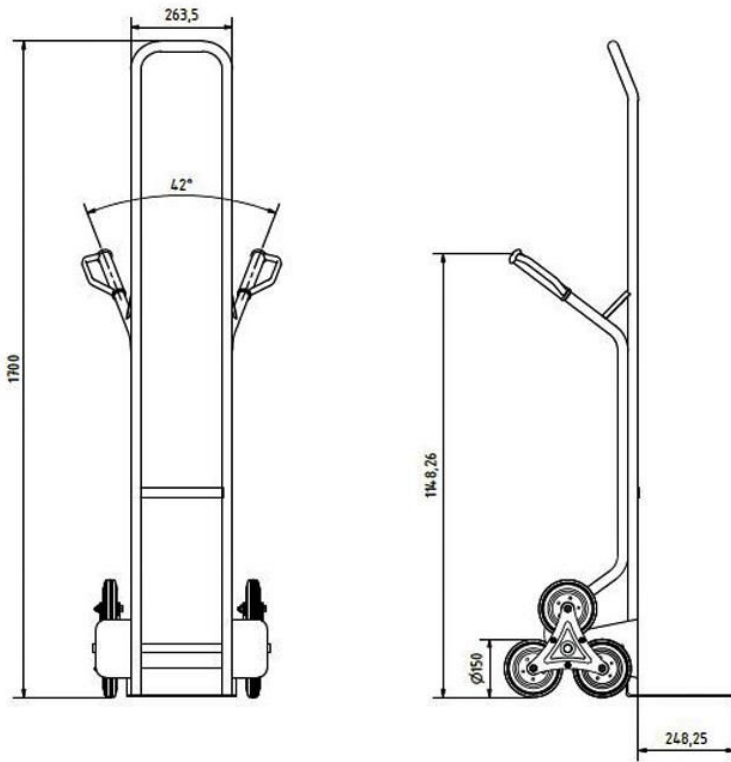
Product Images





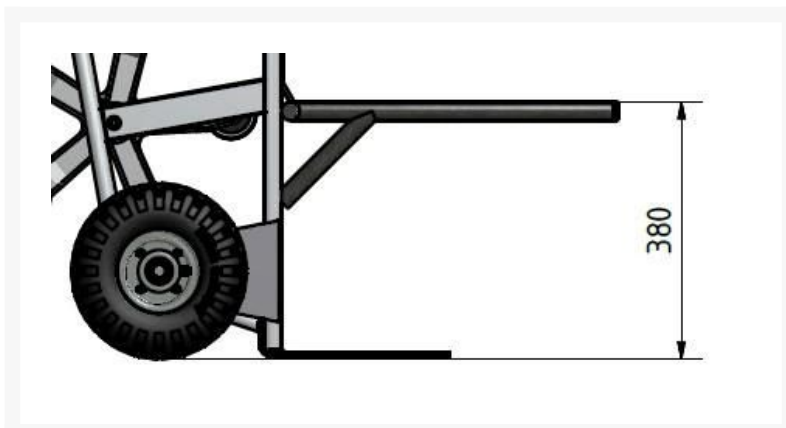
Diverse Stahlrohrkarren wie z.B. diese Treppenkarre können mit 6 oder 8 Kunststoff-Clipsen bestückt werden - damit ist ein schonenderer Transport der Ware möglich





Sonder-Treppenkarre
mit 1700 mm Höhe,
3er Treppenstern aus
TPE, enzianblau RAL
5010 gepulvert







Sonderhöhe 1700 mm

RAL 5010

ENZIANBLAU

weitere Farben zur Auswahl finden Sie [HIER](#) mit einem Klick !



Die Darstellung des RAL Classic Farbfächers erfolgt mit Genehmigung der RAL gGmbH, Sankt Augustin. Die Bezeichnung RAL ist markenrechtlich geschützt.

Kurzbeschreibung

Transportkarre mit 3-fach Treppenstern, trägt bis 200 kg.

Beschreibung

Transportkarre mit 3-fach Treppenstern (Rad-Ø der Dreisternrollen 160 mm) aus Vollgummi zum gleichmäßigen Abrollen von Stufe zu Stufe. Große Griffbügel ermöglichen das waagerechte Ablegen der Karre. Die Pulverung kann individuell erfolgen.

Liefermöglichkeiten: Kunststoffclipse (über individuelle Optionen bestellbar), oder mit Treppenstern und Lufträdern.

Lieferung auf Rechnung frei Haus D ohne Nebenkosten. Wir liefern selbstverständlich auch nach A und CH, bitte fragen Sie mit Angabe Ihrer PLZ die Frachtkosten an. Danke.

Sie haben Fragen? Bitte kontaktieren Sie uns unter Telefon [+49 \(0\) 4721 / 310 9410](tel:+49047213109410) oder senden Sie uns ein [Mail](mailto:info@richter-spezial.de) an [info \(at\) richter-spezial.de](mailto:info@richter-spezial.de).

Additional Information

Lieferzeit	ca. 3 Wochen nach Auftragseingang
Tragkraft	200 kg (optionale Stuhlholme bis 50 kg)
Material	Stahl (Ø 27 mm)
Bereifung	Vollgummi 160 Ø mm
Breite	Rahmen oben 500 mm, unten 460 mm (Tragholme = 255 mm außen)
Höhe	1345 mm
Länge	Stuhl-Tragarme 470 mm
Gewicht	k. A.
Felge	Stahl
Oberfläche	gepulvert in RAL 5010 abweichende Farben möglich
Schaufeltiefe	250 mm
Schaufelbreite	280 mm
Beschreibung	<p>Transportkarre mit <u>3-fach</u> Treppenstern (Rad-Ø der Dreisternrollen 160 mm) aus Vollgummi zum gleichmäßigen Abrollen von Stufe zu Stufe. Große Griffbügel ermöglichen das waagerechte Ablegen der Karre. Die Pulverung kann <u>individuell</u> erfolgen.</p> <p>Liefermöglichkeiten: Kunststoffclipse (über individuelle Optionen bestellbar), oder mit Treppenstern und Lufträdern.</p> <p>Lieferung auf Rechnung frei Haus D ohne Nebenkosten. Wir liefern selbstverständlich auch nach A und CH, bitte fragen Sie mit Angabe Ihrer PLZ die Frachtkosten an. Danke.</p> <p>Sie haben Fragen? Bitte kontaktieren Sie uns unter Telefon +49 (0) 4721 / 310 9410 oder senden Sie uns ein Mail an info (at) richter-spezial.de.</p>

Weitere Optionen

Farbe	Serienpulverung RAL 5010
	abweichende Farbe (laut RAL-Karte)
Farbwunsch	
Tragbügel für Stühle	einhängbare Tragholme (siehe Bilder)
individuelle Optionen	1 Set (6 St.) Clipse
	1 Set (8 St.) Clipse