

## elektrischer Mini-Lifter, variables Baukastensystem bis 130 kg / 2234 mm, Stahlspindel, Anbaugeräte

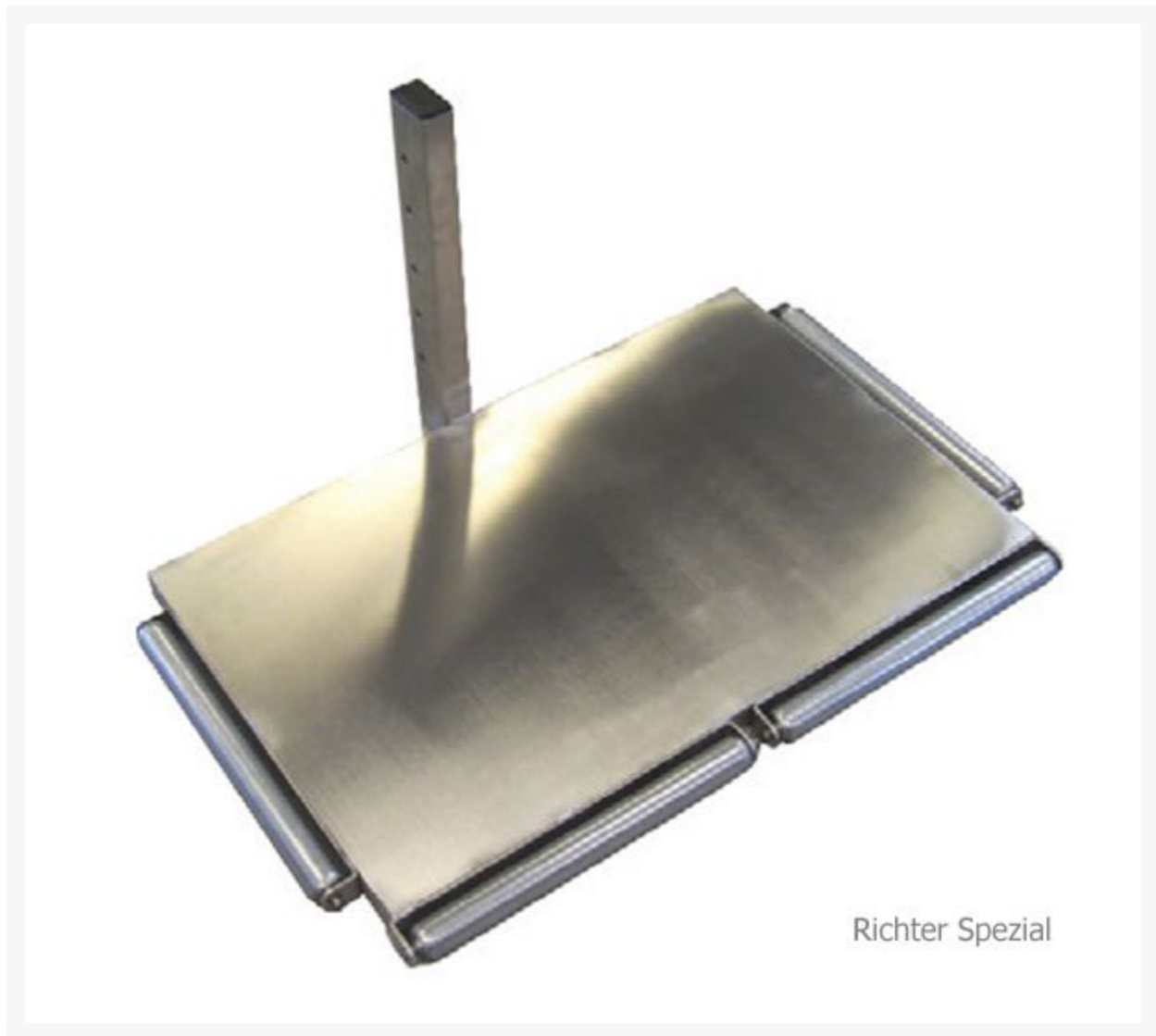
### Product Images



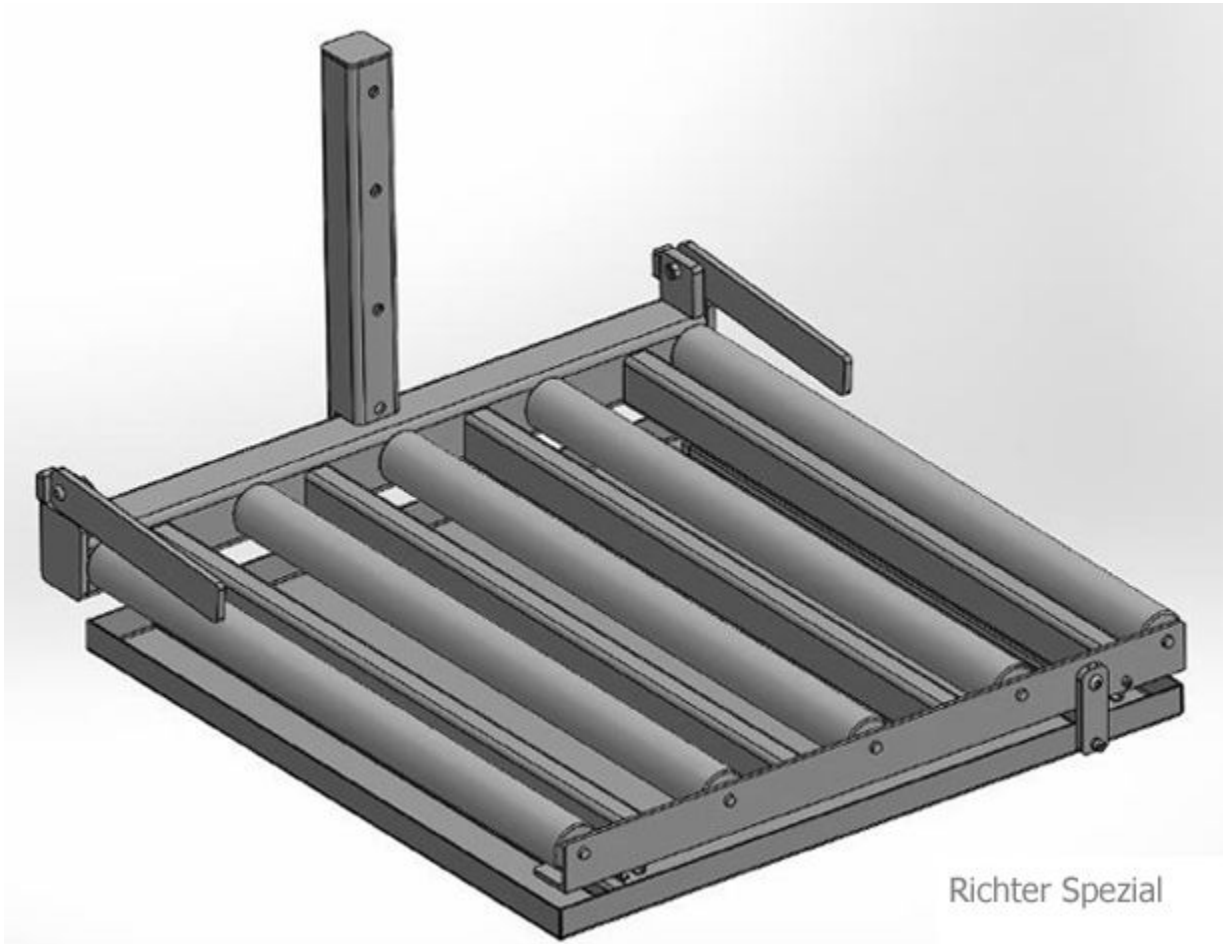
**Elektro-Lifter, individuell  
nach Ihrem Bedarf für den  
Industrie-/3-Schichteinsatz  
gefertigt !**











Richter Spezial



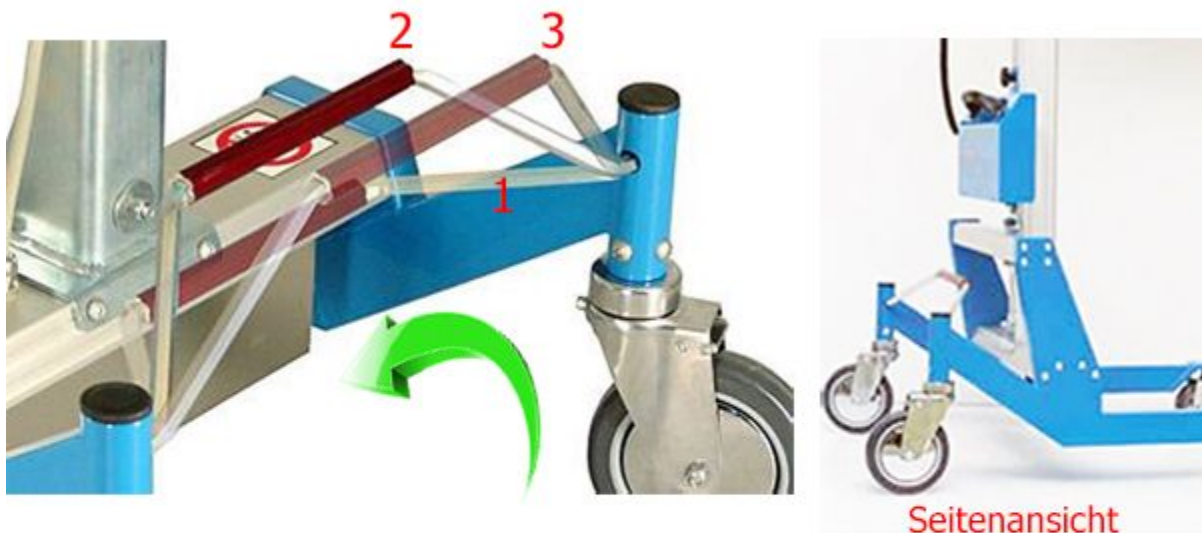
Richter Spezial



Richter Spezial



Richter Spezial



## Lenkrollen mit „3-fach“ Bremse :

- 1) Feststellbremse = sicherer Stand
- 2) frei drehend - maximale Beweglichkeit
- 3) Richtungsfixierer - ideal für Geradeauslauf

## Kurzbeschreibung

E-Lifter in modularer Bauweise bis **130 kg** Tragkraft. Diverse Zubehöre ermöglichen eine Anpassung an Ihren Bedarf. Bitte stellen Sie uns dazu Ihre Aufgabe!

## Beschreibung

**Minilifter** als **schnell hebender, elektrischer Mobillift** bis zu **130 kg** Tragkraft. Durch verschiedenste Anbauteile wie **Gabel, Plattform**, Waage, **Rollendorn** oder elektrisch drehbarer Manipulator für viele Einsatzzwecke **modular** konfigurierbar. Mögliche Zubehöre finden Sie den Bildern.

Hubmast mit **wartungsfreier Präzisionsspindel** (kein Nachspannen von Zahnriemen o.ä. notwendig) und bis zu **2234 mm** Hubbereich. Niedrige Unterfahrhöhe **82 mm** mit tiefergelegtem Fahrwerk möglich. Schneller Hubmotor mit ca. 95 mm Hub je Sekunde unter Last. Wechselakku. Einfachste und ergonomische Handhabung mit kundenspezifischer Bauart nach IHREN Arbeitsbedingungen, perfekt für den **Industrieinsatz** im Schichtbetrieb!

Gerne erwarten wir Ihre Anfrage (evtl. mit Bebilderung Ihrer Anwendungssituation) per **Mail** an [info \(at\) richter-spezial.de](mailto:info@richter-spezial.de) - oder kontaktieren Sie uns unter **+49 (0) 4721 / 310 9410**,

Wir erstellen umgehend ein Angebot passend zu Ihren Anforderungen.





## Additional Information

Lieferzeit	Anfertigung; ca. 4 bis 5 Wochen. Bitte fragen Sie an.
Tragkraft	bis 130 kg, auf Anfrage ggfs. mehr
Breite	minimal 490 mm (außen) bis maximal 1390 mm, je nach Modell
Höhe	von 1732 bis 2732 mm gesamt (bitte ggfs. Türdurchfahrhöhen beachten)
Länge	zwischen 881 und 904 mm
Gewicht	k.A.
Starthöhe	40 mm minimal, auf Anfrage ggfs. weniger
Hubhöhe	1234 bis 2234 mm je nach Modell und Fahrwerkshöhe
Bremse	Zentralbremse und Richtungsfixierer an den Hinterrädern
Hubgeschwindigkeit	ca. 95 mm / Sek. unter Last, ca. 130 mm ohne Last
Batterie	24 V / 12 Ah, integriertes Ladegerät 230 V AC / 50 Hz
Hubtechnik	elektrisch
Hubgerüst min. Höhe	minimal 1681 mm mit tiefergelegtem Fahrwerk
Hubgerüst max. Höhe	maximal 2732 mm
Beschreibung	<p><b>Minilifter</b> als <b>schnell hebender, elektrischer Mobillift</b> bis zu <b>130 kg</b> Tragkraft. Durch verschiedenste Anbauteile wie <b>Gabel, Plattform</b>, Waage, <b>Rollendorn</b> oder elektrisch drehbarer Manipulator für viele Einsatzzwecke <b>modular</b> konfigurierbar. Mögliche Zubehöre finden Sie den Bildern. Hubmast mit <b>wartungsfreier Präzisionsspindel</b> (kein Nachspannen von Zahnriemen o.ä. notwendig) und bis zu <b>2234 mm</b> Hubbereich. Niedrige Unterfahrhöhe <b>82 mm</b> mit tiefergelegtem Fahrwerk möglich. Schneller Hubmotor mit ca. 95 mm Hub je Sekunde unter Last. Wechselakku. Einfachste und ergonomische Handhabung mit kundenspezifischer Bauart nach IHREN Arbeitsbedingungen, perfekt für den <b>Industrieinsatz</b> im Schichtbetrieb! Gerne erwarten wir Ihre Anfrage (evtl. mit Bebilderung Ihrer Anwendungssituation) per <a href="mailto:info@richter-spezial.de">Mail</a> an <a href="mailto:info@richter-spezial.de">info (at) richter-spezial.de</a> - oder kontaktieren Sie uns unter <b>+49 (0) 4721 / 310 9410</b>, Wir erstellen umgehend ein Angebot passend zu Ihren Anforderungen.</p>