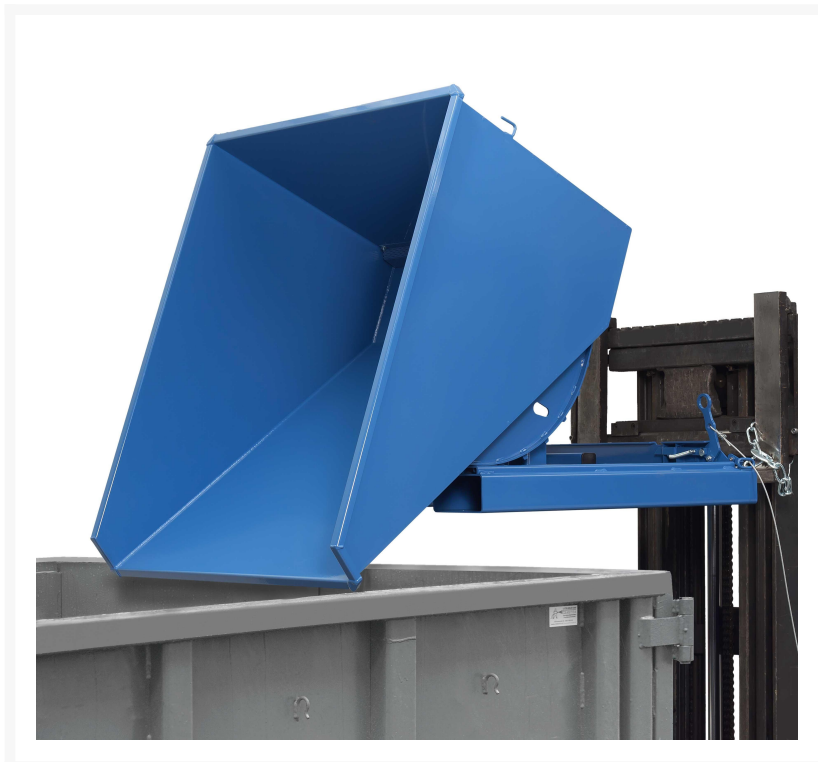
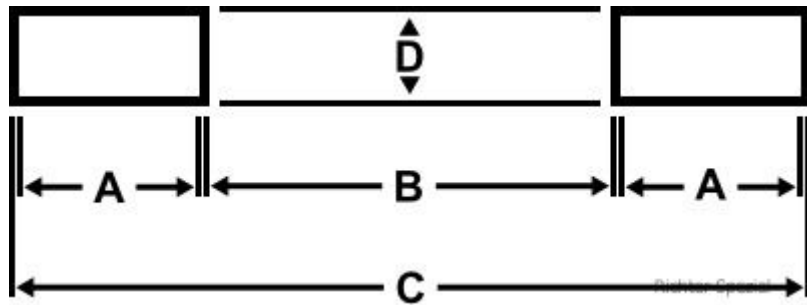
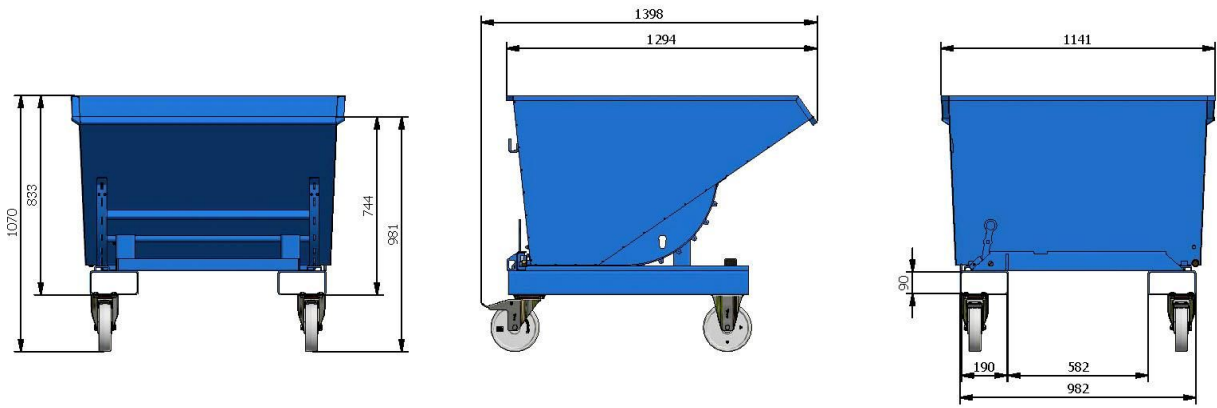


## Selbstkipper 350 Liter, bis 1000 kg, Staplertaschen, wahlweise zusätzlich Rollensätze

### Product Images







Die Darstellung des RAL CLASSIC Farbfächers erfolgt mit Genehmigung der RAL gGmbH, Sankt Augustin. Die Bezeichnung RAL ist markenrechtlich geschützt.

## Kurzbeschreibung

---

Muldenkipper als Selbstkipper, 350 Liter Inhalt, 1000 kg Tragkraft, mit Staplertaschen und Wahl der individuellen Farbe.

## Beschreibung

---

**Selbstkipper** für Schüttgüter mit 350 Litern Fassungsvermögen, Traglast 1000 kg zum selbststätigen Abkippen über die Kufen. Der Kipper muß zum Entleeren nicht angehoben werden. 2 Staplertaschen, Abrollisierung, Kippverriegelung, Gliederkette als Abrutschsicherung und Zugseil zur Kippauslösung sind im Seriengerät enthalten. Als Option kann das Untergestell mit einem Rollensatz und Radfeststellern versehen werden. Robuste Schweißkonstruktion aus **3 mm** Stahlblech mit **dicht** verschweißter Wanne, dauerhaft kunststoffbeschichtet in RAL 5007, wahlweise stehen über 200 weitere Farben zur Verfügung. Weitere Ausstattungsmöglichkeit: Ablasshahn (Zubehörliste). Unser Lieferprogramm bietet weitere Größen 600 Liter, 900 Liter und 1200 Liter und Varianten, schauen Sie sich bitte in unserer Kategorie um.

**Lieferung auf Rechnung frei Haus D ohne Nebenkosten.** Wir liefern selbstverständlich auch nach A und CH, bitte fragen Sie mit Angabe Ihrer PLZ die Frachtkosten an. Danke.

Sie haben Fragen? Bitte kontaktieren Sie uns unter Telefon **+49 (0) 4721 / 310 9410** oder senden Sie uns ein **Mail** an [info \(at\) richter-spezial.de](mailto:info@richter-spezial.de).

## Additional Information

Lieferzeit	ca. 3 Wochen, bitte fragen Sie an!
Gewicht	126 kg
Tragkraft	1000 kg
Material	Stahl verschweißt, 3 mm Stahlblech und Kantprofil
Bereifung	wahlweise mit Polyamidrädern und Feststellbremsen (Zubehörliste)
Höhe	Wandhöhe aussen 837 mm, innen 703 mm
Breite	aussen 731 mm, innen 666 mm
Länge	aussen 1294 mm, innen 1237 mm
Oberfläche	RAL 5007, wahlweise andere Farben, bitte Preisstaffel beachten!
Fassungsvermögen	350 Liter
Beschreibung	<p><b>Selbstkipper</b> für Schüttgüter mit <b>350</b> Litern Fassungsvermögen, Traglast <b>1000</b> kg zum selbststätigen Abkippen über die Kufen. Der Kipper muß zum Entleeren nicht angehoben werden. 2 Staplertaschen, Abrollisierung, Kippverriegelung, Gliederkette als Abrutschsicherung und Zugseil zur Kippauslösung sind im Seriengerät enthalten. Als Option kann das Untergestell mit einem Rollensatz und Radfeststellern versehen werden. Robuste Schweißkonstruktion aus <b>3 mm</b> Stahlblech mit <b>dicht</b> verschweißter Wanne, dauerhaft kunststoffbeschichtet in RAL 5007, <u>wahlweise</u> stehen über 200 weitere Farben zur Verfügung. Weitere <u>Ausstattungs</u>möglichkeit: Ablasshahn (Zubehörliste). Unser Lieferprogramm bietet weitere Größen <a href="#">600 Liter</a>, <a href="#">900 Liter</a> und <a href="#">1200 Liter</a> und Varianten, schauen Sie sich bitte in unserer Kategorie um.</p> <p><b>Lieferung auf Rechnung frei Haus D ohne Nebenkosten.</b> Wir liefern selbstverständlich auch nach A und CH, bitte fragen Sie mit Angabe Ihrer PLZ die Frachtkosten an. Danke. Sie haben Fragen? Bitte kontaktieren Sie uns unter Telefon <a href="tel:+49047213109410">+49 (0) 4721 / 310 9410</a> oder senden Sie uns ein <a href="mailto:info@richter-spezial.de">Mail</a> an <a href="mailto:info@richter-spezial.de">info (at) richter-spezial.de</a>.</p>

## Weitere Optionen

---

**Farbwahl**

RAL 5007

weitere Farben nach RAL Karte

**Farbwunsch, wenn abweichend**