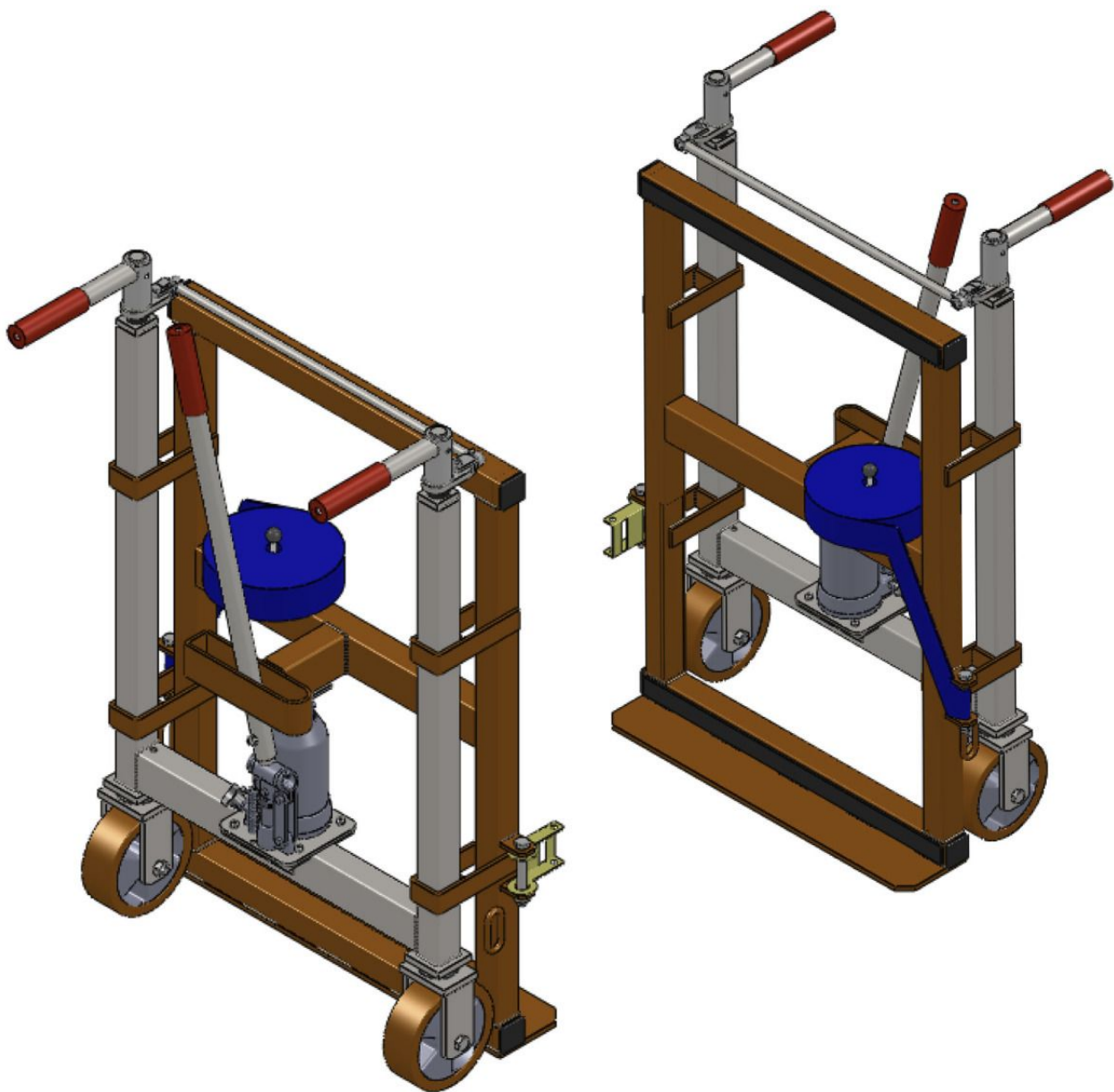
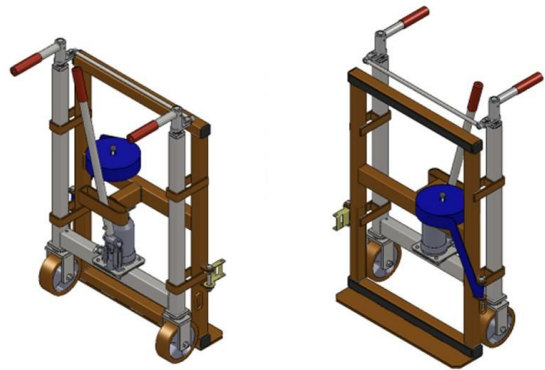
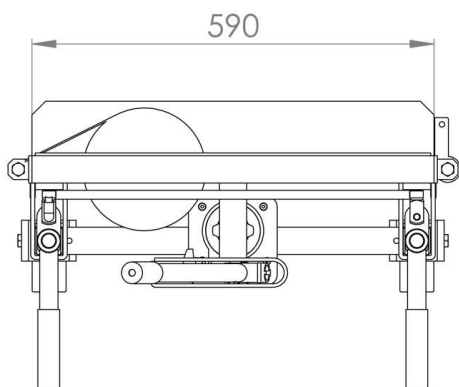
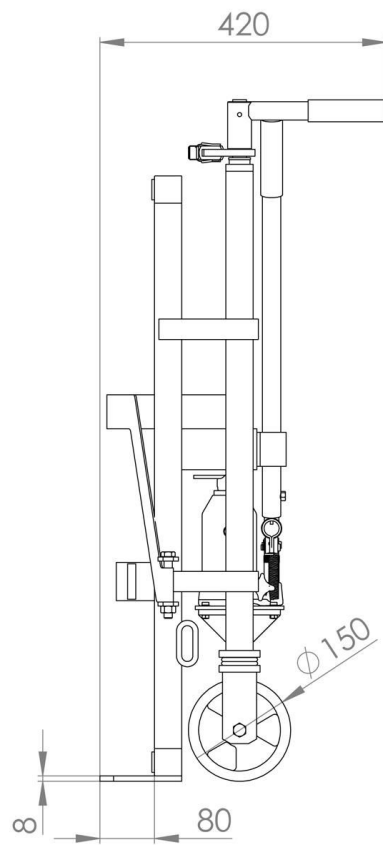
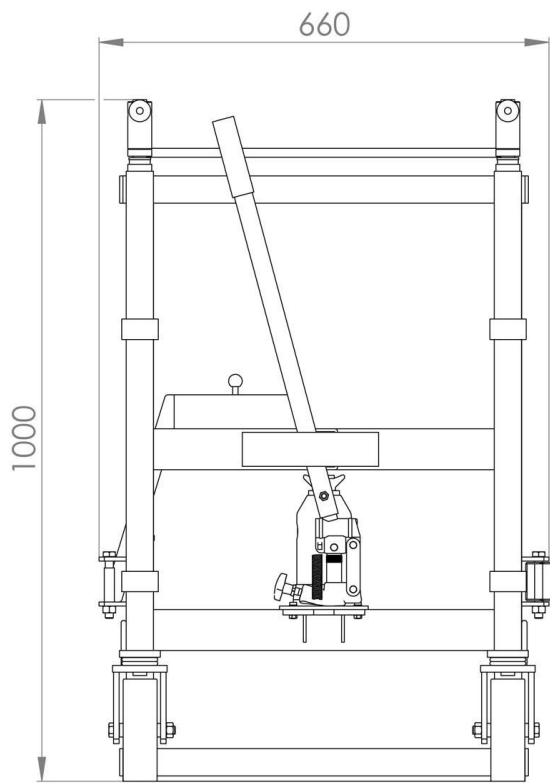


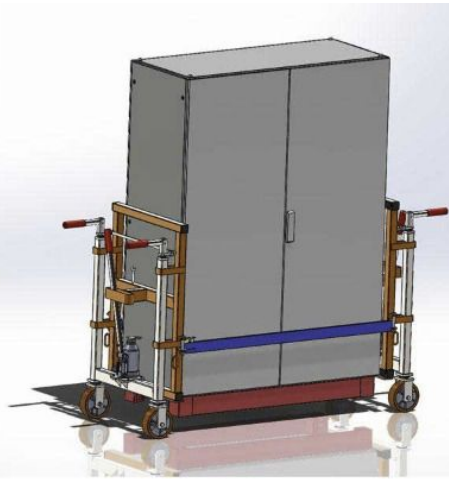
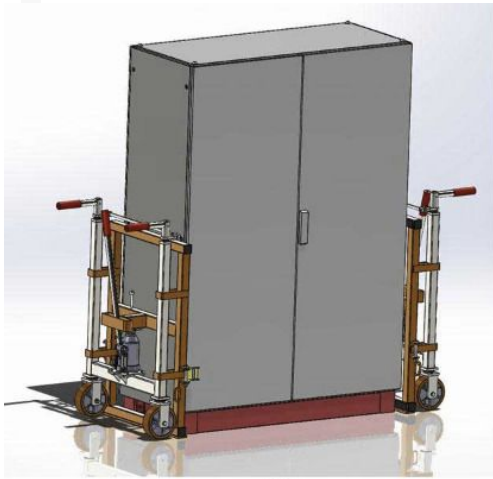
Schwerlast-Hubroller bis 2000 kg Traglast (optional für VX Schränke), 200 mm Hubhöhe, Polyurethanräder

Product Images

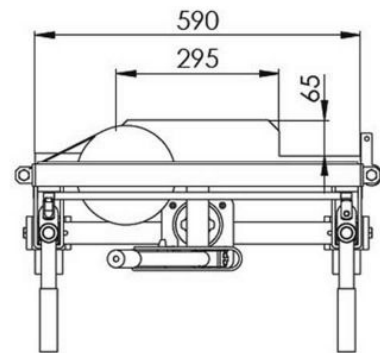
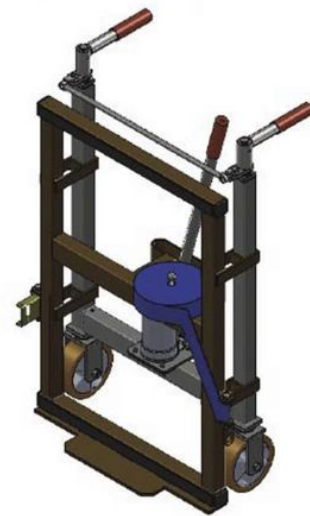
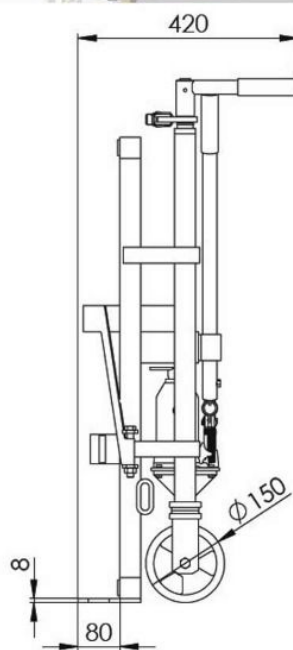
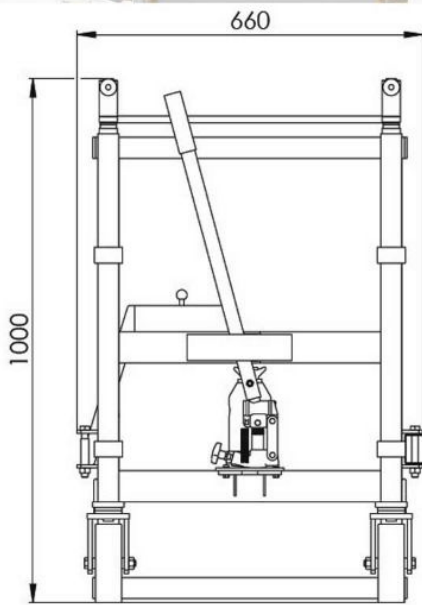








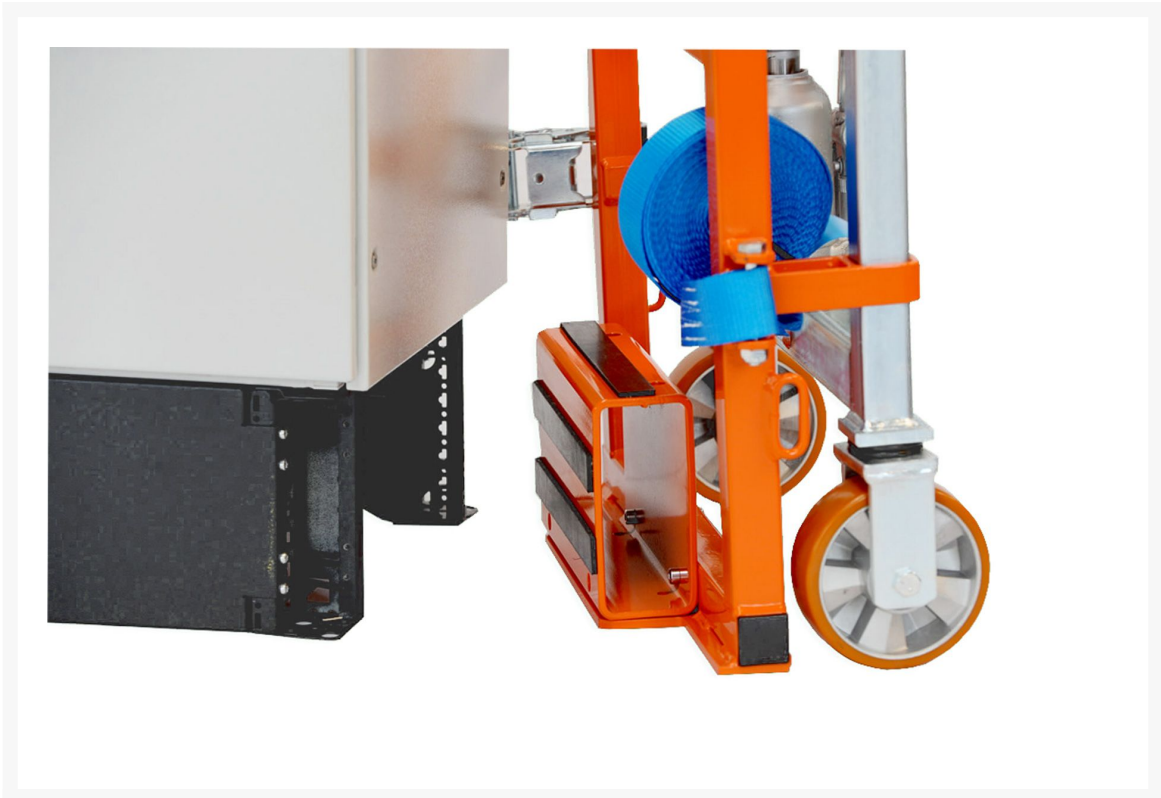
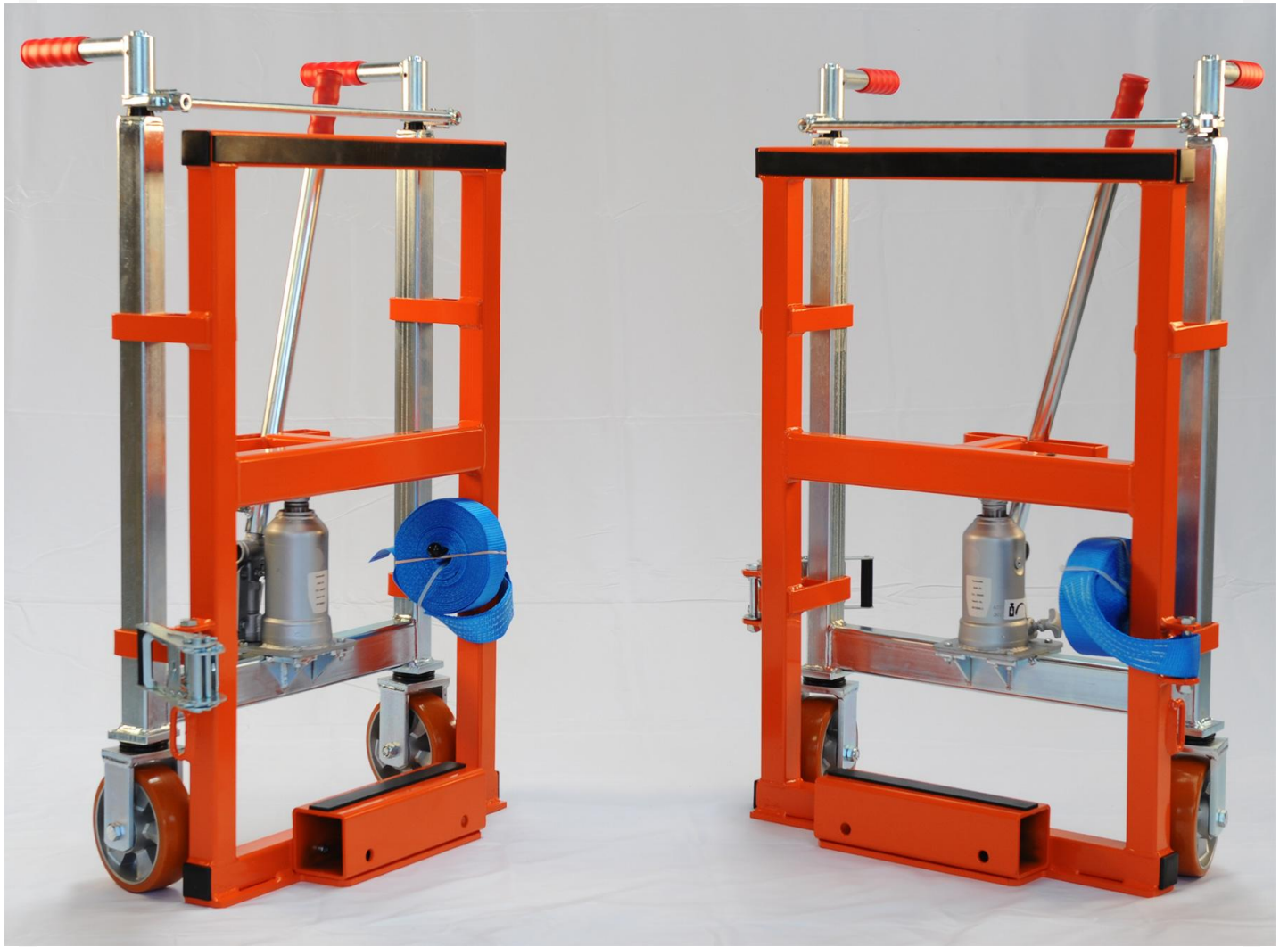
Hubroller 2 to auch für „VX“-Schränke, mit Adapterplatten von 500 bis 800 mm Breite

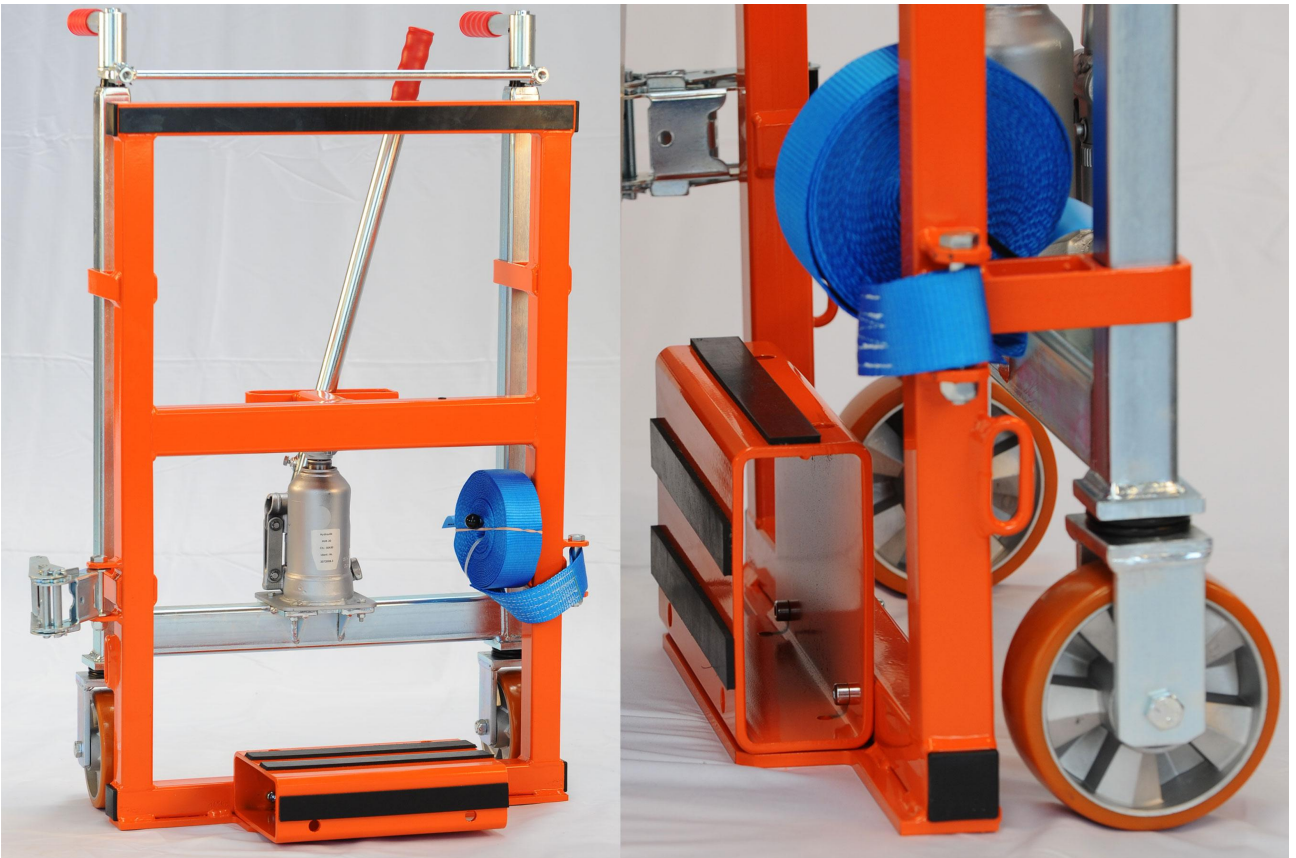
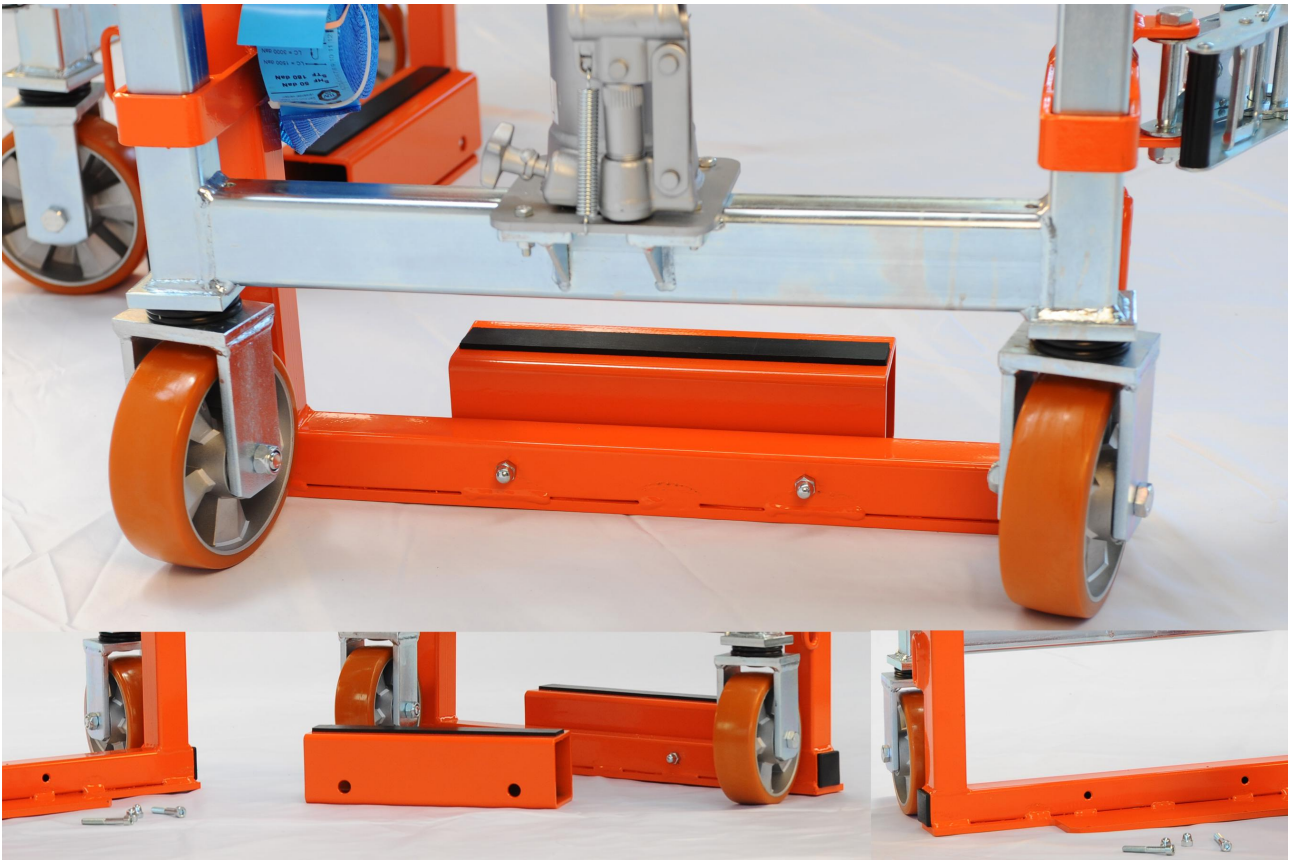


Die Auflageschaufel ist 295 mm breit, damit kann in einen VX-Sockel „eingefahren“ werden, Adapter gehören zum Lieferumfang (für 200 mm optional)













Die Darstellung des RAL CLASSIC Farbfächers erfolgt mit Genehmigung der RAL gGmbH, Senkt Augustin. Die Bezeichnung RAL ist markenrechtlich geschützt.



Kurzbeschreibung

Schwerlasthubroller **2000 kg** Tragkraft (Paar) - **200 mm** Hubhöhe, **Polyurethan**-Lenkrollen (kugelgelagert). Lieferbar mit schmaler Schaufel und Aufnahmeadaptern für **VX**-Schränke.

Beschreibung

Schwerlast-Hubroller mit **2.0 t Tragkraft** / bis **200 mm** Hydraulikhub aus **deutscher Herstellung**. Lange oder schwere Lasten wie z.B. Schaltschränke betriebssicher liften [Ladeschaufel **80 mm** tief] und mit verbundenen Lenkgriffen Fahren.

Stabil verschweißt, Standard in RAL 2004 (*) gepulvert, Lenkeinschlag $\pm 90^\circ$, Auflageflächen gummiert. Kugelgelagerte **Polyurethanräder**. **8 Meter** lange Spanngurte [2-teilig mit Ratsche]. Lenkgestänge galvanisch verzinkt-chromatiert. **Qualitätshydrauliken**, bebildertes, mehrsprachiges Manual [incl. CE, Ersatzteillisten], etc., andere RAL-Classic Farben sind möglich (*).

Sicherer Schaltschranktransportwagen - oder für andere schwere Lasten wie Server, 19" Racks, Klimaschränke, Heizanlagen, Maschinen; bewährtes, *langlebiges* Produkt mit **Ersatzteilversorgung**. Vergleichsweise lieferbar mit **1,8 Tonnen** (100 mm) Hubhöhe oder **3.500 kg** (100 mm) bzw. **4 Tonnen** (200 mm Hubbereich).

Ideal auch um Rittal Schränke der "VX" -Serie **sicher** und unbeschadet zu heben! Nach dem Abschrauben der Adapterprofile [Hubhöhe bis **210 mm** für z.B. 200 mm Sockel] kann der Schaltschrankheber weiterhin für andere Typen eingesetzt werden. Details siehe Bilder, oder rufen Sie uns einfach an!

Lieferung auf Rechnung frei Haus Deutschland ohne Nebenkosten. Wir liefern selbstverständlich **weltweit**. Bitte geben Sie uns Ihre PLZ für die Frachtkostenermittlung an. Danke. Preis pro Set/Paar 2 Stück.

Delivery **worldwide** (ready to run), please contact us for the shipping costs. Further information: **+49 (0) 4721 / 310 9410**.

Additional Information

Lieferzeit	zur Zeit ca. 1 Woche. Bitte fragen Sie ggfs. an.
Tragkraft	2.000 kg
Material	verwindungssteife Profil-Stahlkonstruktion
Breite	gesamt 660 mm (außen-außen)
Höhe	1000 mm
Länge	420 mm (die genauen Maße entnehmen Sie bitte der Zeichnung)
Gewicht	95 kg [Paar]
Bereifung	Polyurethan Schwerlast-Lenkrollen 150 mm Ø mit Kugellager , spurfrei [ohne Abriebspuren]
Starthöhe	8 mm
Hubhöhe	200 mm
Oberfläche	pulverbeschichtet reinorange - RAL 2004 - andere RAL-Farben möglich (*)
Hubtechnik	hydraulisch, Heben per Handhydraulik, Absenken per Ablassventil
Schaufeltiefe	serienmäßig 80 mm , t = 8 mm
Schaufelbreite	590 mm - für VX-Modelle 295 mm

Beschreibung

Schwerlast-Hubroller mit 2.0 t Tragkraft / bis 200 mm Hydraulikhub aus **deutscher Herstellung**. Lange oder schwere Lasten wie z.B. Schaltschränke betriebssicher liften [Ladeschaufel **80 mm** tief] und mit verbundenen Lenkgriffen Fahren.

Stabil verschweißt, Standard in RAL 2004 (*) gepulvert, Lenkeinschlag $\pm 90^\circ$, Auflageflächen gummiert.

Kugelgelagerte **Polyurethanräder**. **8 Meter** lange Spanngurte [2-teilig mit Ratsche]. Lenkgestänge galvanisch verzinkt-chromatiert. **Qualitätshydrauliken**, bebildertes, mehrsprachiges Manual [incl. CE, Ersatzteillisten], etc., andere RAL-Classic Farben sind möglich (*).

Sicherer Schaltschranktransportwagen - oder für andere schwere Lasten wie Server, 19" Racks, Klimaschränke, Heizanlagen, Maschinen; bewährtes, *langlebiges* Produkt mit **Ersatzteilversorgung**. Vergleichsweise lieferbar mit **1,8 Tonnen (100 mm)** Hubhöhe oder **3.500 kg (100 mm)** bzw. **4 Tonnen (200 mm)** Hubbereich).

Ideal auch um Rittal Schränke der "VX" -Serie **sicher** und unbeschadet zu heben! Nach dem Abschrauben der Adapterprofile [Hubhöhe bis **210 mm** für z.B. 200 mm Sockel] kann der Schaltschrankheber weiterhin für andere Typen eingesetzt werden. Details siehe Bilder, oder rufen Sie uns einfach an!

Lieferung auf Rechnung frei Haus Deutschland ohne Nebenkosten. Wir liefern selbstverständlich **weltweit**. Bitte geben Sie uns Ihre PLZ für die Frachtkostenermittlung an. Danke. Preis pro Set/Paar 2 Stück.

Delivery **worldwide** (ready to run), please contact us for the shipping costs. Further information: **+49 (0) 4721 / 310 9410**.

Product Options

Farbe: RAL 2004 reinorange

Weitere Optionen

Schaufelbreite: 590 mm breit (siehe Zeichnung, nicht für VX-Serie)

"VX" = 295 mm - inclusive 2 x Adapter 80 * 80 mm

zusätzliche VX Adapter für 200 mm hohe Sockel: 2 weitere 180 * 80 mm, t = 5

Bitte geben Sie Ihren Farbwunsch an:

weitere Farben: andere, hier nicht dargestellte Pulverungsmöglichkeit