

**elektrischer Treppensteiger 210 bis 250 kg (!) Traglast, 10 Ah
Li-Ionen Akku (48 V), 28 kg Gewicht. Effizient, stark, hilfreich.**

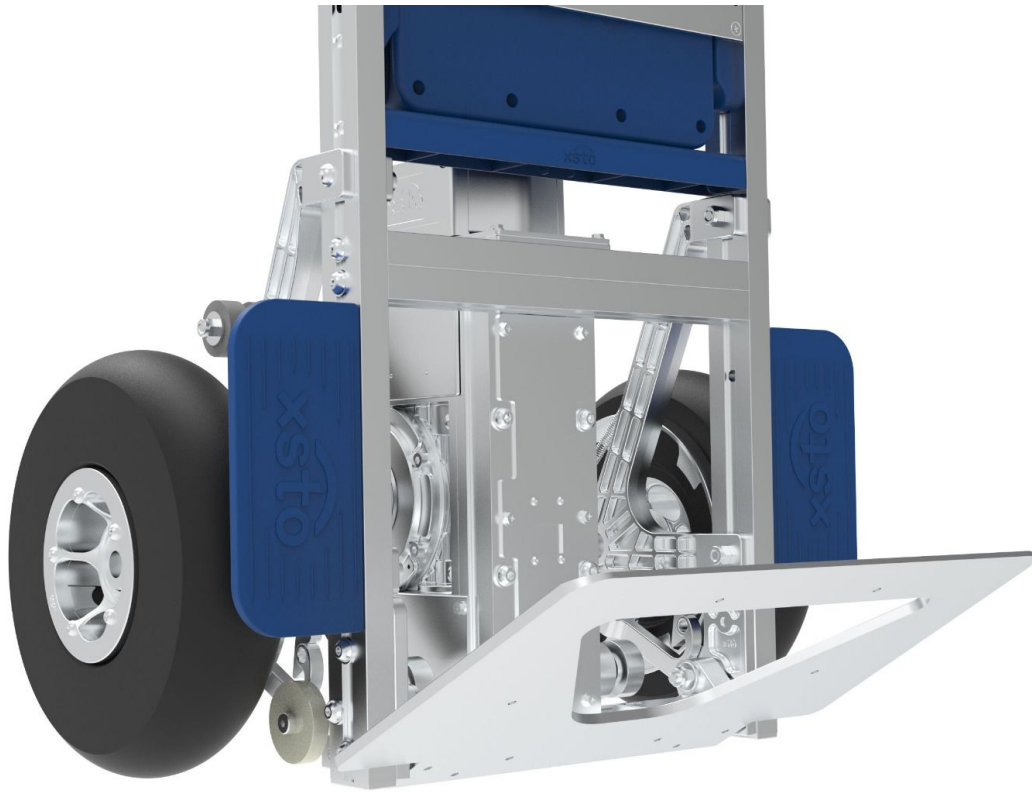
Product Images

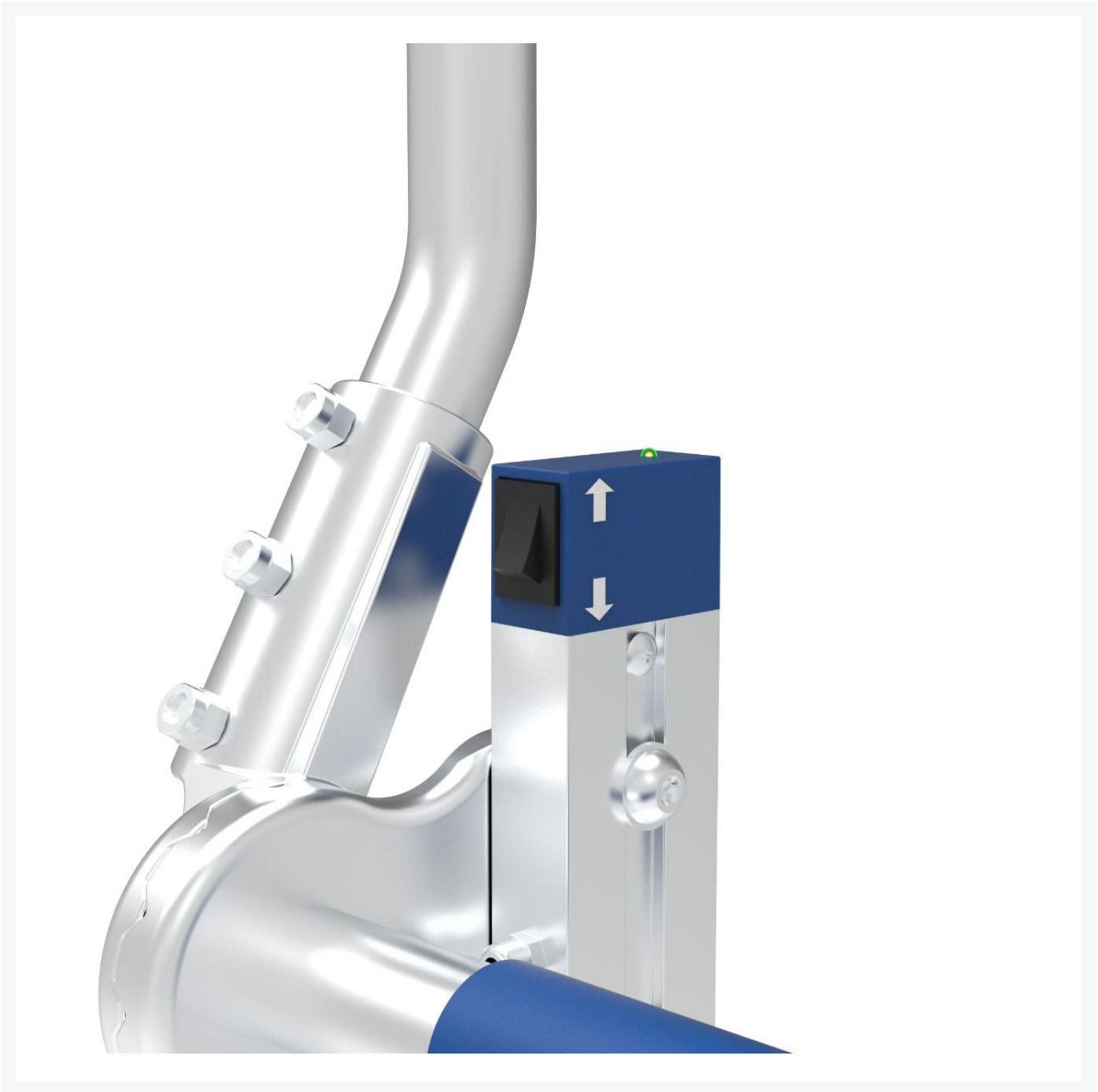






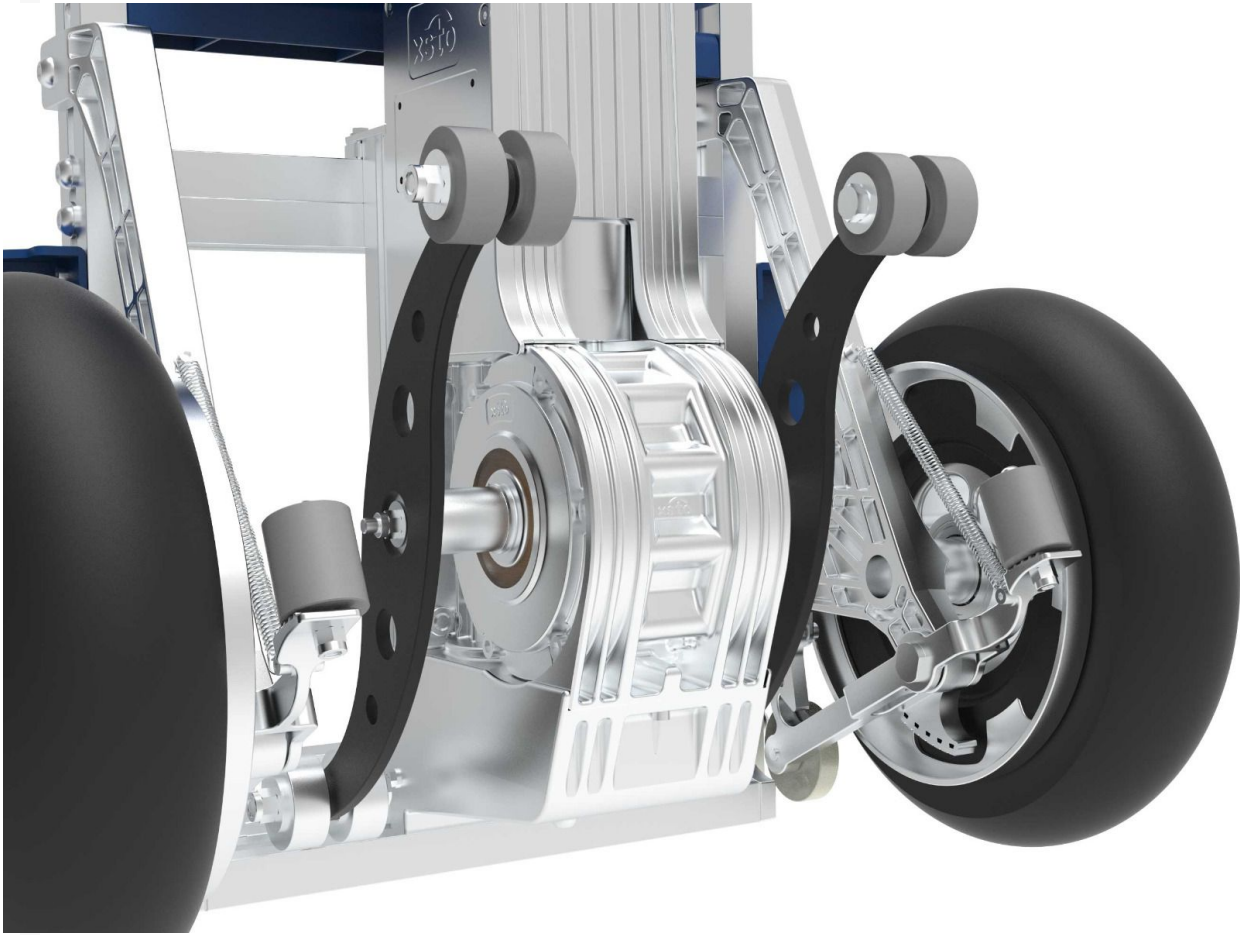














Kurzbeschreibung

Elektro-Treppensteiger bis 250 kg Traglast (wahlweise 210 kg), **Li-Io Akku 48 V / 10 Ah** für bis zu 1350 Stufen. Leicht, kompakt, effizient.

Beschreibung

Elektrischer Treppensteiger 250 Traglast (Variante 210 kg) – platzsparend faltbar - mit starkem **10Ah Lithium-Akku**.

Ergonomisch mit an den Bediener *anpassbarem* Bügel, **schnell** mit 22 bzw. 30 Stufen Fahrgeschwindigkeit, **stark** mit 400-Watt Motor, **ausdauernd** mit bis ca. 1300 Stufen Steigleistung, **sicher** durch *Automatikbremse* an Stufenkanten, **einfach** zu bedienen mit Fahrschalter *auf-/abwärts*, **leicht** mit verstärkten *Aluprofilen* und -gehäusen, **geschützt** mit *IP54*, **kompakt** mit *klappbarer* Schaufel, **leise** mit < 70 dB.

Eweiterbar durch **diverse Zubehör** oder Optionen.

Lassen Sie schwere Lasten durch den elektrischen Treppensteiger nach oben oder unten fahren. Oder nutzen Sie das leichte Gerät **manuell** geneigt *wie eine Sackkarre*.

Optimal für das Handling von z.B. Schränken, Waschmaschinen, Getränkelieferungen etc. im "**1-Personen-Betrieb**".

Lieferung auf Rechnung frei Haus D ohne Nebenkosten. Wir liefern selbstverständlich auch nach A und CH, bitte fragen Sie mit Angabe Ihrer PLZ die Frachtkosten an. Danke.

Sie haben Fragen? Bitte kontaktieren Sie uns unter Telefon [+49 \(0\) 4721 / 310 9410](tel:+49047213109410) oder senden Sie uns ein [Mail](mailto:info@richter-spezial.de) an [info \(at\) richter-spezial.de](mailto:info@richter-spezial.de).

Additional Information

Lieferzeit	250 kg aktuell sofort aus Vorrat - 210 kg voraus. Januar
Tragkraft	250 kg - wahlweise 210 kg
Material	Aluminium Speziallegierung
Breite	550 mm
Höhe	oberer Handbügel eingeklappt 1195 mm ; maximal 1590 mm (ausgeklappt), der Bügel kann auf die Größe des Mitarbeiters eingestellt werden-
Länge	300 mm - mit ausgeklappter Schaufel 540 mm
Gewicht	28,2 kg Gerät - zzgl. 3,1 kg für den entnehmbaren Akku
Bereifung	25,4 cm Ø
Bremse	Trommelbremse an den Rädern (keine Feststellbremse)
Fahrgeschwindigkeit	22 Stufen / Minute auf Geschwindigkeit 1 eingestellt, auf Stufe 2 30 Stufen je Minute
Steigfähigkeit	für Stufen bis ca. 21 cm Höhe
Batterie	48 V / 10 Ah , Ladezeit ca. 3 Stunden, Kapazität ca. 1128 bis 1350 Stufen
Hubtechnik	elektrisch
Schaufeltiefe	240 mm
Schaufelbreite	400 mm

Beschreibung

Elektrischer Treppensteiger 250 Traglast (Variante 210 kg) – platzsparend faltbar - mit starkem **10Ah Lithium-Akku**. **Ergonomisch** mit an den Bediener *anpassbarem* Bügel, **schnell** mit 22 bzw. 30 Stufen Fahrgeschwindigkeit, **stark** mit 400-Watt Motor, **ausdauernd** mit bis ca. 1300 Stufen Steigleistung, **sicher** durch *Automatikbremse* an Stufenkanten, **einfach** zu bedienen mit Fahrschalter *auf-/abwärts*, **leicht** mit verstärkten *Aluprofilen* und -gehäusen, **geschützt** mit *IP54*, **kompakt** mit *klappbarer* Schaufel, **leise** mit < 70 dB.

Eweiterbar durch **diverse Zubehöre** oder Optionen.

Lassen Sie schwere Lasten durch den elektrischen Treppensteiger nach oben oder unten fahren. Oder nutzen Sie das leichte Gerät **manuell** geneigt *wie eine Sackkarre*.

Optimal für das Handling von z.B. Schränken, Waschmaschinen, Getränkeliieferungen etc. im "**1-Personen-Betrieb**".

Lieferung auf Rechnung frei Haus D ohne Nebenkosten. Wir liefern selbstverständlich auch nach A und CH, bitte fragen Sie mit Angabe Ihrer PLZ die Frachtkosten an. Danke.

Sie haben Fragen? Bitte kontaktieren Sie uns unter Telefon [+49 \(0\) 4721 / 310 9410](tel:+49047213109410) oder senden Sie uns ein [Mail](mailto:info@richter-spezial.de) an [info \(at\) richter-spezial.de](mailto:info@richter-spezial.de).

Weitere Optionen

Traglast	210 kg
	250 kg
weitere Zubehöre:	Ersatzakku 48V / 8.8 Ah
	Ladegerät 230 V
	KfZ-Ladegerät 12 V - 230 V
	größere Schaufel 476 x 340 mm