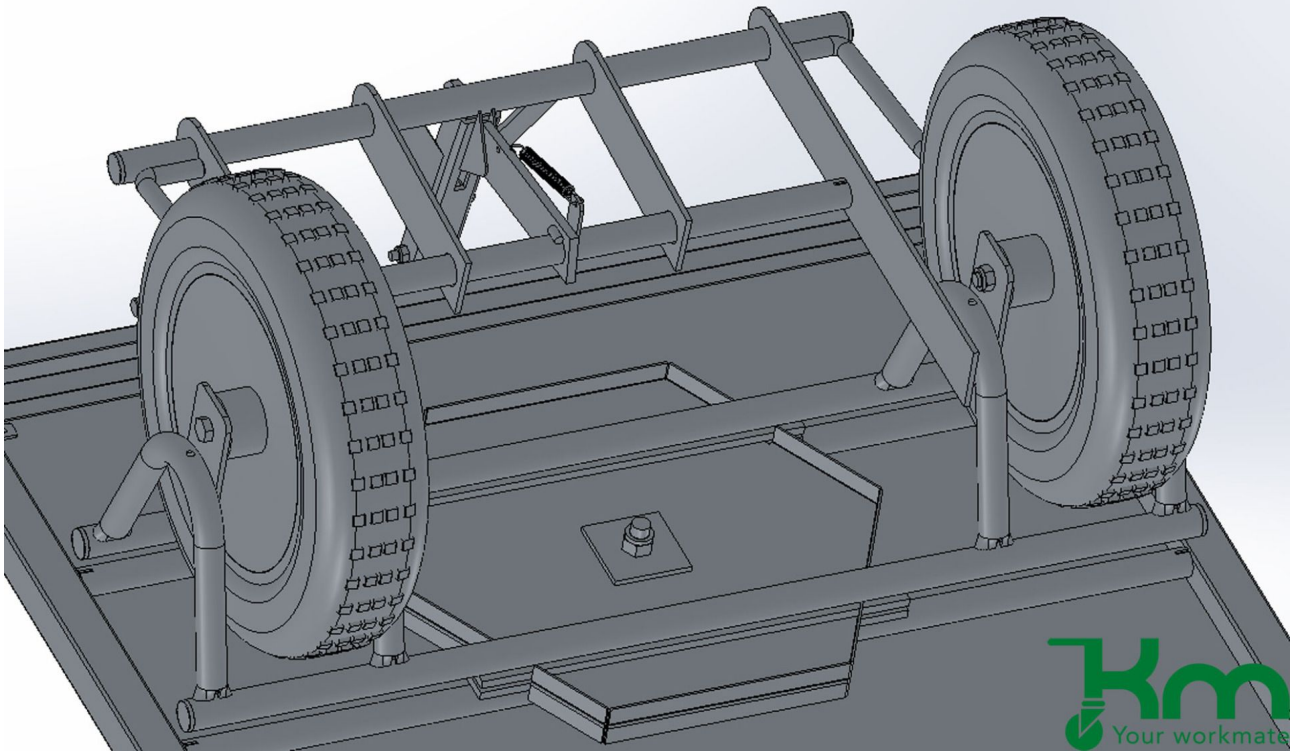


Schwerlast Transportwagen bis 1,3 Tonnen (*), Plattform 950 bis 1200 mm L, Lufträder 300 mm Ø, Bordwände oder Rungen

Product Images







die Vorderräder sind gebremst







Kurzbeschreibung

Schwerlastanhänger bis **1.300 kg** Traglast, **Ladeflächen 950 bis 1200 mm** Länge [zur Auswahl], **Lufträder 300 mm Ø** mit **automatischer** Feststellbremse an den Vorderrädern.

Beschreibung

Transportwagen bis **1.300 kg** Flächenlast mit zwei verschiedenen Ladeflächen **950 x 545** oder **1200 x 690 mm**.

Stahlteile pulverbeschichtet RAL 5010 enzianblau, mit großer **Zugstange** - die senkrecht stehend - die **Vorderräder automatisch bremst**. Die Ladefläche besteht aus Sperrholz, an dem Schwerlastwagen sind **Lufträder** mit **300 mm Ø** montiert. Als Zubehör stehen **Bordwände** (300 mm hoch), **4 Steckungen** (Nutzhöhe 410 mm) zur Verfügung.

Die Handpritschenwagen sind bis **1 Tonne**, in der größeren Bauausführung bis **1,3 Tonnen** statisch belastbar.

Als **dynamische (*)** Traglast gilt, wenn der Wagen **"in Bewegung"** ist und nicht "nur" steht, dann rechnen Sie bitte mit

600 bzw. **650 kg** Tragfähigkeit.

Kurzfristig vormontiert aus Lagervorrat lieferbar!

Weitere lieferbare Größen: [Handpritschenwagen 1500mm lang](#) (800 kg Traglast) oder 1000 mm Breite bei 2000 / 2500 bis 3000 mm Länge.

Lieferung auf Rechnung frei Haus D ohne Nebenkosten. Wir liefern selbstverständlich auch nach A und CH, bitte fragen Sie mit Angabe Ihrer PLZ die Frachtkosten an. Danke.

Sie haben Fragen? Bitte kontaktieren Sie uns unter Telefon [+49 \(0\) 4721 / 310 9410](tel:+49(0)47213109410) oder senden Sie uns ein [Mail](mailto:info@richter-spezial.de) an [info \(at\) richter-spezial.de](mailto:info@richter-spezial.de).

Additional Information

| | |
|-----------------|--|
| Lieferzeit | ca. 1 Woche |
| Gewicht | 43 bis 49 kg - je nach Größe |
| Tragkraft | 1000 kg bis 1300 kg 600 kg bis 650 kg als dynamische Traglast - je nach Größe (*) |
| Material | verschweißtes Stahlrohr, Sperrholzplatte |
| Bereifung | Lufträder, 300 Ø mm |
| Länge | Zugdeichsel 900 mm, Auge = 24 mm Ø |
| Oberfläche | pulverbeschichtet, RAL 5010 (enzianblau) |
| Plattformtiefe | 545 mm bis 690 mm - siehe Auswahlmenü |
| Plattförmbreite | 950 mm bis 1200 mm - siehe Menü |
| Ladehöhe | 396 mm |
| Nutzbreite | 545 mm 690 mm |
| Nutztiefe | 920 mm 1200 mm |
| Beschreibung | <p>Transportwagen bis 1.300 kg Flächenlast mit zwei verschiedenen Ladeflächen 950 x 545 oder 1200 x 690 mm. Stahlteile pulverbeschichtet RAL 5010 enzianblau, mit großer Zugstange - die senkrecht stehend - die Vorderräder automatisch bremsen. Die Ladefläche besteht aus Sperrholz, an dem Schwerlastwagen sind Lufträder mit 300 mm Ø montiert. Als Zubehör stehen Bordwände (300 mm hoch), 4 Steckungen (Nutzhöhe 410 mm) zur Verfügung. Die Handpritschenwagen sind bis 1 Tonne, in der größeren Bauausführung bis 1,3 Tonnen <u>statisch</u> belastbar. Als dynamische (*) Traglast gilt, wenn der Wagen "in Bewegung" ist und nicht "nur" steht, dann rechnen Sie bitte mit 600 bzw. 650 kg Tragfähigkeit.</p> <p>Kurzfristig vormontiert aus Lagervorrat lieferbar! Weitere lieferbare Größen: Handpritschenwagen 1500mm lang (800 kg Traglast) <u>oder</u> 1000 mm Breite bei 2000 / 2500 bis 3000 mm Länge.</p> <p>Lieferung auf Rechnung frei Haus D ohne Nebenkosten. Wir liefern selbstverständlich auch nach A und CH, bitte fragen Sie mit Angabe Ihrer PLZ die Frachtkosten an. Danke. Sie haben Fragen? Bitte kontaktieren Sie uns unter Telefon +49 (0) 4721 / 310 9410 oder senden Sie uns ein Mail an info (at) richter-spezial.de.</p> |

Weitere Optionen

| | |
|--|---|
| Ladeflächengröße | 950 mm L x 545 mm B |
| | 1200 mm L x 690 mm B |
| Seitenwände, Steckungen (nur eine Option möglich) | 4 Steckungen (410 mm Nutzhöhe) |
| | 4 x Seitenwände 950 mm Länge |
| | 4 x Bordwände 1200 mm [bitte wählen Sie die passende Länge] |