

**Elektroroller 100 kg Nutzlast, Frontantrieb, diverse
Ausstattungen möglich, 48 V Motor, 48 V Akku, Vmax 14 km/h,
schnell und effizient kommissionieren**

Product Images

















Standardfarben ohne Mehrkosten



RAL 1023 verkehrsgelb



RAL 5002 ultramarinblau



RAL 1028 melonengelb



RAL 5015 himmelblau



RAL 2000 gelborange



RAL 6010 grasgrün



RAL 2004 reinorange



RAL 9010 reinweiß



RAL 3020 verkehrsrot

9 Farben aus der RAL-Classic-Serie ohne Mehrkosten zur Auswahl.

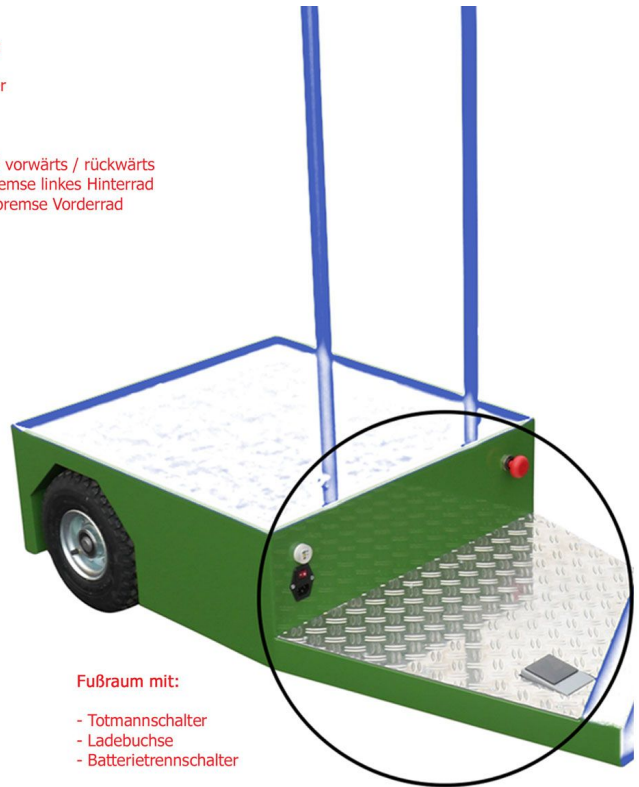
Weitere sind auf Anfrage möglich - bitte erkundigen Sie sich nach den Möglichkeiten.

Die Farbdarstellungen am Bildschirm sind nicht farbverbindlich.
Für die exakte Bestimmung verwenden Sie bitte einen genormten Farbfächer.



Detailansicht des Lenkers mit:

- Schlüssel, Ein- und Ausschalter
- Akkustand-Anzeiger
- Hupe (Taster grün)
- Rückwärtsfahren (Taster rot)
- Fahrschalter (Drehgriff rechts) vorwärts / rückwärts
- Bremshebel links - Trommelbremse linkes Hinterrad
- Bremshebel rechts - Trommelbremse Vorderrad



Fußraum mit:

- Totmannschalter
- Ladebuchse
- Batterietrennschalter



mögliche Optionen :

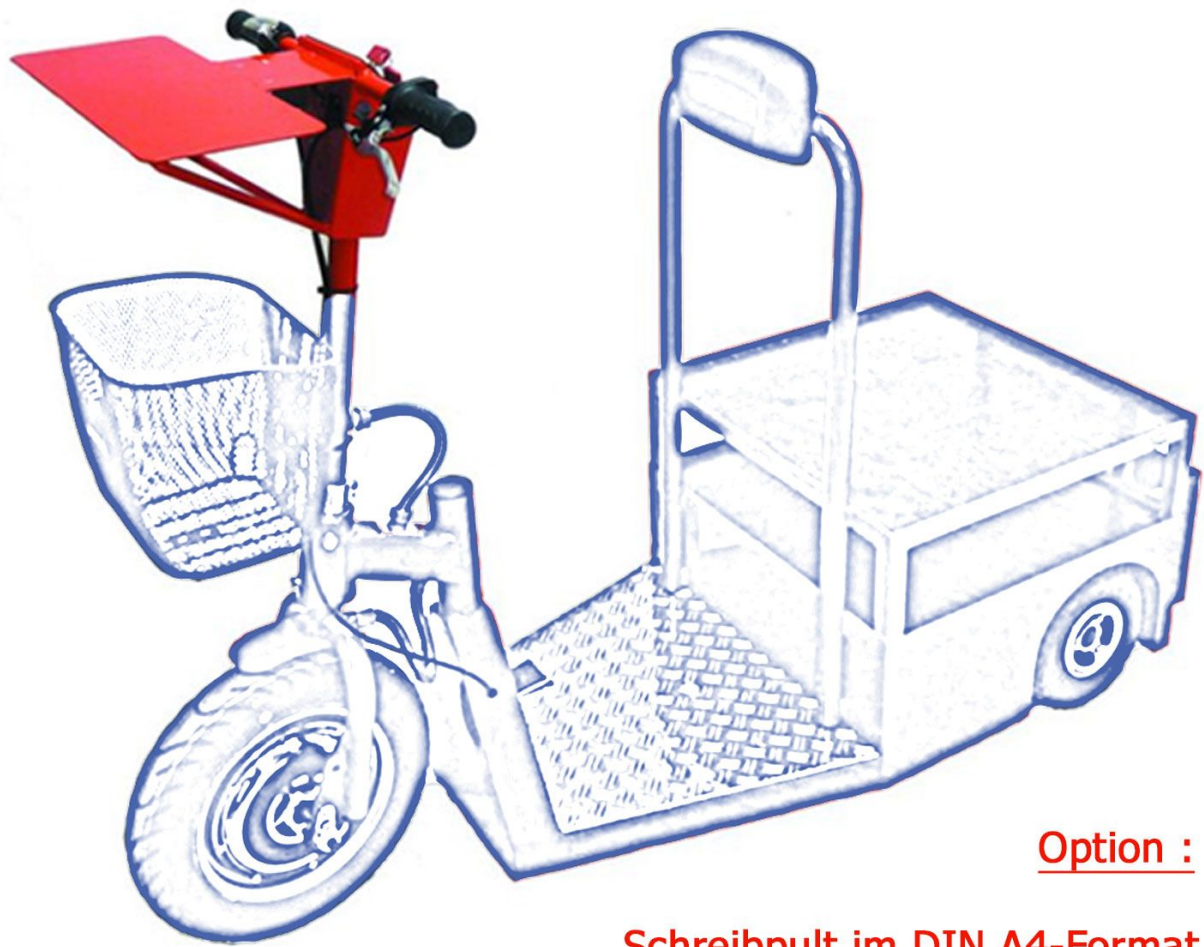
gefedert Sattelsitz

Reling 100 mm Höhe



3 Ladeflächen : Breite 600 mm

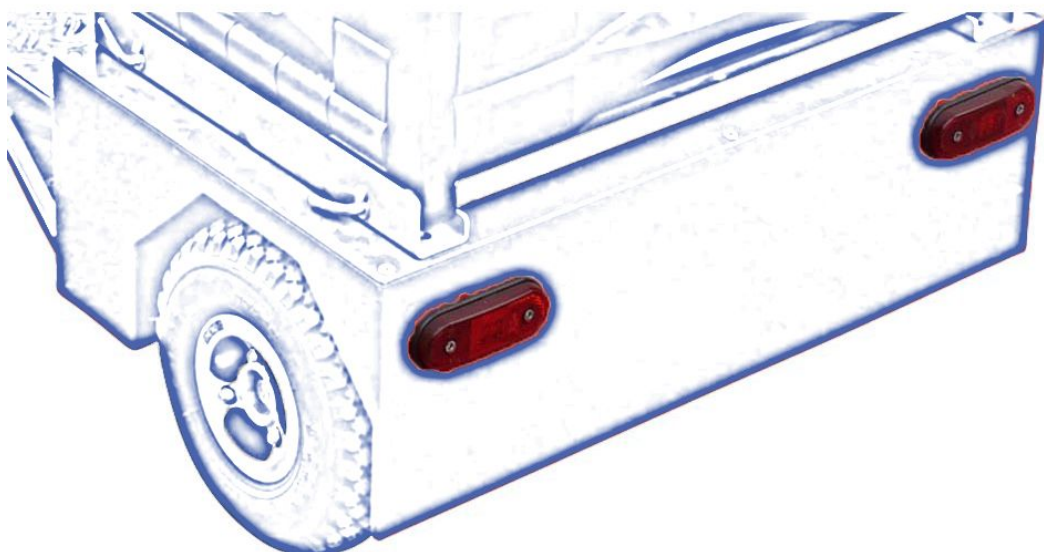
Länge 600, 800 oder 1000 mm



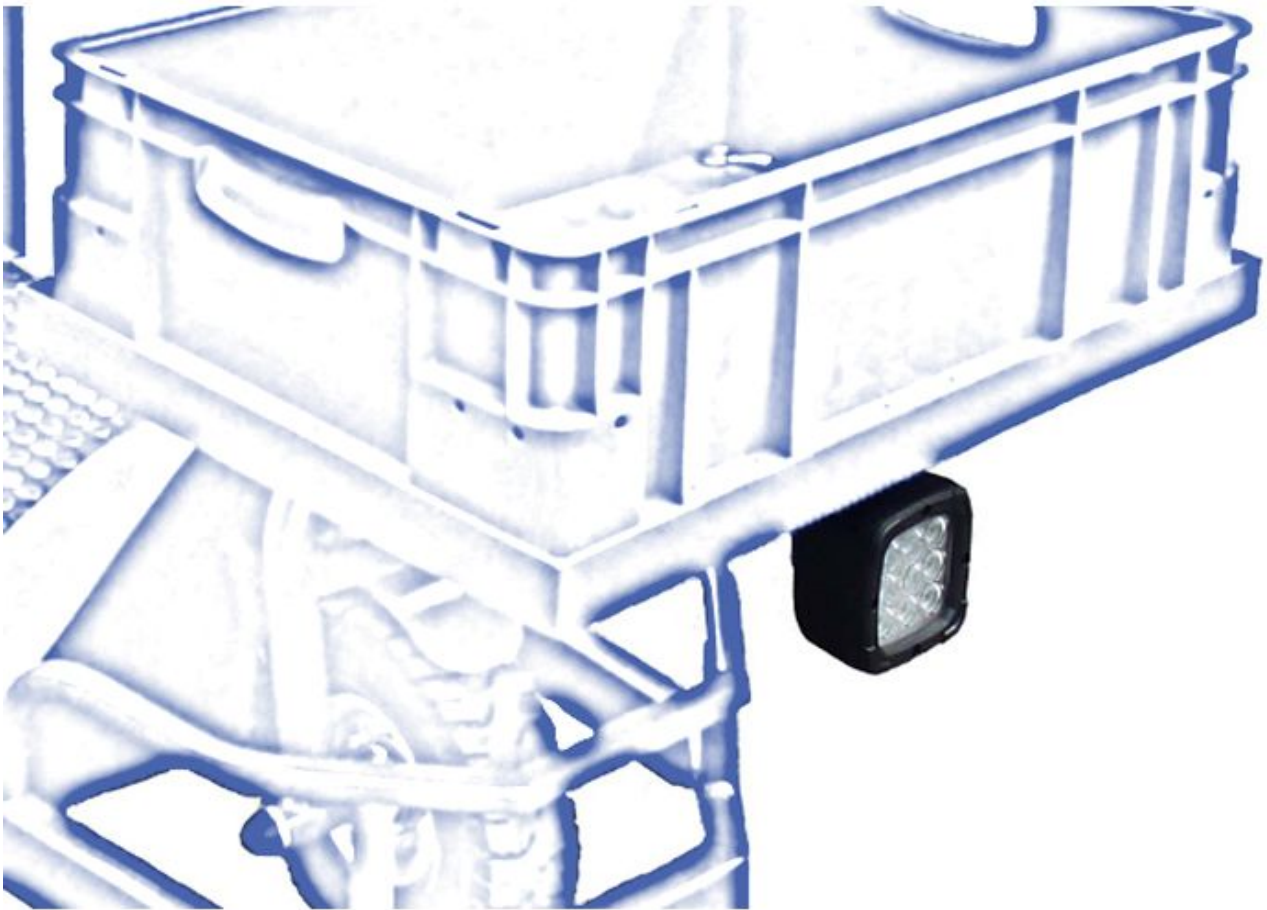
Option :

Schreibpult im DIN A4-Format

LED Rückfahrlichter (Option)



LED Frontscheinwerfer (Option)



Kurzbeschreibung

Leistungsstarker Elektro-Roller **100 kg** Traglast - Ladeplattform in 3 Größen - Reling - Werkzeugschrank - Regalböden oder mehr. **Kleinkommissionierfahrzeug** als Ihr Logistikassistent, ideal auch für enge Platzverhältnisse. Der bis **14 km/h** schnellen **Elektro-Transporter** kann nach Ihrem Bedarf konfektioniert werden. Fragen Sie Ihre Aufgabe an.

Beschreibung

Elektro-Transportroller mit 100 kg Nutzlast und vielen, vielen Ausstattungsmöglichkeiten!

Elektrotransporter für den industriellen Einsatz - Personenbeförderung und Kleinteile-Kommissionierung schnell und effizient durchführen.

Der 48 Volt Radnabenmotor bringt 500 Watt Leistung und den Roller stufenlos auf bis zu 14 km (*) Geschwindigkeit. Als wichtige Sicherheitspunkte gehören die vorgeschriebene **Totmannbremse**, eine Gegenstrombremse, am Lenker Vorder- und Hinterradbremmen und eine Feststellbremse zur Serienausstattung. Die am Gasdrehgriff regelbare Vorwärts- und Rückwärtsfahrt kann bei Bedarf gedrosselt werden.

Signalhorn, Akkustandsanzeige für die 4 x 12 V (48 Ah) Akkus und ein Korb sind ebenfalls Standard. In der Grundversion hat der schnelle Transporter eine Anlehnmöglichkeit, auf Wunsch kann ein gefederter Sattelsitz (bis 130 kg Last) montiert werden.

Optional können neben einem Transportrahmen am Lenker größere Ladeflächen bis 1 Meter Länge, diverse Heckaufbauten oder LED-Beleuchtungen für Front und Heck ausgewählt werden. Ebenfalls zur Wahl (ohne Mehrkosten) stehen 9 RAL-Farben zur Anpassung an Ihre CI.

Schauen Sie sich die Bilder an und stellen Sie uns IHR Wunschmodell für den flotten Roller zusammen. Wir freuen uns auf Ihre Anfrage.

(*) Der Antrieb ermöglicht maximal 21 km/h Geschwindigkeit. Aus Sicherheitsgründen wird diese auf 14 km/h gedrosselt. Bitte erkundigen Sie sich für ggfs. weitere Anpassungen.

Lieferung auf Rechnung frei Haus D ohne Nebenkosten. Wir liefern selbstverständlich auch nach A und CH, bitte fragen Sie mit Angabe Ihrer PLZ die Frachtkosten an. Danke.

Sie haben Fragen? Bitte kontaktieren Sie uns unter Telefon [+49 \(0\) 4721 / 310 9410](tel:+49047213109410) oder senden Sie uns ein [Mail](mailto:info@richter-spezial.de) an [info \(at\) richter-spezial.de](mailto:info@richter-spezial.de).

Additional Information

Lieferzeit	auf Anfrage
Tragkraft	100 kg Nutzlast (zzgl. Fahrer bis 130 kg)
Breite	670 mm
Höhe	1130 mm (Lenker)
Länge	1500 mm (zzgl. ggfs. längerer Ladefläche)
Gewicht	154 kg (incl. Akkus)
Bereifung	Lufträder 3.00-10 (Front), 3.00-4 (hinten)
Bremse	elektromagnetisch, zusätzlich Handbremsen für Vorder- und Hinterrad, Totmannbremse im Fußraum, Feststellbremse am Lenker
Oberfläche	pulverbeschichtet - 9 RAL-Farben zur Auswahl (siehe Übersicht)
Fahrgeschwindigkeit	bis 14 km/h, stufenlos am Drehgriff regelbar (*)
Steigfähigkeit	2 %
Motor	48 V / 500 Watt , Radnaben-Frontantrieb, Freilauf
Batterie	4 x 12 V / 48 Ah , externes Ladegerät 230 V / 6 Amp. (Nachladezeit ca. 12 bis 14 h), Reichweite je nach Untergrund und Fahrverhalten ca. 20 km
Gesamttiefe	670 mm
Plattformtiefe	600 mm
Plattformbreite	600 mm, <u>optional</u> 800 mm oder 1000 mm sowie rundumlaufende Reling 100 mm Höhe

Beschreibung

Elektro-Transportroller mit 100 kg Nutzlast und vielen, vielen Ausstattungsmöglichkeiten!

Elektrotransporter für den industriellen Einsatz - Personenbeförderung und Kleinteile-Kommissionierung schnell und effizient durchführen.

Der 48 Volt Radnabenmotor bringt 500 Watt Leistung und den Roller stufenlos auf bis zu 14 km (*) Geschwindigkeit.

Als wichtige Sicherheitspunkte gehören die vorgeschriebene **Totmannbremse**, eine Gegenstrombremse, am Lenker

Vorder- und Hinterradbremmen und eine Feststellbremse zur Serienausstattung. Die am Gasdrehgriff regelbare Vorwärts- und Rückwärtsfahrt kann bei Bedarf gedrosselt werden.

Signalhorn, Akkustandsanzeige für die 4 x 12 V (48 Ah)

Akkus und ein Korb sind ebenfalls Standard. In der Grundversion hat der schnelle Transporter eine

Anlehnmöglichkeit, auf Wunsch kann ein gefederter

Sattelsitz (bis 130 kg Last) montiert werden.

Optional können neben einem Transportrahmen am Lenker größere Ladeflächen bis 1 Meter Länge, diverse

Heckaufbauten oder LED-Beleuchtungen für Front und Heck ausgewählt werden. Ebenfalls zur Wahl (ohne Mehrkosten)

stehen 9 RAL-Farben zur Anpassung an Ihre CI.

Schauen Sie sich die Bilder an und stellen Sie uns IHR Wunschmodell für den flotten Roller zusammen. Wir freuen uns auf Ihre Anfrage.

(*) Der Antrieb ermöglicht maximal 21 km/h

Geschwindigkeit. Aus Sicherheitsgründen wird diese auf 14 km/h gedrosselt. Bitte erkundigen Sie sich für ggfs. weitere Anpassungen.

Lieferung auf Rechnung frei Haus D ohne Nebenkosten. Wir liefern selbstverständlich auch nach A und CH, bitte fragen Sie mit Angabe Ihrer PLZ die Frachtkosten an. Danke.

Sie haben Fragen? Bitte kontaktieren Sie uns unter Telefon [+49 \(0\) 4721 / 310 9410](tel:+49047213109410) oder senden Sie uns ein [Mail](mailto:info@richter-spezial.de) an [info \(at\) richter-spezial.de](mailto:info@richter-spezial.de).