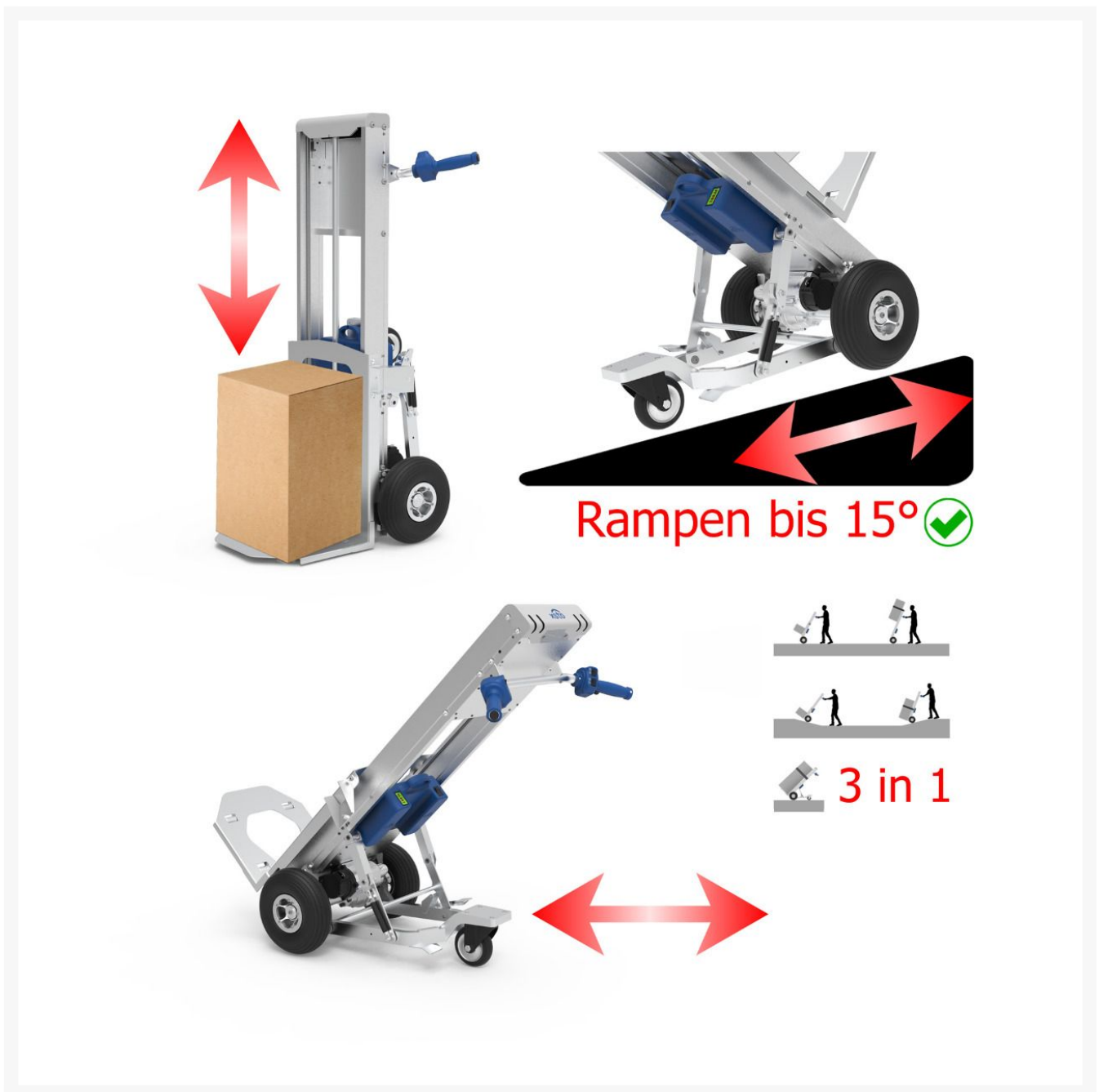


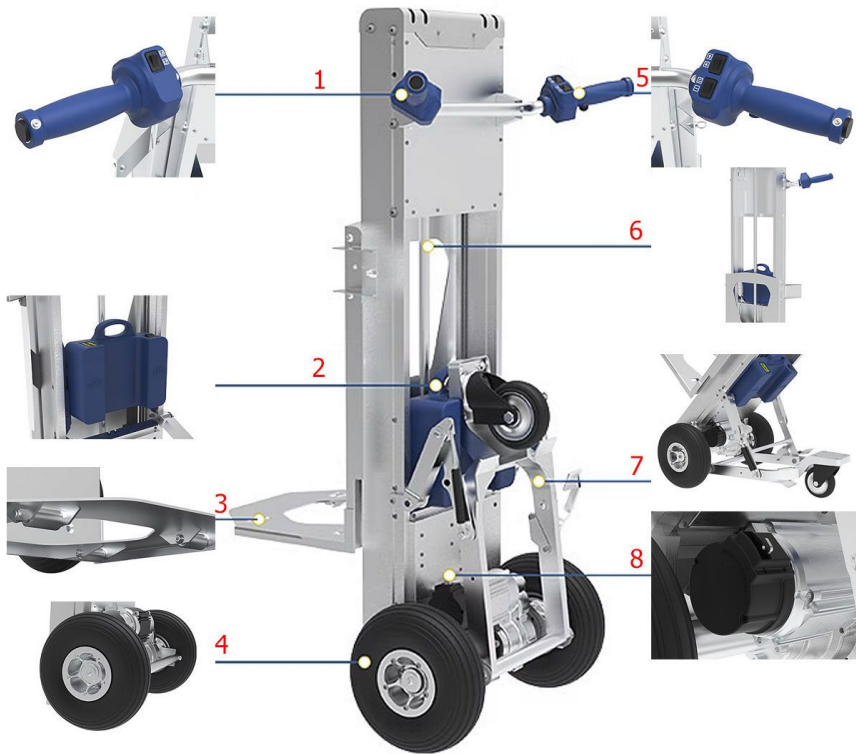
elektrische Transportkarre und Minilift bis 170 kg Traglast, 10 Ah Akku, elektrisches fahren auf der Rampe !, ebenerdig und bis 80 cm Höhe heben

Product Images









Legende :

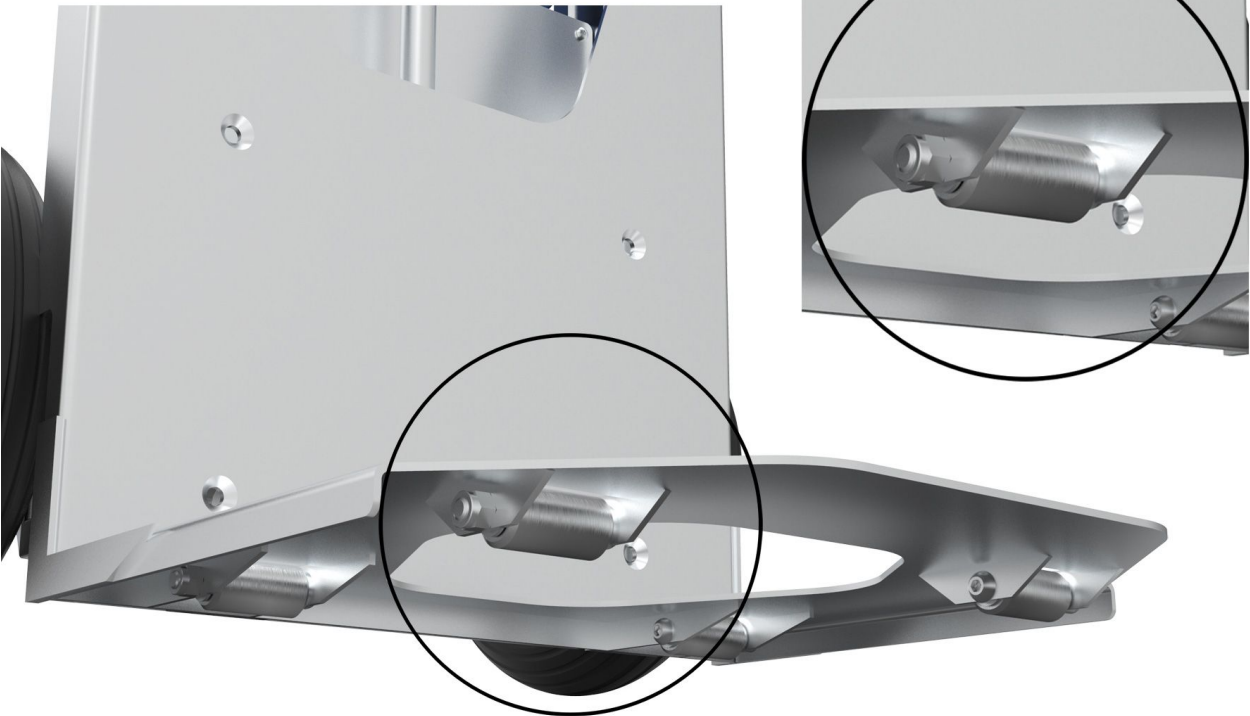
- 1: Plattform heben und senken
- 2: plug&play Akku, Hauptschalter
- 3: klappbare Schaufel, 4 x Ladehilfsrollen, ideal auch zum Verfahren auf dem Boden !
- 4: Antriebsräder Gummi
- 5: Steuerung vorwärts/rückwärts und 2 Geschwindigkeiten
- 6: Spindel zum Heben/senken, ca. 20 Sekunden
- 7: ausklappbare Stützräder
- 8: Schalter für Freilauf ohne Antrieb

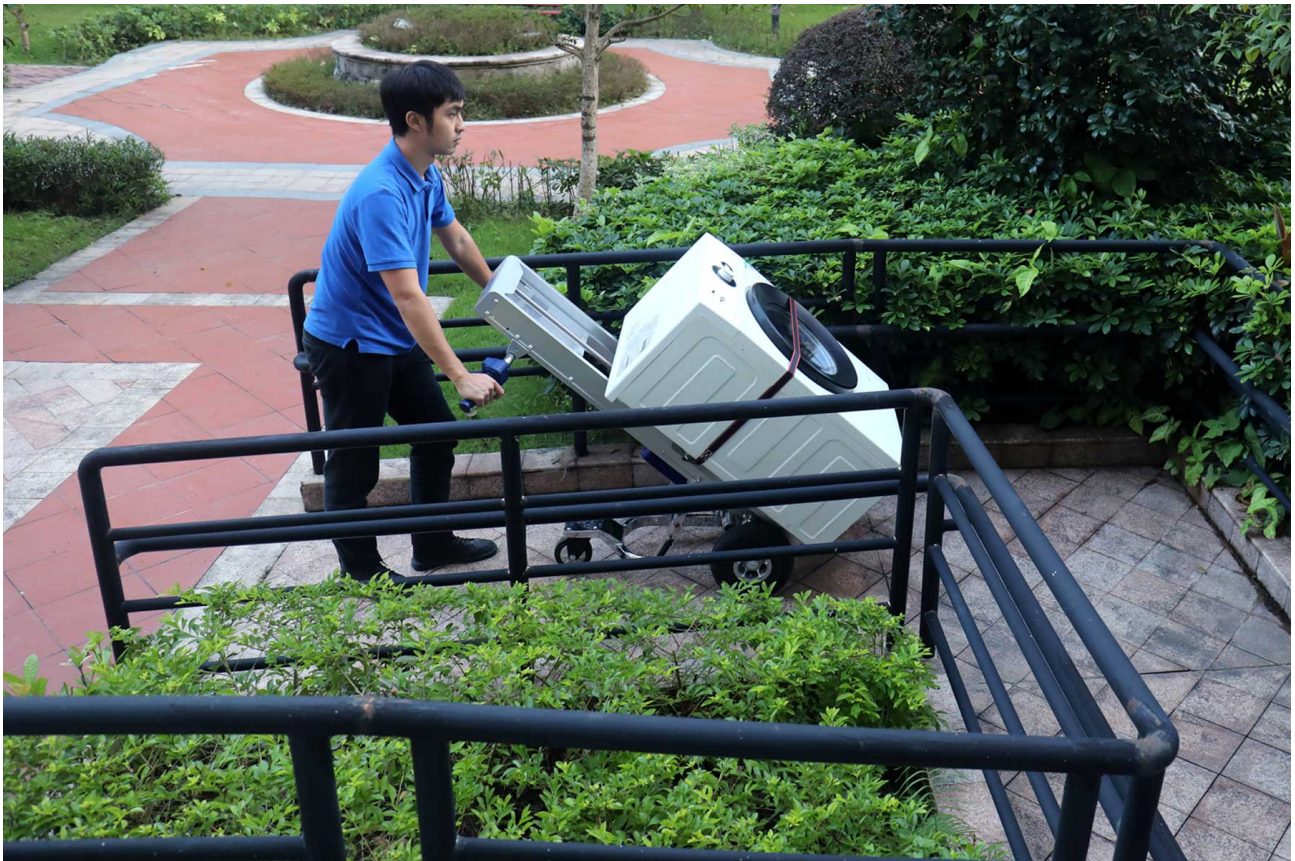
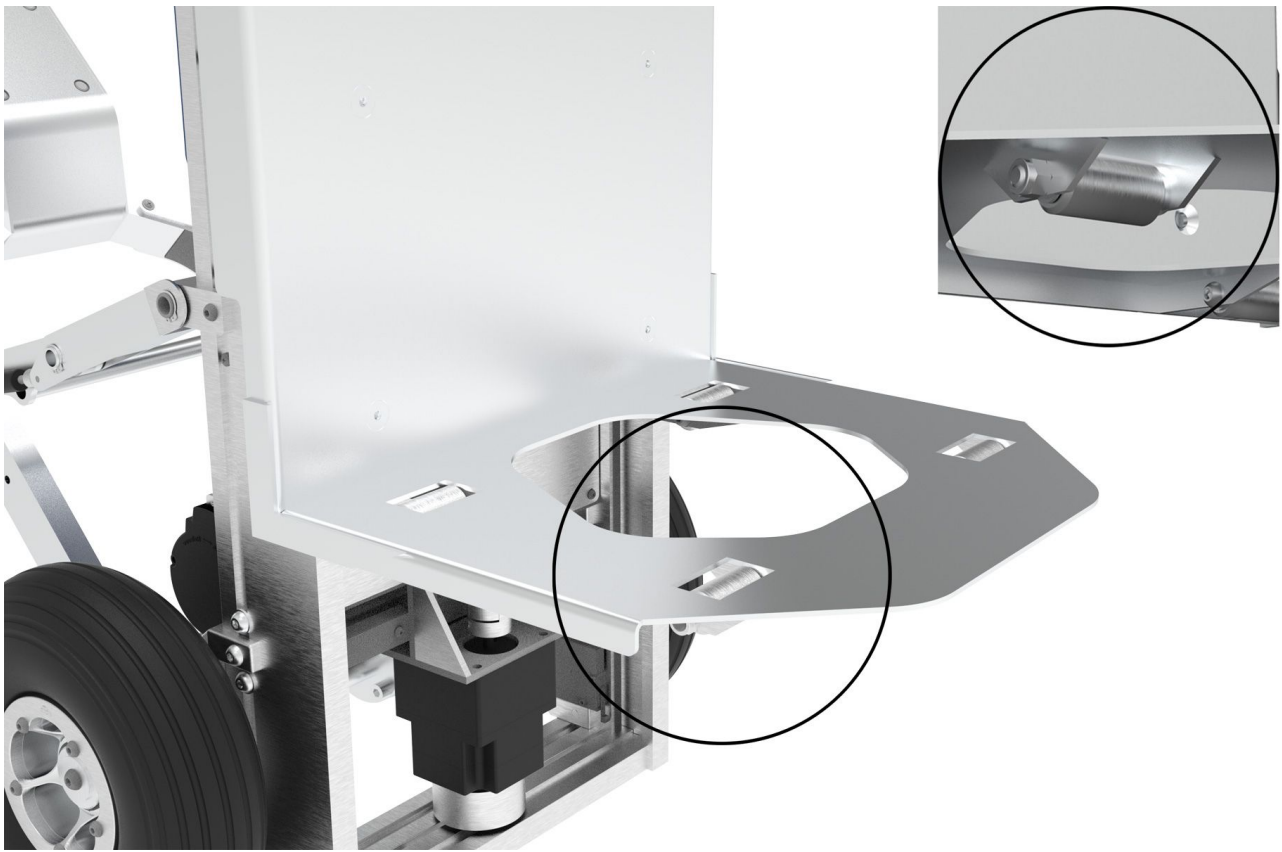


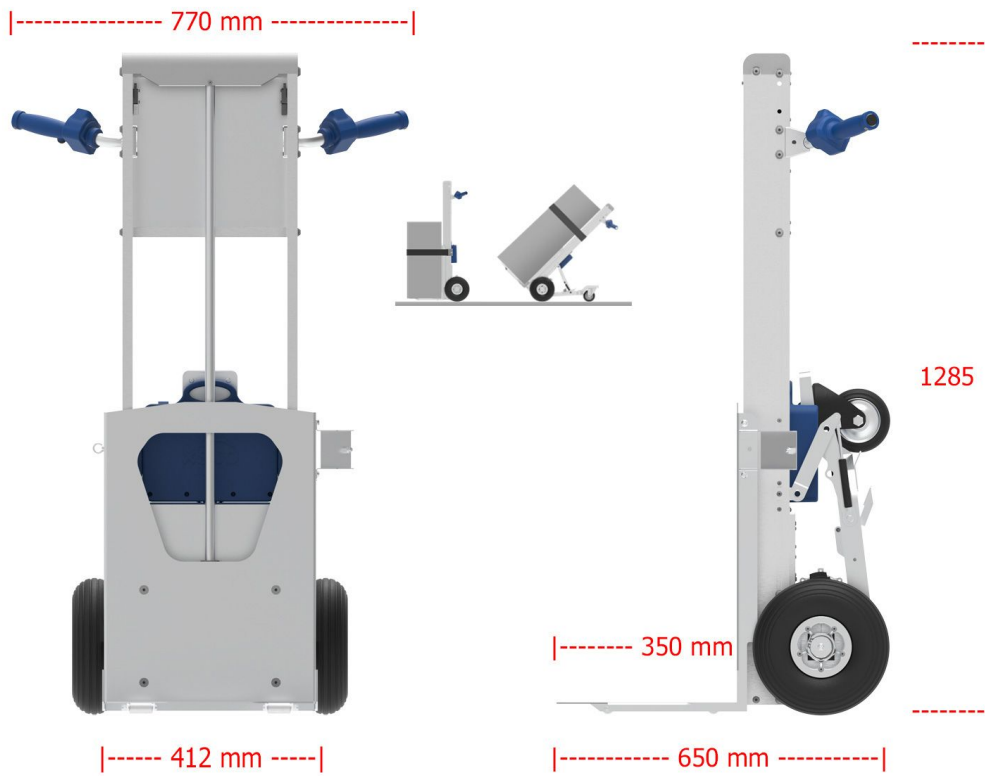












Kurzbeschreibung

Elektro Transportkarre und elektrischer Heber für bis zu 170 kg Last. **Kombigerät** zum Fahren (auch auf Neigungen), zum **liften** oder zum elektrischen be-/entladen auf Pritsche hebend.

Beschreibung

Elektrischer Transportwagen und elektrischer Heber bis zu 170 kg in EINEM!

Dieser E-Transportwagen vereint viele Vorteile für Sie:

- 1) mittels 500 Watt Motor auf Rampen (bis 15°) oder ebenerdig mit bis zu 4 km/h schnell elektrisch fahren.
- 2) mit 120 Watt Motor elektrisches Heben der Ladeplattform auf bis zu 80 cm Höhe.
- 3) über die Elektro-Steuerung sich "selbst verladen" - auf die Ladefläche von z.B. LKW's heben.

Bis zu 170 kg können einfach und schnell (in zwei Geschwindigkeiten) elektrisch gefahren werden.

Der Lifter stoppt durch die automatische Motorbremse auch auf Rampen, bitte sehen Sie sich die Videos an!

Das herunterklappbare Stützrad hat eine Lenkrolle, am Motor befindet sich ein Freilaufhebel; nach Betätigung kann die Karre manuell bewegt werden.

Große Vollgummiräder (abriebfest), für die Bewegung auf der Ebene hat die Ladeplattform 4 Hilfsrollen.

Plug&play intuitiv bedient erleichtert dieser Elektro-Transportwagen Ihre tägliche Arbeit bei einer Kapazität von ca. 75 Minuten.

Der 10 Ah-Akku kann einfach entnommen werden und extern nachgeladen werden, Zusatzakkus sind selbstverständlich als Sparepart lieferbar.

Schauen Sie sich die Anwendung in dem direkt abspielbaren Video an!

Lieferung auf Rechnung frei Haus D ohne Nebenkosten. Wir liefern selbstverständlich auch nach A und CH, bitte fragen Sie mit Angabe Ihrer PLZ die Frachtkosten an. Danke.

Sie haben Fragen? Bitte kontaktieren Sie uns unter Telefon [+49 \(0\) 4721 / 310 9410](tel:+49047213109410) oder senden Sie uns ein [Mail](mailto:info@richter-spezial.de) an [info \(at\) richter-spezial.de](mailto:info@richter-spezial.de).

Additional Information

Lieferzeit	aktuell aus Vorrat, Zwischenverkauf vorbehalten.
Tragkraft	170 kg
Material	Aluminium Speziallegierung
Breite	650 mm
Höhe	1285 mm
Länge	770 mm (außen an den Griffen)
Gewicht	54,8 kg Elektrokarre, zzgl. 3,4 kg Wechselakku
Bereifung	25,4 cm Ø
Hub	elektrisch per Spindel
Hubhöhe	max. 800 mm
Bremse	Trommelbremse an den Rädern (keine Feststellbremse)
Hubgeschwindigkeit	ca. 20 Sekunden
Fahrgeschwindigkeit	ca. 0,85 m / Sekunde
Motor	Fahrmotor 500 Watt Liftmotor 120 Watt
Batterie	48 V / 10 Ah mit ca. 2,5 h Ladezeit, Kapazität für ca. 75 Minuten
Hubtechnik	elektrisch
Schaufeltiefe	350 mm
Schaufelbreite	412 mm
Hubgerüst max. Höhe	1285 mm

Beschreibung

Elektrischer Transportwagen und elektrischer Heber bis zu 170 kg in EINEM!

Dieser E-Transportwagen vereint viele Vorteile für Sie:

1) mittels 500 Watt Motor auf Rampen (bis 15°) oder ebenerdig mit bis zu 4 km/h schnell elektrisch fahren.

2) mit 120 Watt Motor elektrisches Heben der Ladeplattform auf bis zu 80 cm Höhe.

3) über die Elektro-Steuerung sich "selbst verladen" - auf die Ladefläche von z.B. LKW's heben.

Bis zu 170 kg können einfach und schnell (in zwei Geschwindigkeiten) elektrisch gefahren werden.

Der Lifter stoppt durch die automatische Motorbremse auch auf Rampen, bitte sehen Sie sich die Videos an!

Das herunterklappbare Stützrad hat eine Lenkrolle, am Motor befindet sich ein Freilaufhebel; nach Betätigung kann die Karre manuell bewegt werden.

Große Vollgummiräder (abriebfest), für die Bewegung auf der Ebene hat die Ladeplattform 4 Hilfsrollen.

Plug&play intuitiv bedient erleichtert dieser Elektro-Transportwagen Ihre tägliche Arbeit bei einer Kapazität von ca. 75 Minuten.

Der 10 Ah-Akku kann einfach entnommen werden und extern nachgeladen werden, Zusatzakkus sind selbstverständlich als Sparepart lieferbar.

Schauen Sie sich die Anwendung in dem direkt abspielbaren Video an!

Lieferung auf Rechnung frei Haus D ohne Nebenkosten. Wir liefern selbstverständlich auch nach A und CH, bitte fragen Sie mit Angabe Ihrer PLZ die Frachtkosten an. Danke.

Sie haben Fragen? Bitte kontaktieren Sie uns unter Telefon [+49 \(0\) 4721 / 310 9410](tel:+49047213109410) oder senden Sie uns ein [Mail](mailto:info@richter-spezial.de) an [info \(at\) richter-spezial.de](mailto:info@richter-spezial.de).