

Materiallifter, 100 kg Traglast höheneinstellbar 100 bis 1500 mm, Polyamidbereifung

Product Images

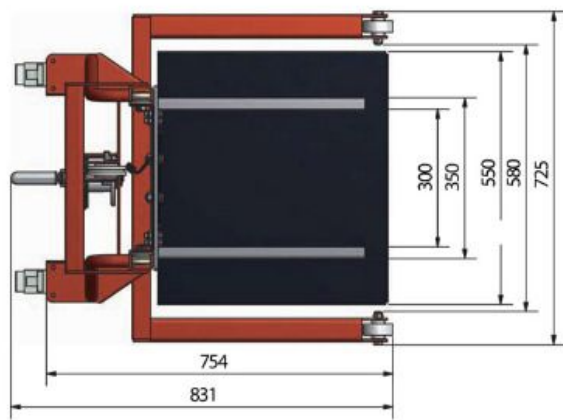








Richter Spezial



RAL 1028

MELONENGELB

weitere Farben zur Auswahl finden
Sie [HIER](#) mit einem Klick !



Die Darstellung des RAL Classic Farbfächers erfolgt mit Genehmigung der RAL gGmbH, Sankt Augustin. Die Bezeichnung RAL ist markenrechtlich geschützt.

Kurzbeschreibung

Material-Lifter, verschiedene Lastmittel, Höhenverstellbar von 100-1500 mm über eine Handseilwinde

(selbsthemmend), 100 kg Tragkraft, RAL 1028, Polyamidbereifung

Beschreibung

Materiallifter für rückschonendes Heben und Verfahren von Lasten bis 100 kg. Das Heben der Lasten erfolgt über eine Handseilwinde auf 1500 mm Höhe. Der Hub pro Kurbelumdrehung beträgt 55 mm.

Lieferbar auch mit [thermoplastischer Bereifung](#) oder Höhe [1700 mm](#)

Lieferung auf Rechnung frei Haus D ohne Nebenkosten. Wir liefern selbstverständlich auch nach A und CH, bitte fragen Sie mit Angabe Ihrer PLZ die Frachtkosten an. Danke.

Sie haben Fragen? Bitte kontaktieren Sie uns unter Telefon [+49 \(0\) 4721 / 310 9410](#) oder senden Sie uns ein [Mail](#) an [info \(at\) richter-spezial.de](mailto:info@richter-spezial.de).

Additional Information

Lieferzeit	ca. 4 Wochen nach Auftragseingang
Tragkraft	100 kg
Material	Stahl kunststoffbeschichtet
Breite	725 mm gesamt
Höhe	1835 mm
Länge	820 mm gesamt
Gewicht	59 kg
Starthöhe	100 mm
Hub	1430 mm Stahlseil , ca. 55 mm Hub je Umdrehung
Hubhöhe	1500 mm
Gabelrollen	Pratzenrollen Polyamid 65 Ø x 30 mm
Bremse	Feststeller
Oberfläche	RAL 1028; weitere Farben gegen Mehrkosten möglich
Lenkräder	Polyamidbereifung 125 mm x 38 mm Ø mit Radfeststeller
Lastschwerpunkt	250 mm
Plattformtiefe	500 mm
Plattförmbreite	460 mm
Beschreibung	<p>Materiallifter für rüchenschonendes Heben und Verfahren von Lasten bis 100 kg. Das Heben der Lasten erfolgt über eine Handseilwinde auf 1500 mm Höhe. Der Hub pro Kurbelumdrehung beträgt 55 mm. Lieferbar auch mit thermoplastischer Bereifung oder Höhe 1700 mm</p> <p>Lieferung auf Rechnung frei Haus D ohne Nebenkosten. Wir liefern selbstverständlich auch nach A und CH, bitte fragen Sie mit Angabe Ihrer PLZ die Frachtkosten an. Danke.</p> <p>Sie haben Fragen? Bitte kontaktieren Sie uns unter Telefon +49 (0) 4721 / 310 9410 oder senden Sie uns ein Mail an info (at) richter-spezial.de.</p>

Weitere Optionen

Ausstattung	Ladeplattform
	Gabelzinken
	Lastdorn
Farbwunsch	RAL 1028 (Serienpulverung)
	Farbwunsch gemäß RAL-Fächer
Farbwahl, wenn abweichend zu 1028	
Weitere Optionen	4-Wege-Fahrwerk