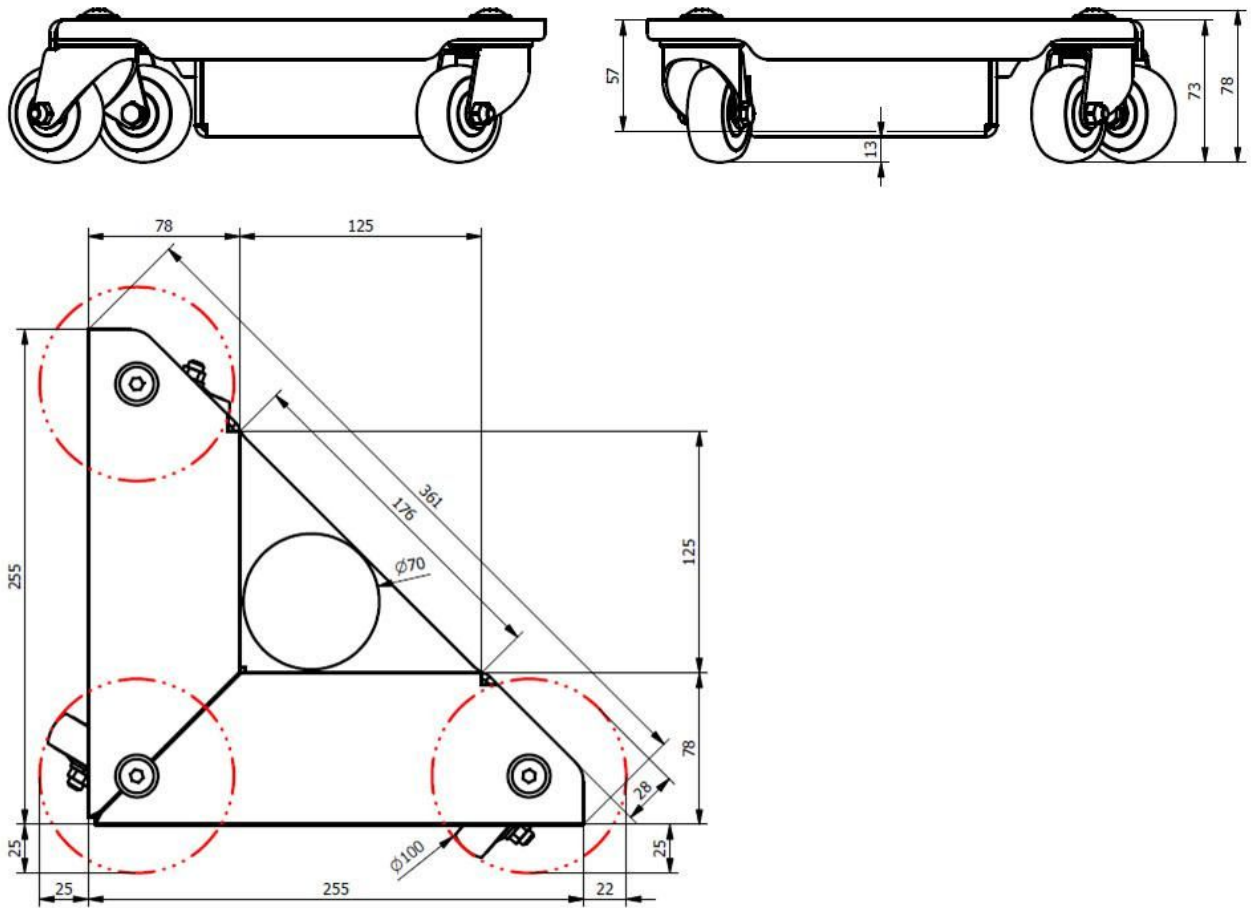


Rollecken Stahlblech 4 x 150 kg incl. Transportkoffer

Product Images







Kurzbeschreibung

Roll-Ecken, Standardecken, bis 150 kg (pro Stück), Set 4 Stück.

Beschreibung

Rollecken aus **Stahlblech, 4 x 150 kg** Tragkraft. Lieferung als Komplettsset, incl. robustem Kunststoffkoffer, zum Umsetzen von Möbeln und kastenförmigen Gegenständen; sicherer Transport durch die niedrige Ladehöhe, Auflage mit **Anti-Rutschgummierung**.

Lieferung auf Rechnung frei Haus D ohne Nebenkosten. Wir liefern selbstverständlich auch nach A und CH, bitte fragen Sie mit Angabe Ihrer PLZ die Frachtkosten an. Danke.

Sie haben Fragen? Bitte kontaktieren Sie uns unter Telefon **+49 (0) 4721 / 310 9410** oder senden Sie uns ein **Mail** an **info (at) richter-spezial.de**.

Lieferzeit	ca. 10 Tage nach Auftragseingang abgehend
Tragkraft	4 x 150 kg
Material	anthrazit
Breite	diagonal 361 mm
Höhe	Ladehöhe 13 mm, Gesamthöhe 78 mm
Länge	255 mm (Kante Außenschenkel)
Gewicht	8 kg
Bereifung	Vollgummi, 4 Lenkrollen 50 mm Ø x 20 mm
Plattformtiefe	125 mm
Plattformbreite	125 mm
Beschreibung	<p>Rollecken aus Stahlblech, 4 x 150 kg Tragkraft. Lieferung als Komplettsset, incl. robustem Kunststoffkoffer, zum Umsetzen von Möbeln und kastenförmigen Gegenständen; sicherer Transport durch die niedrige Ladehöhe, Auflage mit Anti-Rutschgummierung.</p> <p>Lieferung auf Rechnung frei Haus D ohne Nebenkosten. Wir liefern selbstverständlich auch nach A und CH, bitte fragen Sie mit Angabe Ihrer PLZ die Frachtkosten an. Danke.</p> <p>Sie haben Fragen? Bitte kontaktieren Sie uns unter Telefon +49 (0) 4721 / 310 9410 oder senden Sie uns ein Mail an info (at) richter-spezial.de.</p>