

## Materialheber (GS geprüft) bis 150 kg Traglast, Plattform 500 x 460 mm, Hub 80 bis 1200 mm, TPE-Räder

### Product Images





Rückseite:  
TPE-Räder  
Bremsen

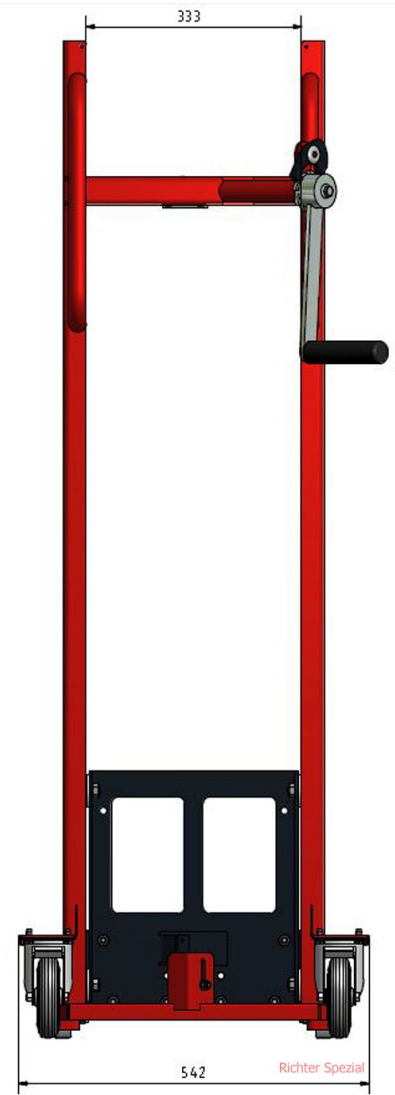
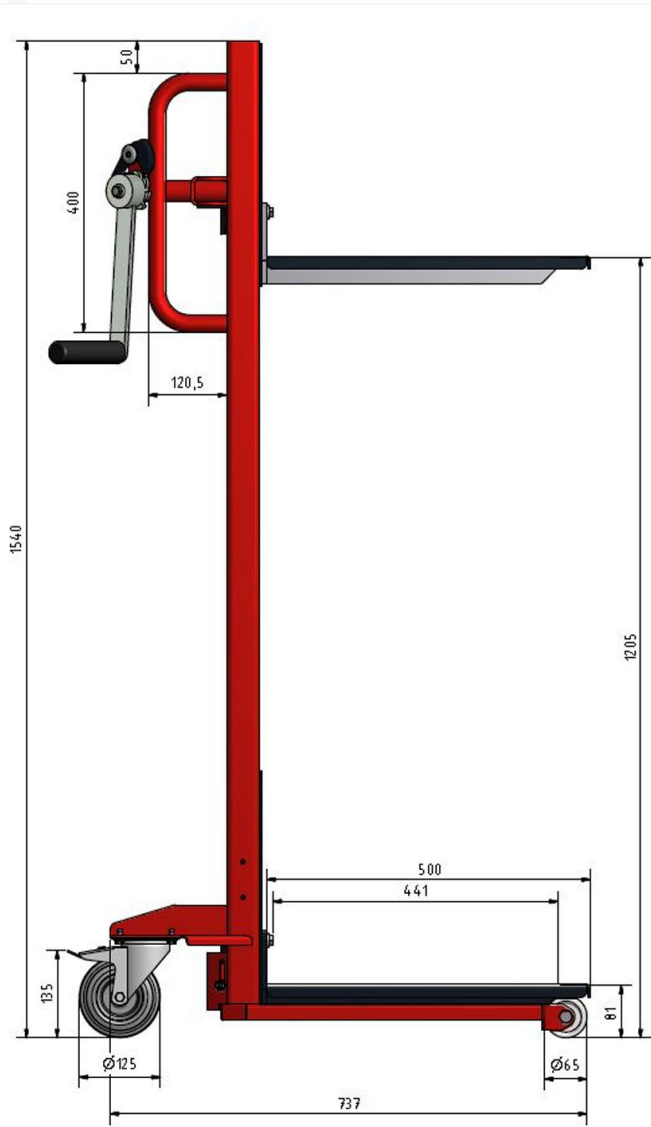
Materialheber lichtgrau  
gepulvert, RAL 7035



Ansicht am Materialheber  
mit Gabeln, auch für Last-  
dorn oder Plattform



4-Wege-Fahrwerk :  
kleine drehbare Prätzenrollen  
- zum Einfachen Manövrieren  
am Anwendungsort !



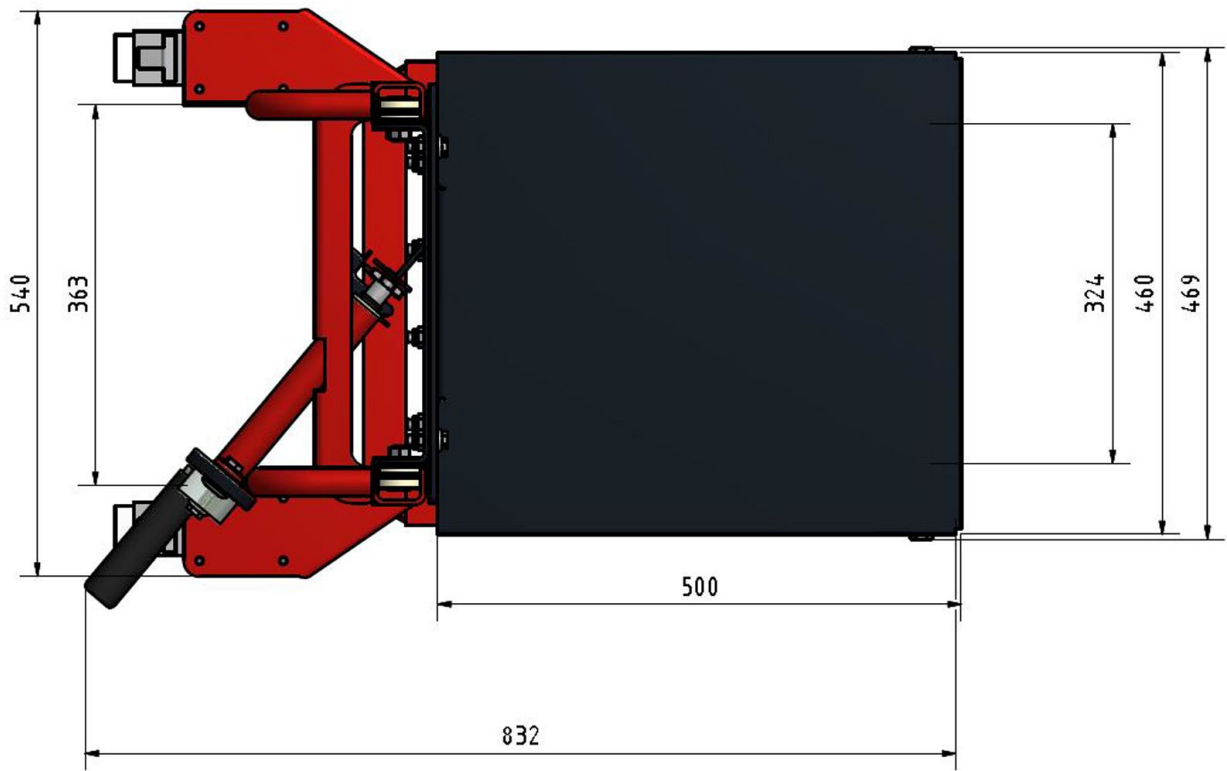
# RAL 1028

MELONENGELB

weitere Farben zur Auswahl finden Sie [HIER](#) mit einem Klick !



Die Darstellung des RAL Classic Farbfächers erfolgt mit Genehmigung der RAL gGmbH, Sankt Augustin. Die Bezeichnung RAL ist markenrechtlich geschützt.



Richter Spezial



Richter Spezial



## Kurzbeschreibung

---

Material-Hebegerät, 150 kg Tragkraft, Plattform, Kettenantrieb, Höheneinstellung 80 bis 1200 mm, TPE Lenkdräder, Farbwahl möglich.

## Beschreibung

---

**Materialheber** mit Kettenantrieb (incl. Kettenschutz), Hub ca. 100 mm je Umdrehung, Plattform 500 x 460 mm, von 80 bis 1200 mm höheneinstellbar, pulverbeschichtet in RAL 1028, weitere Farben gegen geringe Mehrkosten, siehe Farbfächer. Ergonomisches und rüchenschonendes Heben der Lasten direkt am Arbeitsplatz, dabei leicht verfahrbar. Lieferbar auch mit [Polyamidrädern](#) oder großer Plattform [500x550](#). Lieferbare Zubehöre: Vierwege-Fahrwerk (siehe Option).

**Lieferung auf Rechnung frei Haus D ohne Nebenkosten.** Wir liefern selbstverständlich auch nach A und CH, bitte fragen Sie mit Angabe Ihrer PLZ die Frachtkosten an. Danke.

Sie haben Fragen? Bitte kontaktieren Sie uns unter Telefon [+49 \(0\) 4721 / 310 9410](#) oder senden Sie uns ein [Mail](#) an [info \(at\) richter-spezial.de](mailto:info@richter-spezial.de).



## Additional Information

Lieferzeit	ca. 4 Wochen
Tragkraft	150 kg
Material	Stahl kunststoffbeschichtet
Breite	Gesamt 542 mm
Höhe	1540 mm
Länge	790 mm
Gewicht	49 kg
Bereifung	TPE, rollengelagerte Lenkräder 125 mm x 38 mm Ø, je mit Radfeststeller
Starthöhe	83 mm
Hub	1130 mm
Hubhöhe	1205 mm
Gabelrollen	Polyamid Pratzenrollen 65 Ø x 30 mm
Bremse	Feststellbremse
Oberfläche	pulverbeschichtet in RAL 1028, weitere Farben gegen geringe Mehrkosten
Lastschwerpunkt	250 mm
Hubtechnik	<b>Rollenkette mit ca. 100 mm Hub je Umdrehung, Sicherheitswinde mit Selbsthemmung</b>
Plattformtiefe	500 mm
Plattformbreite	460 mm
Schaufeltiefe	Unter der Lade-Plattform sind zwei 450 mm lange Gabeln [300 mm breit]; die Ladefläche ist durch das Lösen zweier Schrauben vom Hubschlitten abnehmbar.

Beschreibung

**Materialheber** mit Kettenantrieb (incl. Kettenschutz), Hub ca. 100 mm je Umdrehung, Plattform 500 x 460 mm, von 80 bis 1200 mm höhenstellbar, pulverbeschichtet in RAL 1028, weitere Farben gegen geringe Mehrkosten, siehe Farbfächer. Ergonomisches und rückschonendes Heben der Lasten direkt am Arbeitsplatz, dabei leicht verfahrbar. Lieferbar auch mit [Polyamidrädern](#) oder großer Plattform [500x550](#). Lieferbare Zubehöre: Vierwege-Fahrwerk (siehe Option).

**Lieferung auf Rechnung frei Haus D ohne Nebenkosten.** Wir liefern selbstverständlich auch nach A und CH, bitte fragen Sie mit Angabe Ihrer PLZ die Frachtkosten an. Danke. Sie haben Fragen? Bitte kontaktieren Sie uns unter Telefon [+49 \(0\) 4721 / 310 9410](#) oder senden Sie uns ein [Mail](#) an [info \(at\) richter-spezial.de](mailto:info@richter-spezial.de).

## Weitere Optionen

---

**Pratzenrollen**

4-Wege Fahrwerk

**Farbwahl**

RAL 1028 als Serienfarbe

Farbwunsch, wenn abweichend

**abweichender Farbwunsch**