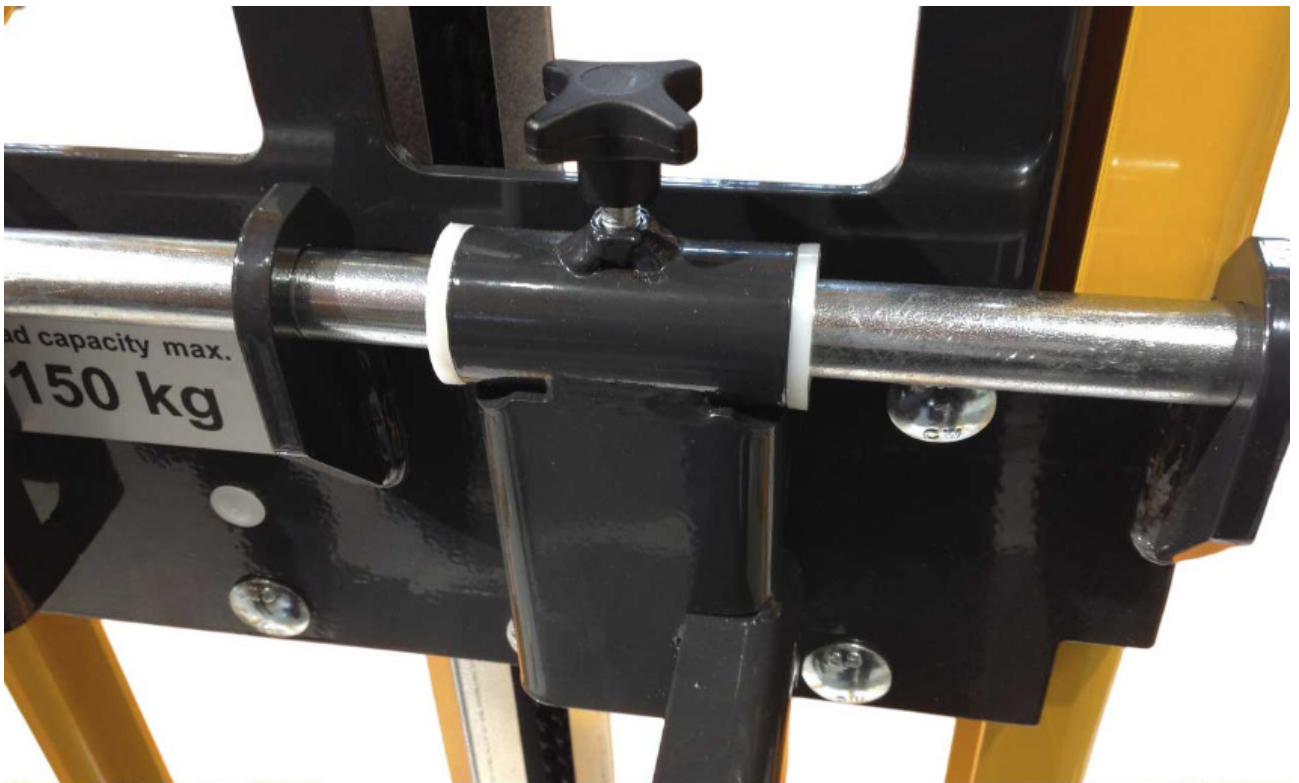


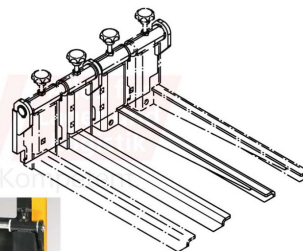
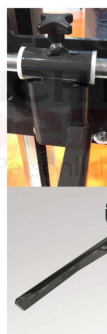
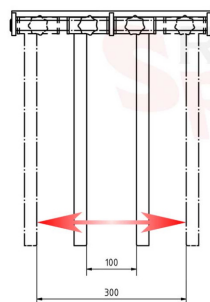
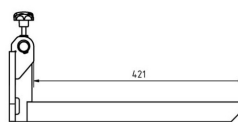
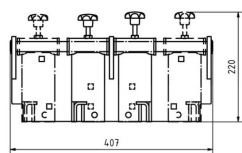
Materialheber (GS), 150 kg Tragkraft, Lastgabel, höheninstellbar 80 bis 1200 mm, TPE-Räder

Product Images





Ansicht am Materialheber
mit Gabeln, auch für Last-
dorn oder Plattform



in der Breite einstellbare Gabeln
zur Aufnahme von Kästen bis zu
300 mm lichte Breite



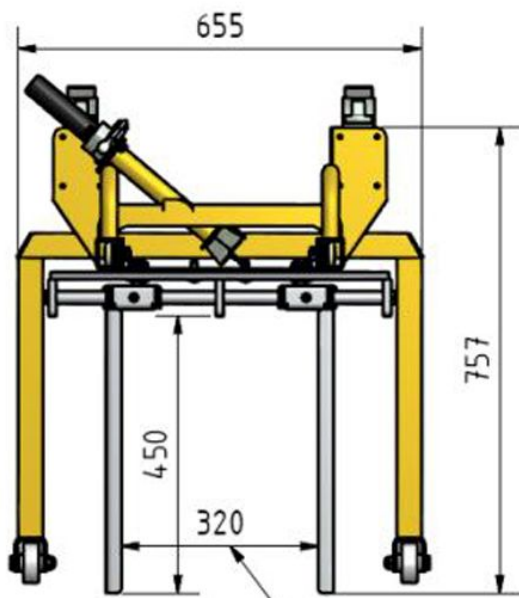
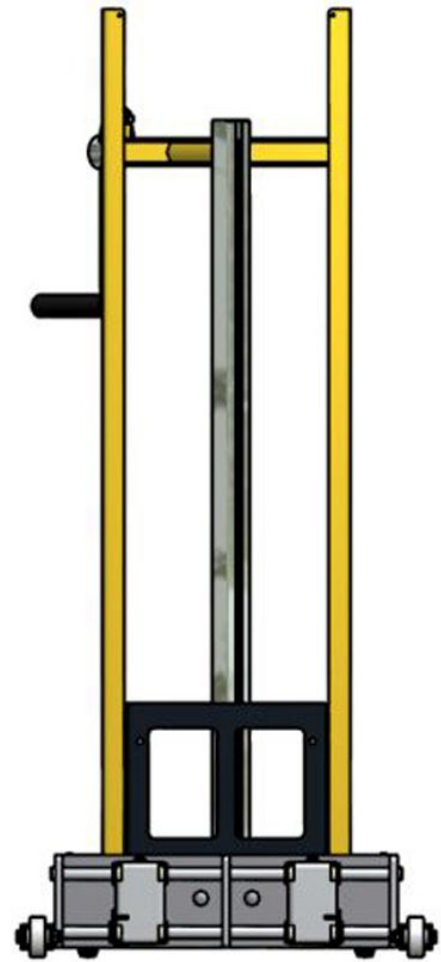
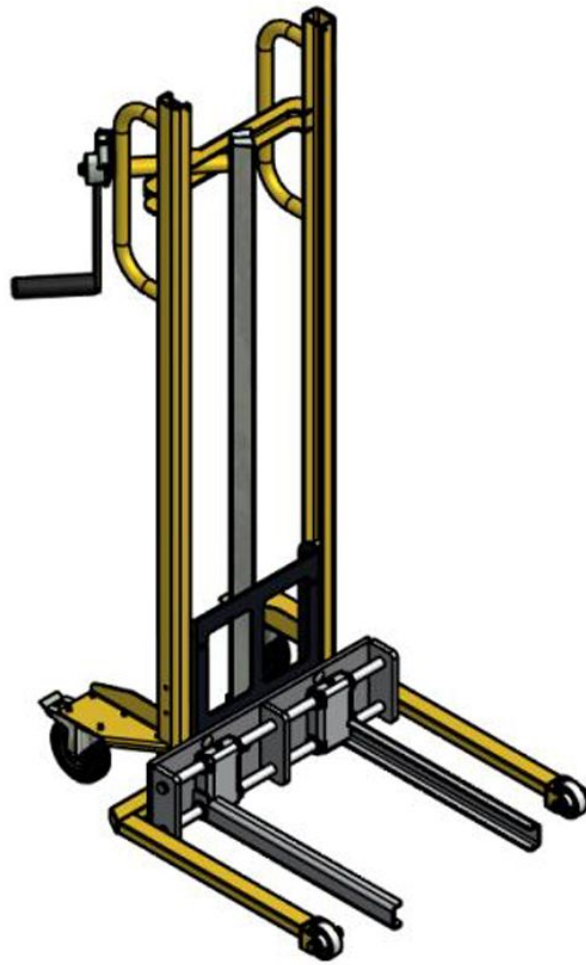
RAL 1028

MELONENGELB

weitere Farben zur Auswahl finden
Sie [HIER](#) mit einem Klick !

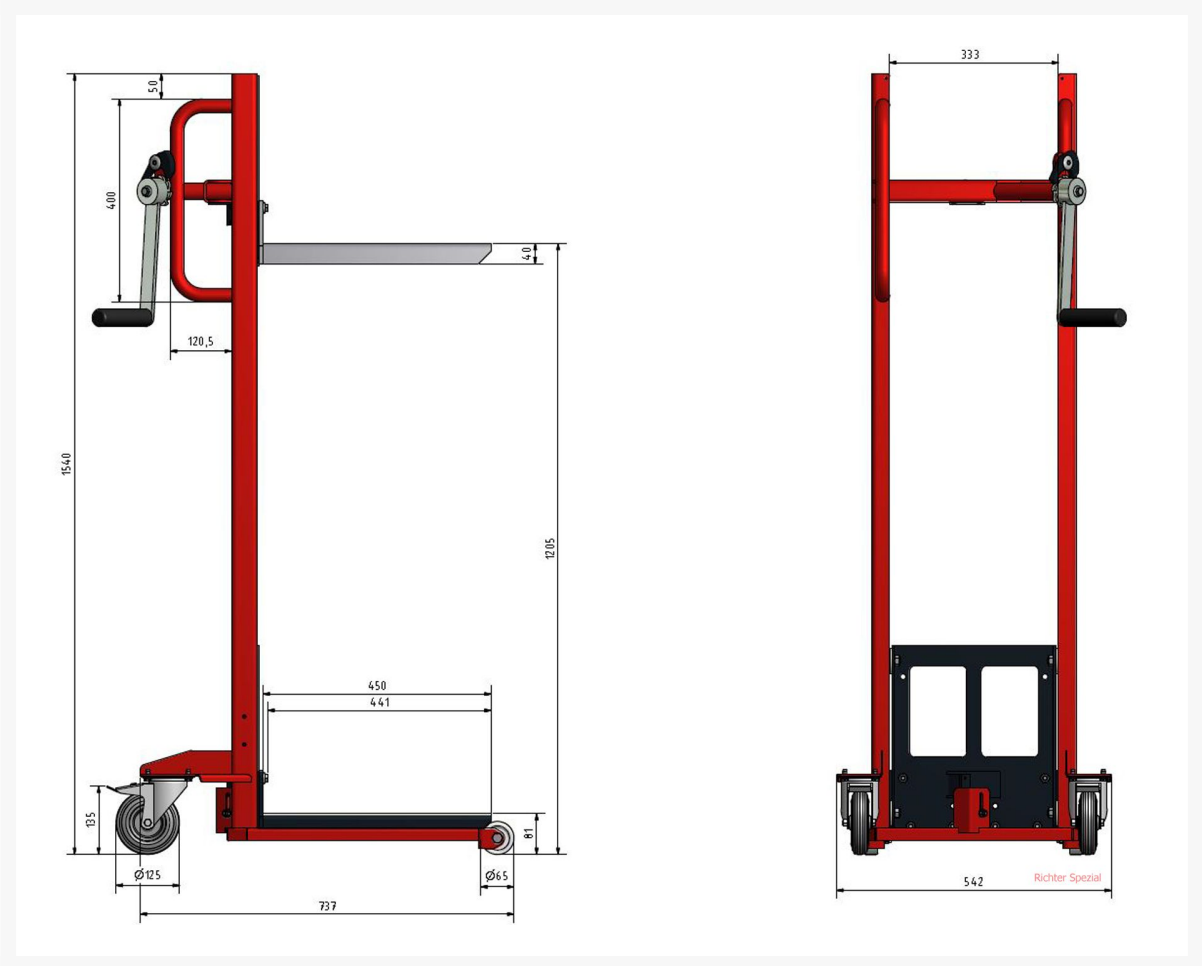
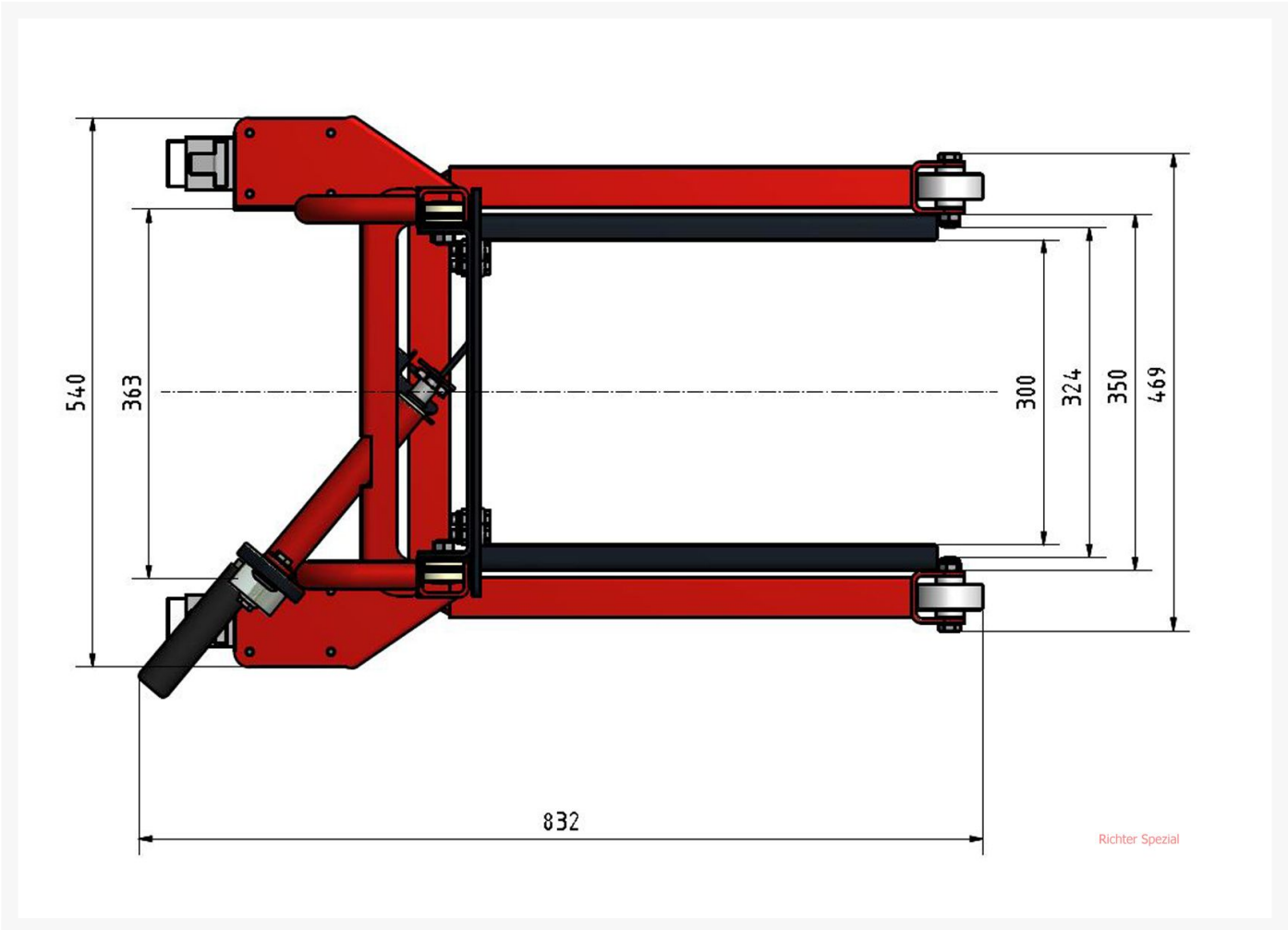


Die Darstellung des RAL Classic Farbfächers erfolgt mit Genehmigung der RAL gGmbH, Sankt Augustin. Die Bezeichnung RAL ist markenrechtlich geschützt.



Gabelweite variierbar von ~470-140mm (Innen)

Richter Spezial





Richter Spezial

Kurzbeschreibung

Material-Heber (GS-Zeichen) bis 150 kg, Gabel für 300 mm Kästen, Rollenkette (80-1200 mm), TPE-Bereifung. Anwendungsvideos im Artikel.

Beschreibung

Materialheber mit **Gabel**-Lastaufnahme und Sicherheits-Rollenkette (incl. Kettenschutz), höhenstellbar von **80 bis 1200 mm** (Hub ca. 100 mm je Umdrehung), pulverbeschichtet in RAL 1028. GS geprüft. Ergonomisches und ! rückschonendes Anheben der Lasten direkt am Einsatzort, dabei leicht verfahrbar wie eine Karre. Lieferbar auch mit [Polyamidrädern](#).

Optionen: 4-Wege-Fahrwerk zum leichten Verfahren und Drehen auf engstem Raum. Die **Gabelbreite** kann von 100 bis 300 (licht) eingestellt werden (siehe Beispielbild).

Lieferung auf Rechnung frei Haus D ohne Nebenkosten. Wir liefern selbstverständlich auch nach A und CH, bitte fragen Sie mit Angabe Ihrer PLZ die Frachtkosten an. Danke.

Sie haben Fragen? Bitte kontaktieren Sie uns unter Telefon [+49 \(0\) 4721 / 310 9410](tel:+49(0)47213109410) oder senden Sie uns ein [Mail](mailto:info@richter-spezial.de) an [info \(at\) richter-spezial.de](mailto:info@richter-spezial.de).

Additional Information

Lieferzeit	ca. vier Wochen nach Auftragseingang
Tragkraft	150 kg
Material	Schweißkonstruktion aus Stahlprofilen und Stahlrohr
Breite	gesamt 540 mm
Höhe	gesamt 1540 mm
Länge	gesamt 790 mm
Gewicht	42 kg
Starthöhe	80 mm, Bodenfreiheit 22 mm
Hub	1130 mm
Hubhöhe	1200 mm
Gabelrollen	Pratzenrollen Polyamid 65 Ø x 30 mm
Bremse	Feststellbremse an den Lenkrädern
Oberfläche	einbrennlackiert (pulverbeschichtet) in RAL 1028, weitere Farben möglich, bitte Aufpreis beachten!
Gabellänge	450 mm
Gabelbreite	300 mm breit für z.B. Transportkästen, Lagerkästen und Boxen (optional breitenverstellbar)
Lenkräder	TPE, rollengelagerte Lenkräder 125 mm x 38 mm Ø, je mit Radfeststeller
Lastschwerpunkt	250 mm
Hubgeschwindigkeit	ca. 100 mm Hub je Umdrehung
Hubtechnik	Rollenkette , Sicherheitswinde mit Selbsthemmung

Beschreibung

Materialheber mit **Gabel**-Lastaufnahme und Sicherheits-Rollenkette (incl. Kettenschutz), höheneinstellbar von **80 bis 1200 mm** (Hub ca. 100 mm je Umdrehung), pulverbeschichtet in RAL 1028. GS geprüft. Ergonomisches und ! rückschonendes Anheben der Lasten direkt am Einsatzort, dabei leicht verfahrbar wie eine Karre. Lieferbar auch mit **Polyamidrädern**.
Optionen: 4-Wege-Fahrwerk zum leichten Verfahren und Drehen auf engstem Raum. Die **Gabelbreite** kann von 100 bis 300 (licht) eingestellt werden (siehe Beispielbild).
Lieferung auf Rechnung frei Haus D ohne Nebenkosten. Wir liefern selbstverständlich auch nach A und CH, bitte fragen Sie mit Angabe Ihrer PLZ die Frachtkosten an. Danke.
Sie haben Fragen? Bitte kontaktieren Sie uns unter Telefon **+49 (0) 4721 / 310 9410** oder senden Sie uns ein **Mail** an [info \(at\) richter-spezial.de](mailto:info(at)richter-spezial.de).

Weitere Optionen

Gabelbreite	Gabelbreite starr von 100 bis 300 mm (licht) einstellbar
Pratzenrollen	4-Wege-Fahrwerk
Farbwunsch	RAL 1028 schlag- und kratzfest beschichtet abweichender Farbwunsch
Farbwunsch, wenn abweichend	