

Wiegehubwagen 2.5 t, ab 200 bis 500 gr. Auflösung (Wahl), 18 V Akku (40h), Schnellhub, Made in Germany, Drucker (optional)

Product Images



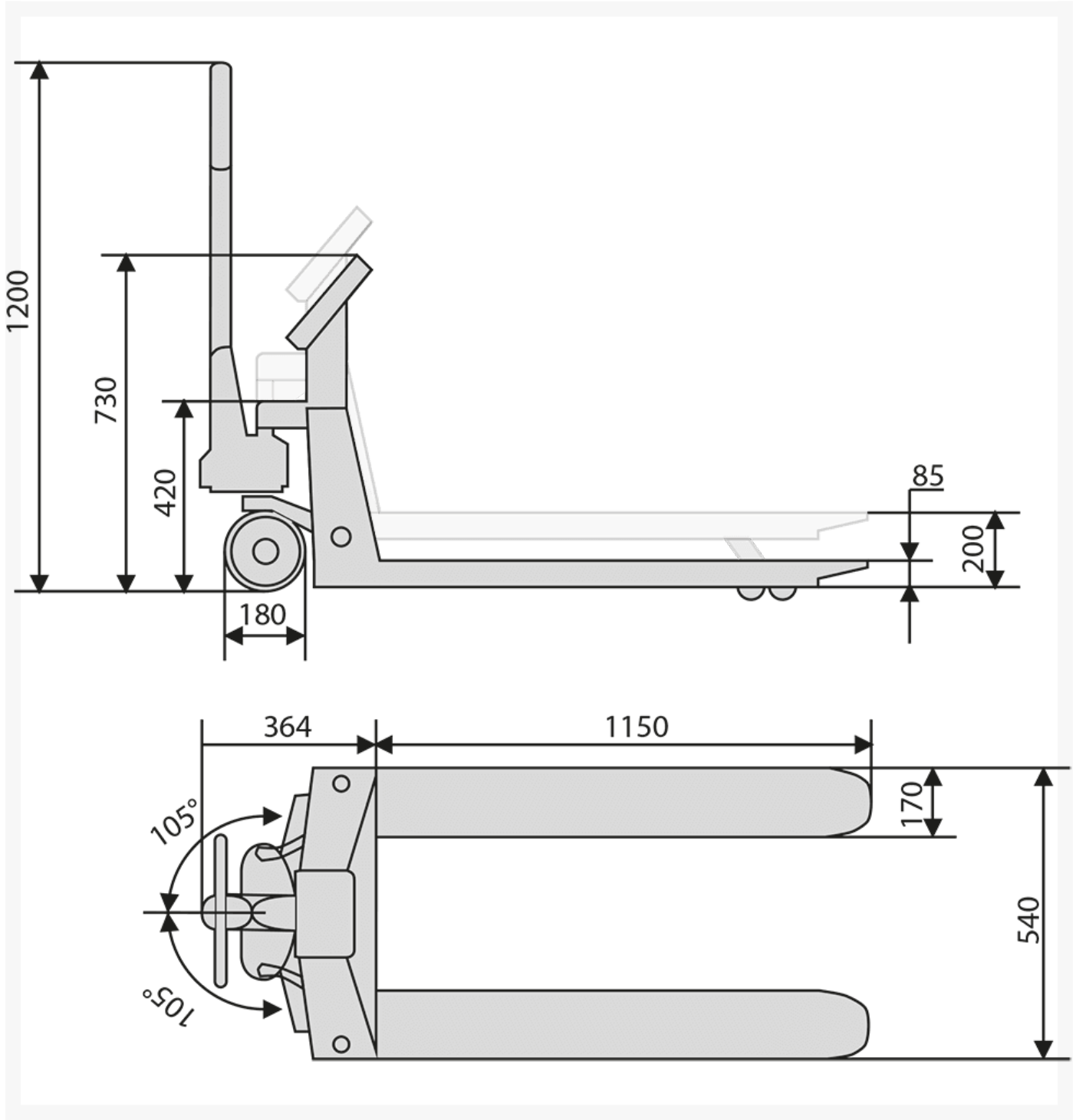














Kurzbeschreibung

Wiegehubwagen mit 2500 Tragkraft bei 2.500 kg Wiegefähigkeit und 0,5 kg Teilung, Akkubetrieb mit Li-Ionen Akku von Makita, Betriebsdauer ca. 40 h.

Beschreibung

Waagehubwagen mit 0,5 kg Teilung (optional 200 Genauigkeit) als mobile Waage (**Gabelhubwagen** mit Wiegevorrichtung) für nicht eichpflichtige Wägungen) - zwei Arbeitsvorgänge in einem: transportieren UND wiegen...

Deutsches Produkt & **schnell verfügbar**. Optional mit **drehbarem** Display zum Ablesen aus verschiedenen Blickwinkeln.

Tara über 100 %, Zero, Gross/Net, Akkumodul. Hochleistungs Li-Ionen-Akku (Makita) 18 V / 5 Ah Betriebsdauer ca. 40 Stunden im Schnellwechselsystem. Als weitere Option ist ein integrierter **Thermodrucker** möglich.

Fertig montiert, justiert, fix geliefert und sofort einsatzbereit! Robuste Industriequalität mit **TÜV** und **GS-Zertifikat**.

Lieferung auf Rechnung frei Haus D ohne Nebenkosten. Wir liefern selbstverständlich auch nach A und CH, bitte fragen Sie mit Angabe Ihrer PLZ die Frachtkosten an. Danke.

Sie haben Fragen? Bitte kontaktieren Sie uns unter Telefon [+49 \(0\) 4721 / 310 9410](tel:+49(0)47213109410) oder senden Sie uns ein [Mail](mailto:info@richter-spezial.de) an [info \(at\) richter-spezial.de](mailto:info@richter-spezial.de).

Additional Information

Lieferzeit	ca. 1 Woche
Tragkraft	2,5 Tonnen
Wägebereich	2500 kg
Teilung/Ziffernschritt	500 Gramm, optional (nach Wahl) 200 Gramm
Eichfähig	nein
Schutzart	IP 65, Wägezellen IP 68
Höhe	1200 mm
Länge	1514 mm
Gewicht	130 kg
Material	Metall kunststoffbeschichtet
Bereifung	Polyurethan
Starthöhe	85 mm
Hub	115 mm
Hubhöhe	200 mm
Gabelrollen	Polyurethan TANDEM, zusätzliche Einfahrrollen an den Gabelspitzen zum Einfachen Einfahren in Paletten mit "Querholz" unten
Gabellänge	1150 mm
Gabelbreite	170 mm
Tragbreite	540 mm
Batterie	Makita 18 V / 5 Ah Li-Ionen - ca. 40 Betriebsstunden (ohne Drucker)
Wägezelle	4 x laserverschweißt aus Werkzeugstahl

Beschreibung

Waagehubwagen mit 0,5 kg Teilung (optional 200 Genauigkeit) als mobile Waage (**Gabelhubwagen** mit Wiegevorrichtung) für nicht eichpflichtige Wägungen) - zwei Arbeitsvorgänge in einem: transportieren UND wiegen... Deutsches Produkt & **schnell verfügbar**. Optional mit **drehbarem** Display zum Ablesen aus verschiedenen Blickwinkeln.

Tara über 100 %, Zero, Gross/Net, Akkumodul.
Hochleistungs Li-Ionen-Akku (Makita) 18 V / 5 Ah
Betriebsdauer ca. 40 Stunden im Schnellwechselsystem. Als weitere Option ist ein integrierter **Thermodrucker** möglich.
Fertig montiert, justiert, fix geliefert und sofort einsatzbereit! Robuste Industriequalität mit **TÜV** und **GS-Zertifikat**.

Lieferung auf Rechnung frei Haus D ohne Nebenkosten. Wir liefern selbstverständlich auch nach A und CH, bitte fragen Sie mit Angabe Ihrer PLZ die Frachtkosten an. Danke.
Sie haben Fragen? Bitte kontaktieren Sie uns unter Telefon [+49 \(0\) 4721 / 310 9410](tel:+49047213109410) oder senden Sie uns ein [Mail](mailto:info@richter-spezial.de) an [info \(at\) richter-spezial.de](mailto:info@richter-spezial.de).

Weitere Optionen

Auflösung	500 Gramm
	200 Gramm
Drucker	mit eingebautem Thermodrucker 57 mm RB
Display drehbar	schwenkbare Anzeige, 360° drehbar (mit Anschlag)