

Gabelhubwagen 800 mm lang x 400 mm Breite "Mini" mit 2,5 t - oder 3 t Traglast, Tandem Gabelrollen *

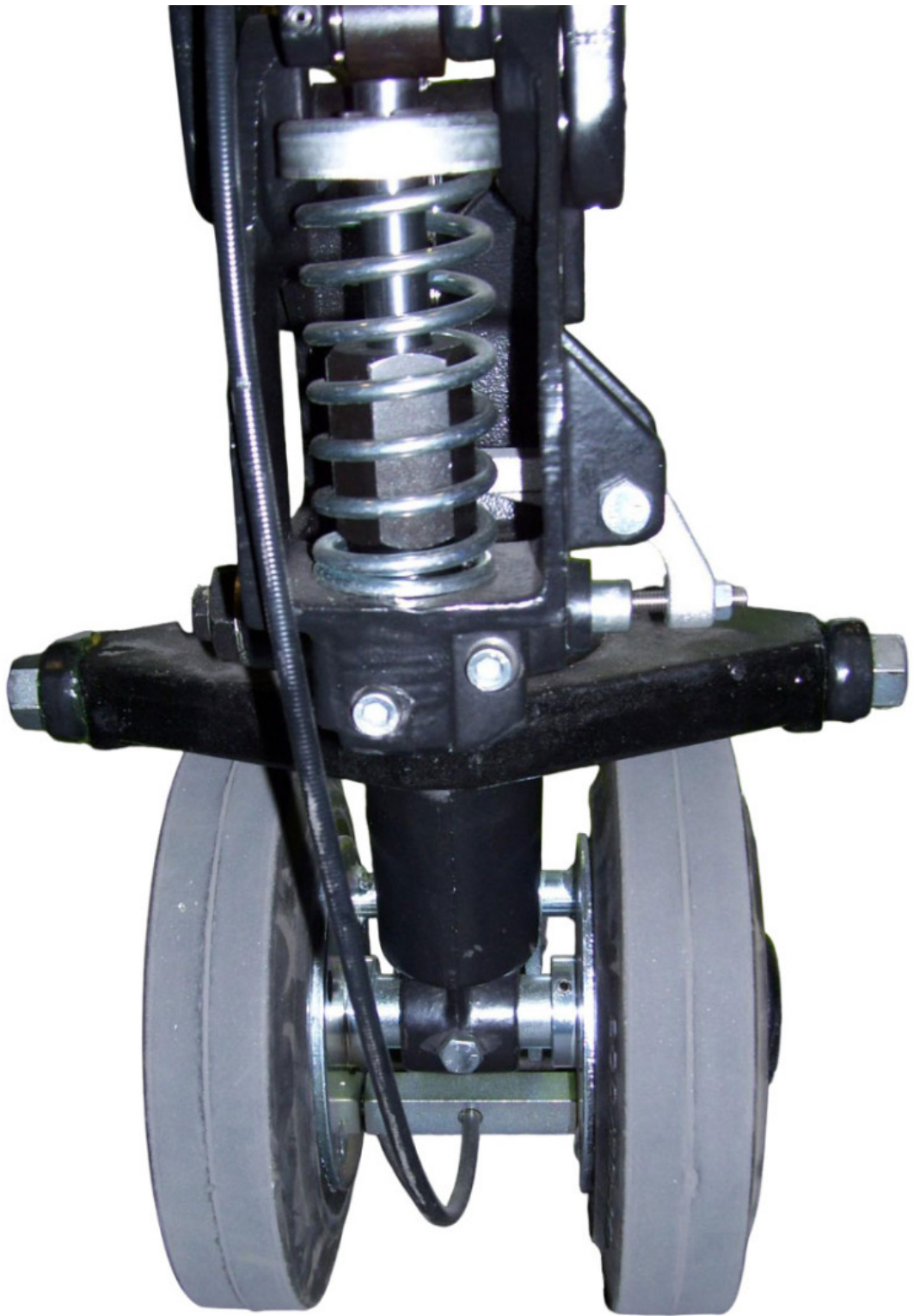
Product Images













komplett montiert am Hubwagen



Vollgummiread (dann Bremse möglich)

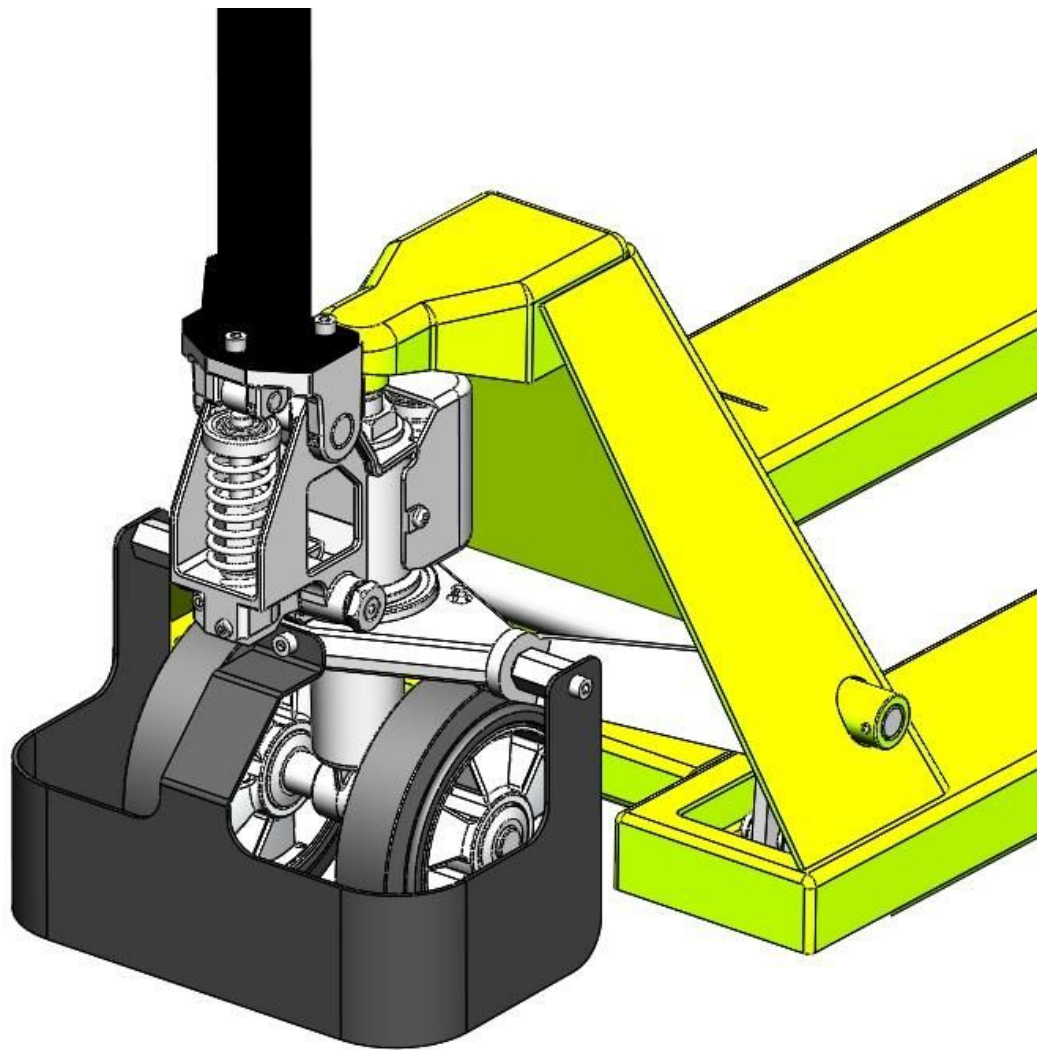


Polyurethanrad Alukern



Nylonrad, hochbeständig





Kurzbeschreibung

Palettenhubwagen kurze Gabeln **800 mm**, schmale Tragbreite **400 mm** außen-außen, **2,5** oder **3** (auf Anfrage) **Tonnen** Traglast, Tandem Polyurethan Gabelrollen.

Beschreibung

Gabelhubwagen mit schmalen **400 mm Tragbreite** (außen-außen), Zinkenlänge **800 mm** und wahlweise **2.500** oder **3.000 kg** Tragkraft.

Die kleinen Palettenhubwagen mit **3 Tonnen** sind **lieferbar**, haben jetzt verlängerte Lieferzeiten. Bitte fragen Sie dazu an !

Qualitätshydraulik, gummierte, ergonomische Deichsel (optional werksseitig mit **Fahr-** und **Betriebsbremse** lieferbar).
Bereifung nach Wahl mit **Nylon-**, **Gummi-** oder **Polyurethan** (gemäß Menü unten).

3 Jahre Garantie bei ordnungsgemäßer Nutzung. Die Lenkrollen können mit einem Stahlblech als Fußschutz
ausgestattet werden. Diese Teile sind nachrüstbar und haben ca. 7 Wochen Lieferzeit.

Zur Anpassung an Ihre CI auch andersfarbig Pulverung nach RAL-Classic möglich, Preis und *Lieferzeit* auf Anfrage!

Lieferung auf Rechnung frei Haus D ohne Nebenkosten. Wir liefern selbstverständlich auch nach A und CH, bitte fragen
Sie mit Angabe Ihrer PLZ die Frachtkosten an. Danke.

Sie haben Fragen? Bitte kontaktieren Sie uns unter 0 23 51 / 67 20 15 oder senden Sie uns ein [Mail](mailto:info@richter-spezial.de) an info (at) richter-
spezial.de.

Additional Information

Lieferzeit	Polyurethan aktuell aus Vorrat, Gummi/PU - Nachfertigung ca. KW 23/2024
Tragkraft	2500 kg 3000 kg Flächenlast (3 Tonnen lieferbar, auf Anfrage!)
Breite	525 mm
Höhe	1160 mm (max. Deichselhöhe senkrecht)
Länge	1200 mm
Gewicht	57 kg
Bereifung	nach Auswahl
Starthöhe	85 mm abgesenkt
Hub	115 mm
Hubhöhe	200 mm
Gabelrollen	TANDEM Polyurethan 82 mm Ø oder nach Wahl Nylon
Bremse	- möglich; in Kombination mit Gummi-Lenkrädern -
Oberfläche	pulverbeschichtet (bei 250° eingebrannt); Standard in grün sowie optional anderen RAL-Farben nach Auswahl
Gabellänge	800 mm
Gabelbreite	150 mm
Tragbreite	400 mm außen-außen
Lenkräder	Vollgummi oder alternativ Polyurethan 200 mm Ø mit Alu-Kern - siehe Auswahlmenü
Lastschwerpunkt	400 mm

Beschreibung

Gabelhubwagen mit schmalen **400 mm Tragbreite** (außen-außen), Zinkenlänge **800 mm** und wahlweise **2.500** oder **3.000 kg** Tragkraft.

Die kleinen Palettenhubwagen mit **3 Tonnen** sind **lieferbar**, haben jetzt verlängerte Lieferzeiten. Bitte fragen Sie dazu an !

Qualitätshydraulik, gummierte, ergonomische Deichsel (optional werksseitig mit **Fahr-** und **Betriebsbremse** lieferbar). Bereifung nach Wahl mit **Nylon-**, **Gummi-** oder **Polyurethan** (gemäß Menü unten).

3 Jahre Garantie bei ordnungsgemäßer Nutzung. Die Lenkrollen können mit einem Stahlblech als Fußschutz ausgestattet werden. Diese Teile sind nachrüstbar und haben ca. 7 Wochen Lieferzeit.

Zur Anpassung an Ihre CI auch andersfarbig Pulverung nach RAL-Classic möglich, Preis und *Lieferzeit* auf Anfrage!

Lieferung auf Rechnung frei Haus D ohne Nebenkosten. Wir liefern selbstverständlich auch nach A und CH, bitte fragen Sie mit Angabe Ihrer PLZ die Frachtkosten an. Danke.

Sie haben Fragen? Bitte kontaktieren Sie uns unter 0 23 51 / 67 20 15 oder senden Sie uns ein [Mail](mailto:info@richter-spezial.de) an [info \(at\) richter-spezial.de](mailto:info@richter-spezial.de).

Weitere Optionen

Traglast	2500 kg
Rad-Ausstattung nach Wahl	Lenkräder Gummi, Gabelrollen NYLON
	Lenkräder Gummi, Gabelrollen POLYURETHAN
	Lenk-, Gabelrollen POLYURETHAN - bitte Lieferzeit anfragen -
Bremse	ohne
	Fahr- & Betriebsbremse in Kombination mit Gummi-Lenkrollen
Fußschutz	Nachrüstsatz, Lieferzeit auf Anfrage