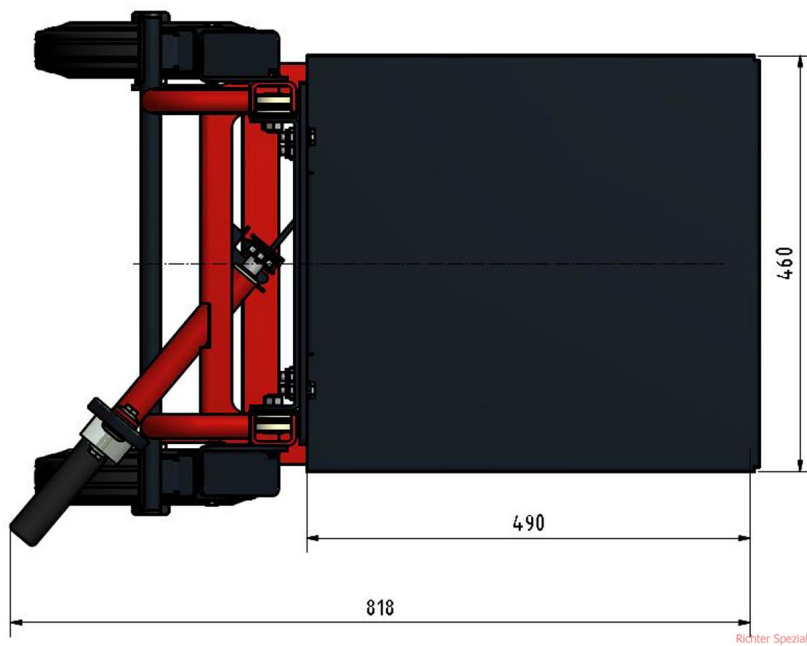
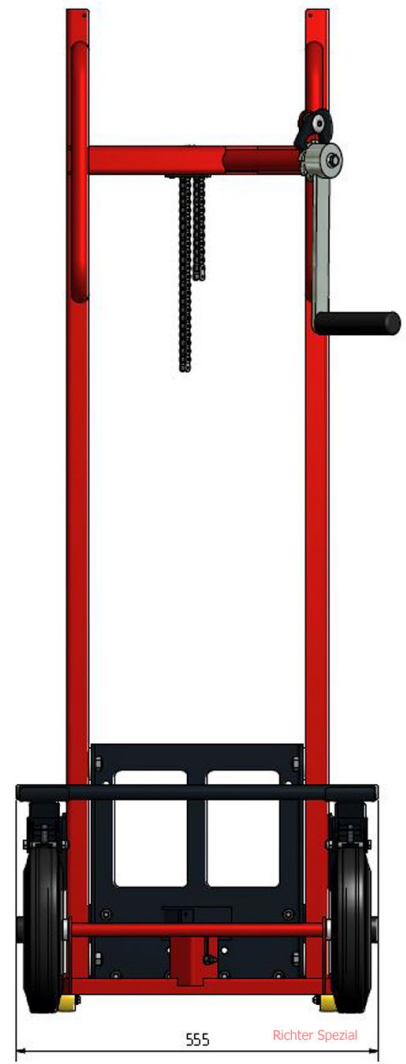
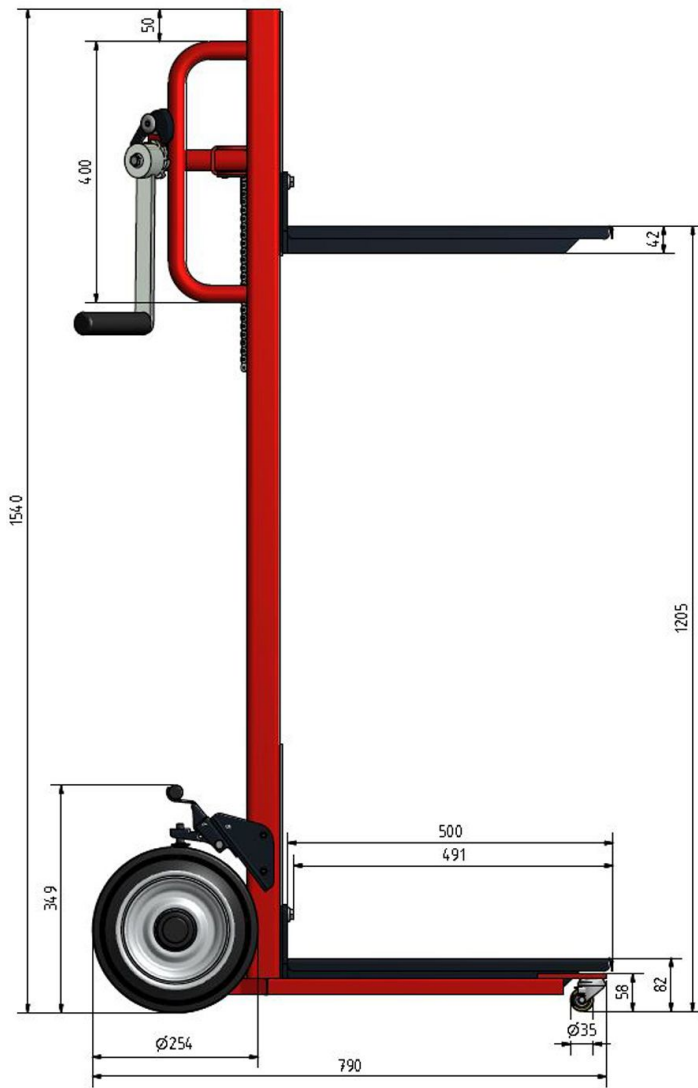


## Hubkarre mit Ladeplattform 500 x 460, Tragkraft 150 kg, Hubbereich 80 bis 1200 mm, Gummi-Räder

### Product Images









Richter Spezial



Richter Spezial



Richter Spezial



**RAL 1028**

MELONENGELB

weitere Farben zur Auswahl finden  
Sie [HIER](#) mit einem Klick !



Die Darstellung des RAL Classic Farbfächers erfolgt mit Genehmigung der RAL gGmbH, Sankt Augustin. Die Bezeichnung RAL ist markenrechtlich geschützt.

## Kurzbeschreibung

---

GS geprüfte Hubsackkarre mit Plattform, bis 150 kg, Plattform 500 x 460 mm, 80 - 1200 mm Hubbereich, Vollgummi-

## Beschreibung

---

**Hubkarre** mit Ladeplattform 500 x 460 mm und 150 kg Tragkraft, Kraftübertragung per Rollenkette, ca. 100 mm Hub pro Kurbelumdrehung, Liftbereich von 80 bis 1200 mm. Pulverbeschichtet in RAL 1028. Direkt am Arbeitsplatz ergonomisches und damit rückenfreundliches Anheben von Lasten. Leicht verfahrbar. Mit GS Zeichen und Kettenschutz. Lieferbar auch mit [Lufträdern](#) 260 mm Ø oder größerer Plattform 500 x 550 mm ([Gummi-](#) / [Lufträder](#)).

**Lieferung auf Rechnung frei Haus D ohne Nebenkosten.** Wir liefern selbstverständlich auch nach A und CH, bitte fragen Sie mit Angabe Ihrer PLZ die Frachtkosten an. Danke.

Sie haben Fragen? Bitte kontaktieren Sie uns unter Telefon [+49 \(0\) 4721 / 310 9410](tel:+49(0)47213109410) oder senden Sie uns ein [Mail](mailto:info@richter-spezial.de) an [info \(at\) richter-spezial.de](mailto:info@richter-spezial.de).

## Additional Information

Lieferzeit	voraussichtlich vier Wochen nach Auftragseingang abgehend
Tragkraft	<b>150 kg</b>
Material	Stahlprofile und Stahlrohr
Breite	560 mm
Höhe	1540 mm
Länge	800 mm
Gewicht	52 kg
Bereifung	2 x Vollgummi Räder 250 mm Ø x 60 mm mit Feststellbremse (auf beide Räder wirkend)
Starthöhe	80 mm
Hub	1120 mm per Rollenkette (mit Kettenschutz)
Hubhöhe	1200 mm
Gabelrollen	Pratzenrollen Polyamid 30 mm Ø x 20 mm
Bremse	auf beide Räder wirkende Feststellbremse
Oberfläche	pulverbeschichtet in RAL 1028, weitere Farben gegen einen geringen Aufpreis
Lastschwerpunkt	250 mm
Hubgeschwindigkeit	<b>100 mm Hub</b> je Umdrehung, Sicherheitswinde mit Selbsthemmung
Hubtechnik	<b>Rollenkette</b> , geräuscharme Sicherheitswinde mit Selbsthemmung
Plattformtiefe	500 mm
Plattformbreite	460 mm
Schaufeltiefe	Zwei Gabelzinken 450 mm Länge (300 mm Breite) unter der mit zwei Schrauben am Hubschlitten befestigten Ladefläche, diese ist damit demontierbar.



Beschreibung

**Hubkarre** mit Ladeplattform 500 x 460 mm und 150 kg Tragkraft, Kraftübertragung per Rollenkette, ca. 100 mm Hub pro Kurbelumdrehung, Liftbereich von 80 bis 1200 mm. Pulverbeschichtet in RAL 1028. Direkt am Arbeitsplatz ergonomisches und damit rückenfreundliches Anheben von Lasten. Leicht verfahrbar. Mit GS Zeichen und Kettenschutz. Lieferbar auch mit [Lufträdern](#) 260 mm Ø oder größerer Plattform 500 x 550 mm ([Gummi-](#) / [Lufträder](#)).

**Lieferung auf Rechnung frei Haus D ohne Nebenkosten.** Wir liefern selbstverständlich auch nach A und CH, bitte fragen Sie mit Angabe Ihrer PLZ die Frachtkosten an. Danke. Sie haben Fragen? Bitte kontaktieren Sie uns unter Telefon [+49 \(0\) 4721 / 310 9410](#) oder senden Sie uns ein [Mail](#) an [info \(at\) richter-spezial.de](mailto:info@richter-spezial.de).

## Weitere Optionen

---

**Pulverung**

RAL 1028 als Serienfarbe

andere Farbe nach Auswahl

**Farbwunsch wenn abweichend**