

Hubkarre mit Ladeplattform 500 x 550 mm, Tragkraft 150 kg, Hubhöhe 80 bis 1200 mm, Vollgummi-Räder

Product Images



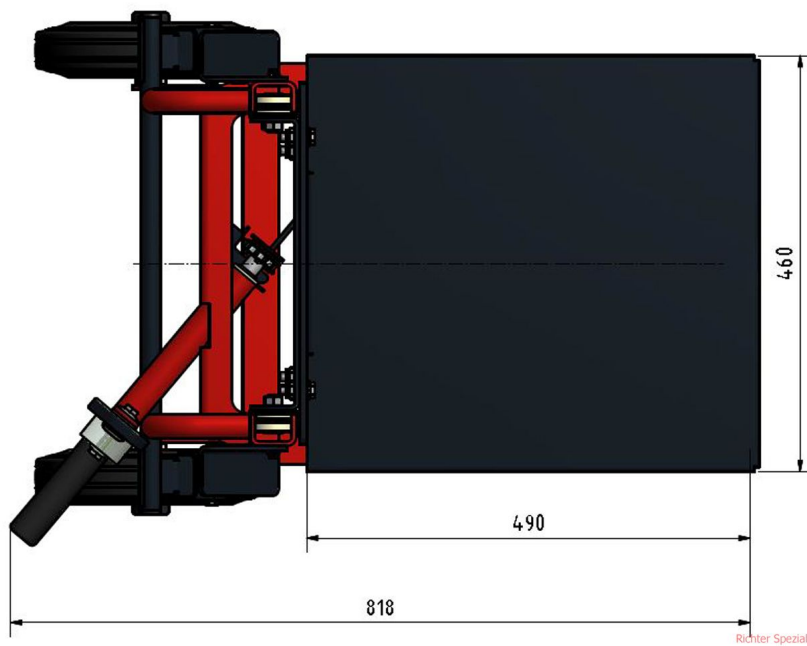
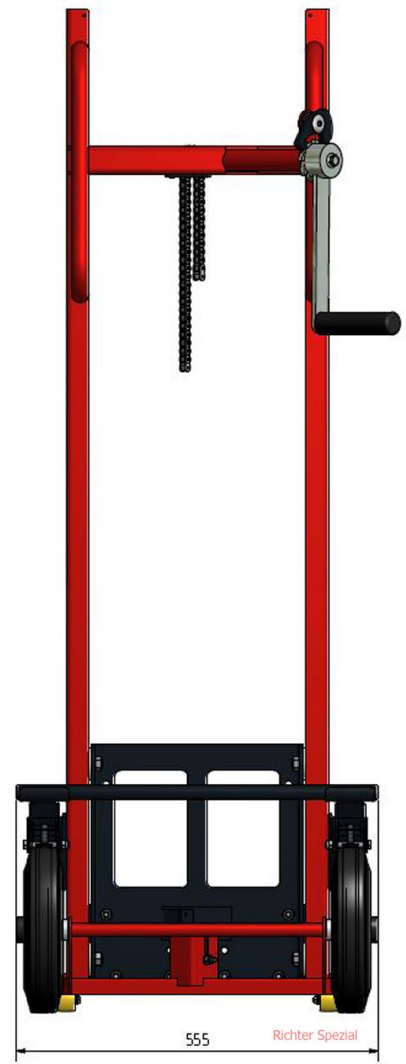
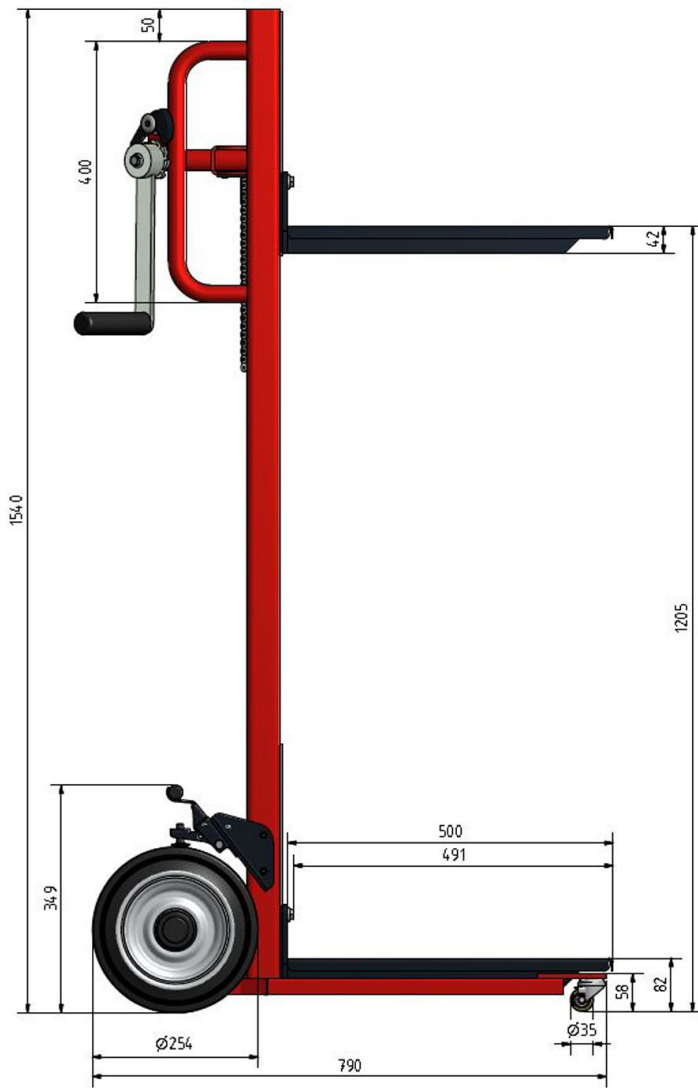
RAL 1028

MELONENGELB

weitere Farben zur Auswahl finden
Sie [HIER](#) mit einem Klick !



Die Darstellung des RAL Classic Farbfächers erfolgt mit Genehmigung der RAL gGmbH, Sankt Augustin. Die Bezeichnung RAL ist markenrechtlich geschützt.







Richter Spezial



Kurzbeschreibung

Hubsackkarre mit GS-Zeichen und Ladeplattform, bis 150 kg, Plattform 500 x 550 mm, Hubbereich 80 bis 1200 mm, TPE-Räder,

Beschreibung

Hubkarre mit Plattform bis 150 kg Tragkraft, Plattform-Format 500 x 550 mm, Kraftübertragung mit **Rollenkette** (mit Kettenschutz), Hub pro Kurbelumdrehung ca. **100 mm**, Hubbereich **80 bis 1200 mm**, pulverbeschichtet in RAL 1028, weitere Farben gegen geringe Mehrkosten. Ergonomisches (und damit rückschonendes) Heben von Lasten direkt am Arbeitsplatz und leicht verfahrbar wie eine normale Karre. **GS geprüft**. Lieferbar auch mit **Luftbereifung** 260 mm Ø x 85 mm oder Plattformgröße **500 x 460 mm** mit **Gummi-** oder **Luftbereifung**.

Lieferung auf Rechnung frei Haus D ohne Nebenkosten. Wir liefern selbstverständlich auch nach A und CH, bitte fragen Sie mit Angabe Ihrer PLZ die Frachtkosten an. Danke.

Sie haben Fragen? Bitte kontaktieren Sie uns unter Telefon **+49 (0) 4721 / 310 9410** oder senden Sie uns ein **Mail** an [info \(at\) richter-spezial.de](mailto:info@richter-spezial.de).

Additional Information

Lieferzeit	ca. vier Wochen nach Auftragseingang
Tragkraft	150 kg
Material	Stahl kunststoffbeschichtet
Breite	560 mm
Höhe	1540 mm
Länge	790 mm
Gewicht	52 kg
Bereifung	2 Gummiräder 250 mm Ø x 60 mm mit auf beide Räder wirkender Feststellbremse
Starthöhe	80mm
Hub	1120 mm
Hubhöhe	1200 mm
Gabelrollen	Pratzenrollen Polyamid 30 mm Ø x 20 mm
Oberfläche	pulverbeschichtet in RAL 1028, weitere Farben gegen geringe Mehrkosten
Lastschwerpunkt	250 mm
Hubtechnik	Rollenkette mit 100 mm Hub je Umdrehung, Sicherheitswinde mit Selbsthemmung
Plattformtiefe	500 mm
Plattformbreite	550 mm

Beschreibung

Hubkarre mit Plattform bis 150 kg Tragkraft, Plattform-Format 500 x 550 mm, Kraftübertragung mit **Rollenkette** (mit Kettenschutz), Hub pro Kurbelumdrehung ca. **100 mm**, Hubbereich **80 bis 1200 mm**, pulverbeschichtet in RAL 1028, weitere Farben gegen geringe Mehrkosten. Ergonomisches (und damit rückschonendes) Heben von Lasten direkt am Arbeitsplatz und leicht verfahrbar wie eine normale Karre. **GS geprüft**. Lieferbar auch mit **Luftbereifung** 260 mm Ø x 85 mm oder Plattformgröße **500 x 460 mm** mit **Gummi-** oder **Luftbereifung**.
Lieferung auf Rechnung frei Haus D ohne Nebenkosten. Wir liefern selbstverständlich auch nach A und CH, bitte fragen Sie mit Angabe Ihrer PLZ die Frachtkosten an. Danke. Sie haben Fragen? Bitte kontaktieren Sie uns unter Telefon **+49 (0) 4721 / 310 9410** oder senden Sie uns ein **Mail** an **info (at) richter-spezial.de**.

Weitere Optionen

Farbe

RAL 1028 ohne Mehrkosten

Farbwunsch gemäß Farbfächer

Farbwunsch, wenn abweichend