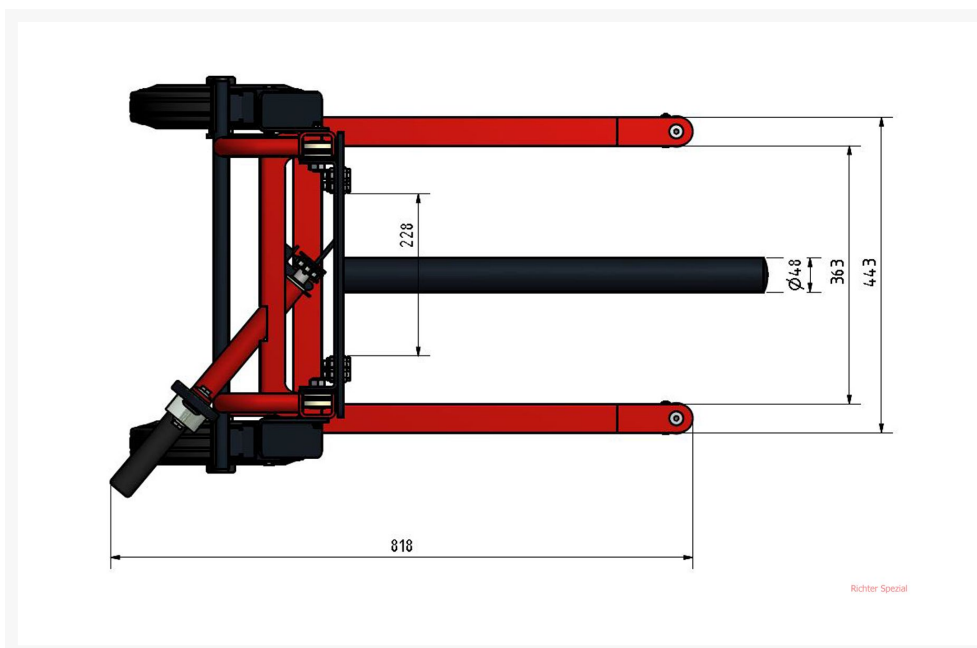
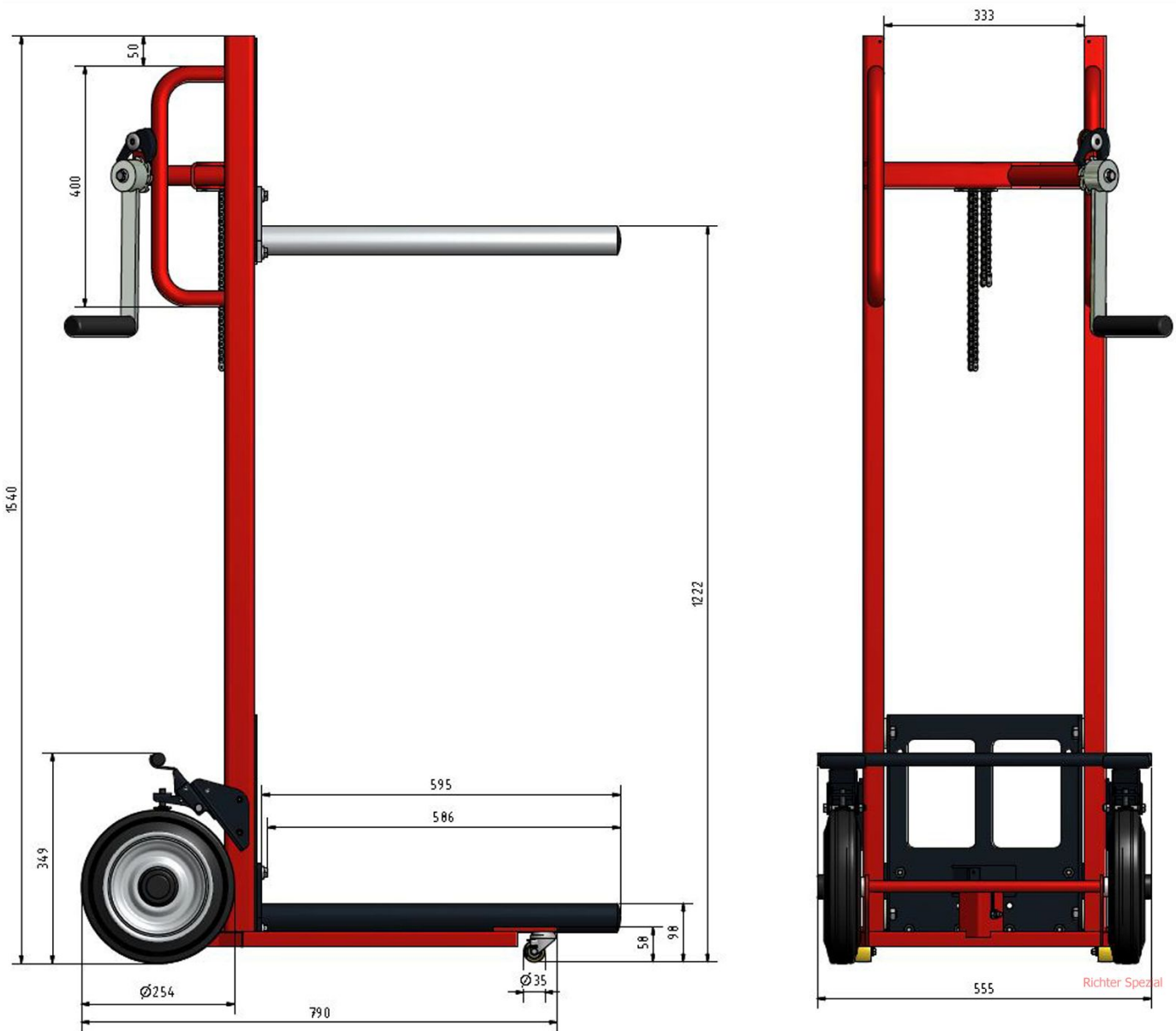


Hubkarre mit Lastdorn, Tragkraft 150 kg, Hubhöhe von 98 bis 1200 mm, Vollgummi-Räder

Product Images











Richter Spezial

RAL 1028

MELONENGELB

weitere Farben zur Auswahl finden
Sie [HIER](#) mit einem Klick !



Die Darstellung des RAL Classic Farbfächers erfolgt mit Genehmigung der RAL gGmbH, Sankt Augustin. Die Bezeichnung RAL ist markenrechtlich geschützt.

Kurzbeschreibung

Hubsackkarre (GS geprüft) mit Lastdorn 600 mm Länge x 48 mm Ø, 100 kg Tragkraft, Hubbereich 98 bis 1200 mm,

TPE-Räder, beschichtet in RAL 1028.

Beschreibung

Hubkarre mit Lastendorn 600 mm Länge, **150 kg** Tragkraft, Kraftübertragung mit Rollenkette, ca. 100 mm Hub pro Kurbelumdrehung, Hubbereich 98 bis 1200 mm, schlag- und kratzfest pulverbeschichtet in RAL 1028. Ergonomisches (und rückschonendes) Anheben von Rollenware direkt am Arbeitsplatz, dabei leicht verfahrbar wie eine Karre. GS geprüft. Lieferbar auch mit [Luftbereifung](#) 260 mm Ø x 85 mm.

Lieferung auf Rechnung frei Haus D ohne Nebenkosten. Wir liefern selbstverständlich auch nach A und CH, bitte fragen Sie mit Angabe Ihrer PLZ die Frachtkosten an. Danke.

Sie haben Fragen? Bitte kontaktieren Sie uns unter Telefon [+49 \(0\) 4721 / 310 9410](tel:+49(0)47213109410) oder senden Sie uns ein [Mail](mailto:info@richter-spezial.de) an [info \(at\) richter-spezial.de](mailto:info@richter-spezial.de).

Additional Information

Lieferzeit	ca. vier Wochen nach Auftragseingang
Tragkraft	150 kg
Material	stabile Schweißkonstruktion aus Stahlprofilen und Stahlrohr
Breite	560 mm
Höhe	1540 mm
Länge	Lastendorn 600 mm L x 48 mm Ø , Gesamtlänge 885 mm
Gewicht	46 kg
Bereifung	2 x Gummi-Räder 250 mm Ø x 60 mm mit auf beide Räder wirkender Feststellbremse
Starthöhe	98 mm
Hub	1102 mm Rollenkette
Hubhöhe	1200 mm
Gabelrollen	Polyamid Pratzenrollen 30 mm Ø x 20 mm
Bremse	Feststellbremse
Oberfläche	kunststoffbeschichtet in RAL 1028, weitere Farben gegen geringe Mehrkosten
Lastschwerpunkt	250 mm
Hubtechnik	Rollenkette mit 100 mm Hub pro Umdrehung, Sicherheitswinde mit Selbsthemmung
Beschreibung	<p>Hubkarre mit Lastendorn 600 mm Länge, 150 kg Tragkraft, Kraftübertragung mit Rollenkette, ca. 100 mm Hub pro Kurbelumdrehung, Hubbereich 98 bis 1200 mm, schlag- und kratzfest pulverbeschichtet in RAL 1028. Ergonomisches (und rüchenschonendes) Anheben von Rollenware direkt am Arbeitsplatz, dabei leicht verfahrbar wie eine Karre. <u>GS</u> geprüft. Lieferbar auch mit Luftbereifung 260 mm Ø x 85 mm.</p> <p>Lieferung auf Rechnung frei Haus D ohne Nebenkosten. Wir liefern selbstverständlich auch nach A und CH, bitte fragen Sie mit Angabe Ihrer PLZ die Frachtkosten an. Danke.</p> <p>Sie haben Fragen? Bitte kontaktieren Sie uns unter Telefon +49 (0) 4721 / 310 9410 oder senden Sie uns ein Mail an info (at) richter-spezial.de.</p>

Weitere Optionen

Farbe

RAL 1028 pulverbeschichtet

optionaler Farbwunsch

Farbwunsch, wenn abweichend