

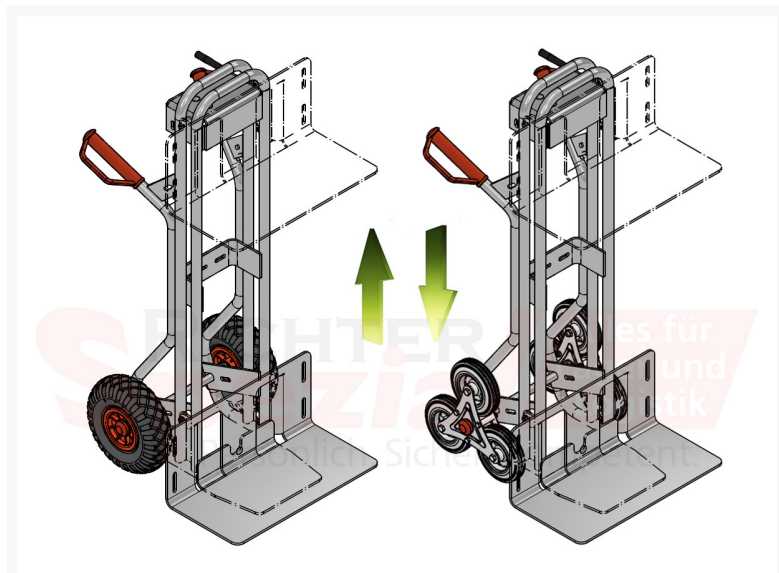
Alu Hubkarre [lieferbar], 100 kg heben mit Plattform, Hubhöhe 890 mm, < 18 kg Gewicht, Wechselräder; als Sackkarre bis 200 kg Last

Product Images

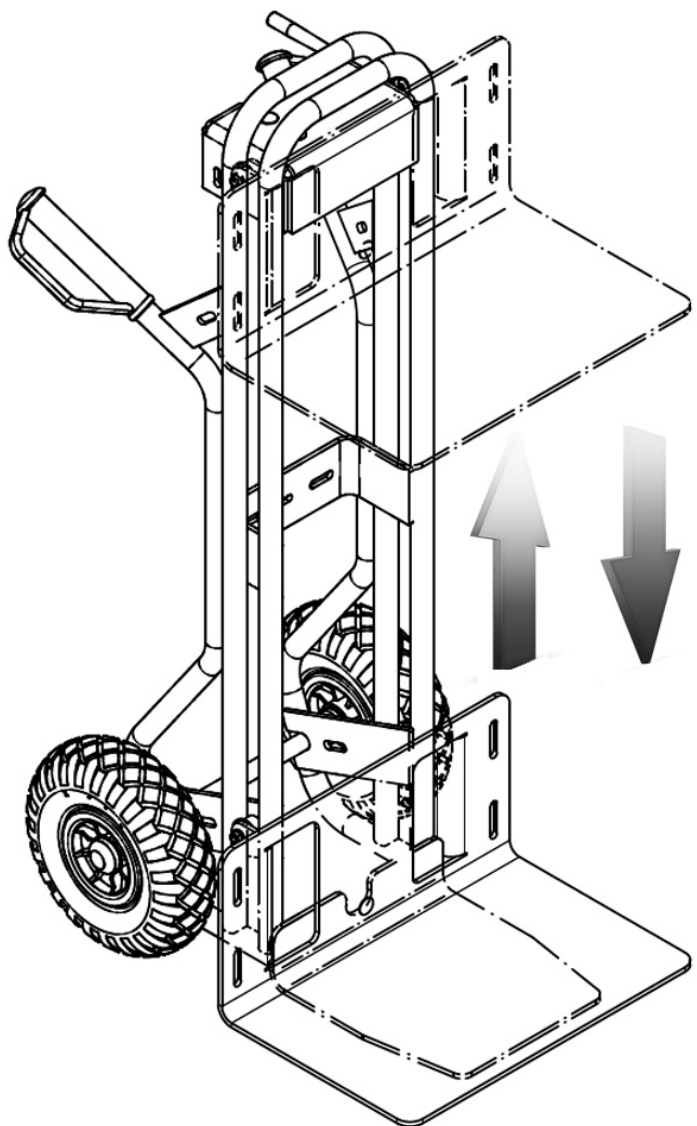
**Leicht, kompakt, praktisch !
Die neue Alu-Hebe- & Sackkarre**



**Kombikarre :
Alu-Hubkarre - bis 100 kg liften
Alu-Sackkarre - bis 200 kg fahren**





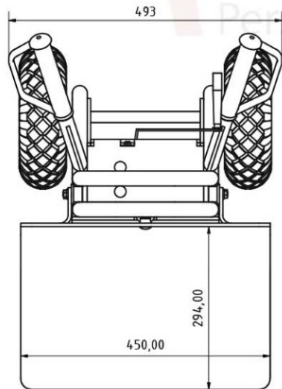
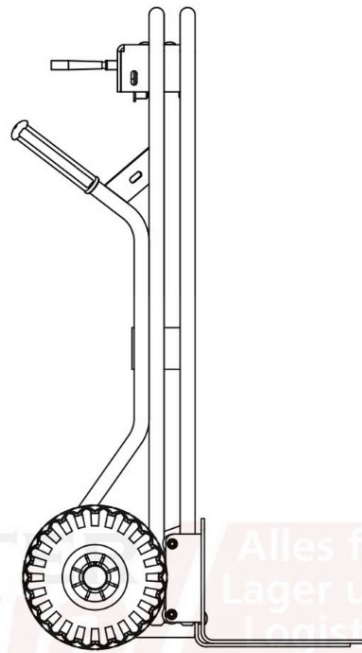
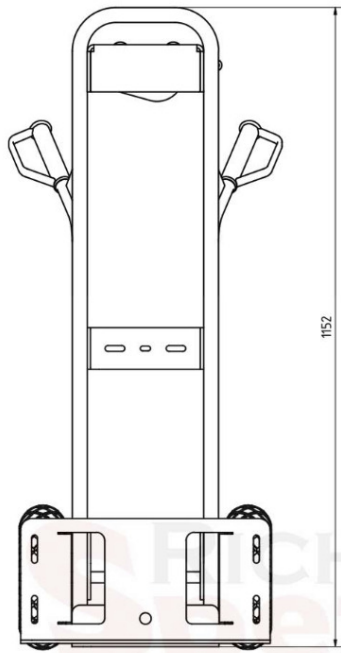






seitliche Pratzenrollen
im Hubmast





Alu-Hubkarre:

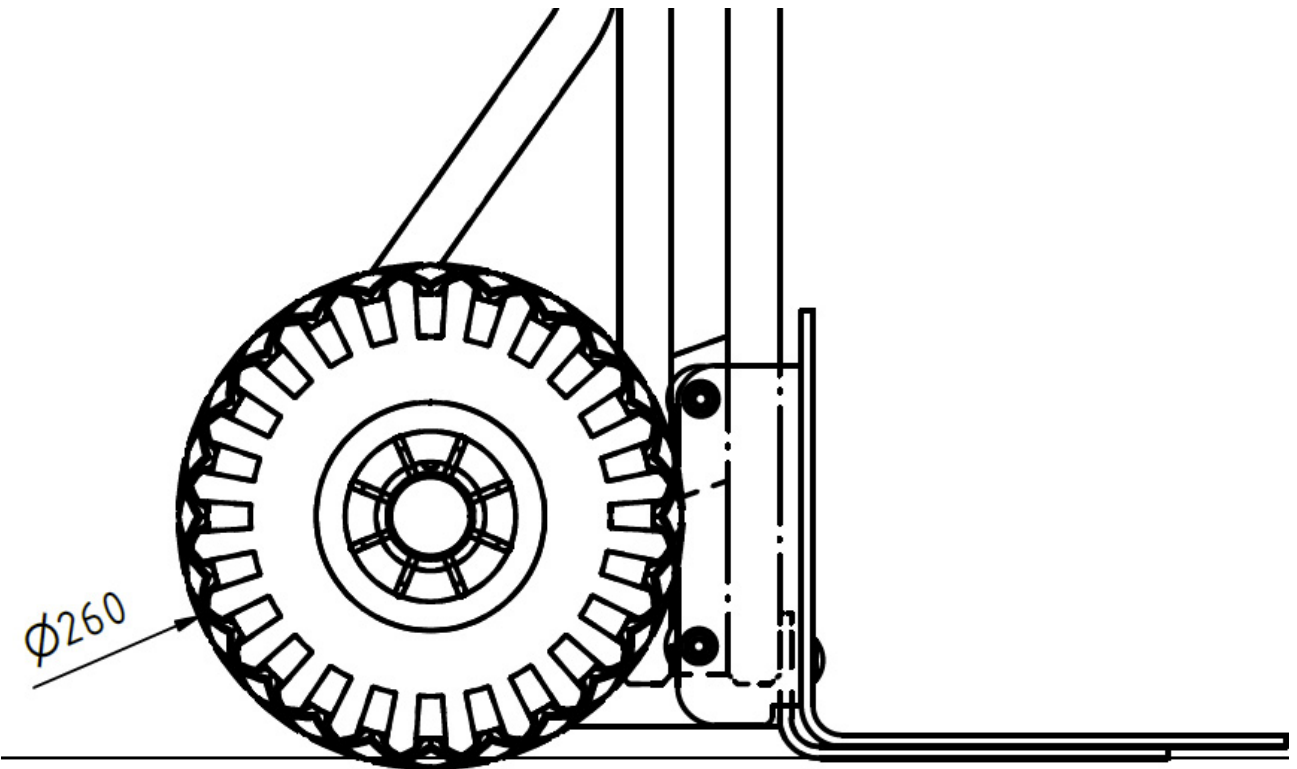
- ✓ leicht, < 18 kg
 - ✓ 100 kg Hubkraft
 - ✓ 200 kg Traglast
- nutzbar wie eine Sackkarre



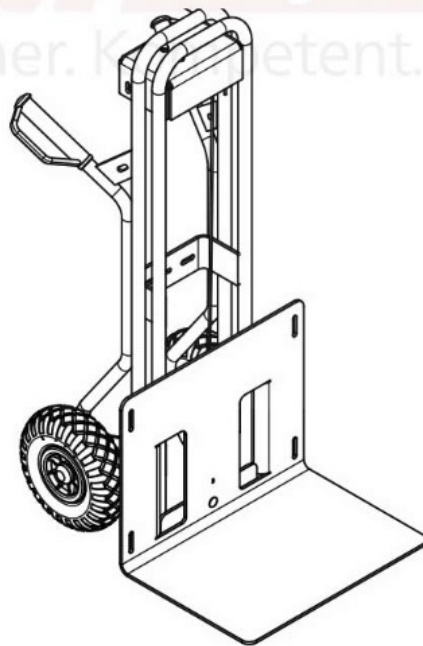
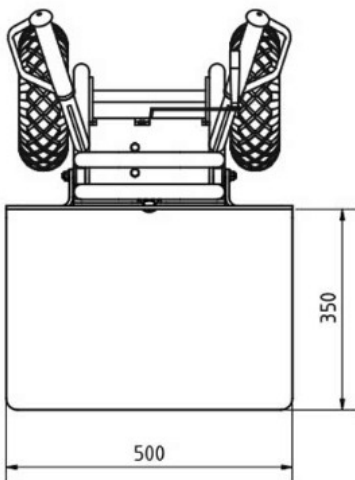
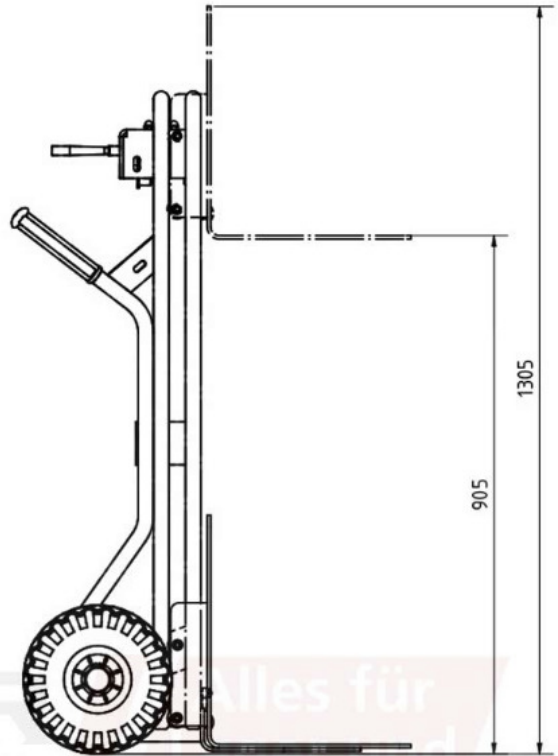
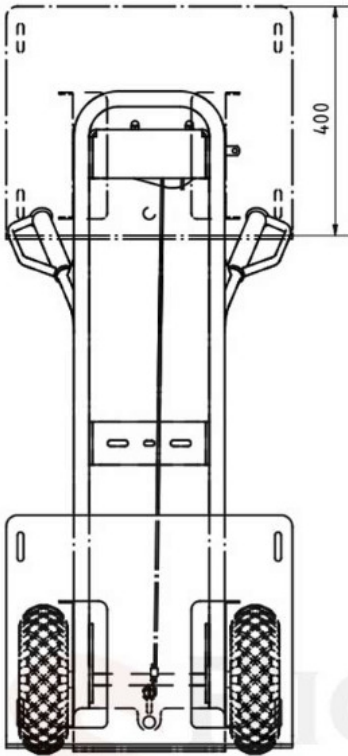












RICHTER Spezial Alles für Lager und Logistik
Persönlich. Sicher. Kompetent.



Kurzbeschreibung

Aluminium Hubkarre mit Hubbereich **890 mm**, bis **100 kg Hebelast**, als Sackkarre bis **200 kg** belastbar. Pannensichere Räder (oder TPE-Treppenstern), keine **18 kg** Eigengewicht, 450 mm breite Schaufel. Sonderanpassungen möglich, bitte fragen Sie an!

Beschreibung

Aluminium Hubkarre - aus aktueller Entwicklung - Hubbereich **12 bis 900 mm**, **100 kg** Tragkraft zum HEBEN,

Kraftübertragung mit **Stahlseil**. Als Sackkarre bis **200 kg Ladung**.

Diese **Alu-Hubkarre** wird in **Deutschland** gefertigt und kann bei Bedarf nach Ihren **Bedürfnissen angepasst** werden! Sei es eine tiefere, breitere Schaufel, ein hohes Rückenschild - stellen Sie uns IHRE Aufgabe.

Lieferung auf Rechnung frei Haus D ohne Nebenkosten. Wir liefern selbstverständlich auch nach A und CH, bitte fragen Sie mit Angabe Ihrer PLZ die Frachtkosten an. Danke.

Sie haben Fragen? Bitte kontaktieren Sie uns unter Telefon **+49 (0) 4721 / 310 9410** oder senden Sie ein **Mail** an [info \(at\) richter-spezial.de](mailto:info@richter-spezial.de).

Additional Information

Lieferzeit	ca. 2 Wochen
Tragkraft	Sackkarre - ebenerdig fahren 200 kg Plattform - heben 100 kg
Material	Aluminium
Höhe	1152 mm
Gewicht	< 18 kg !
Bereifung	pannensichere Räder 260 mm Ø, optional: 3er TPE-Treppenstern
Starthöhe	12 mm
Hubhöhe	890 mm Plattformoberkante
Hubtechnik	manuell per Stahlseil, incl. Rutschkupplung
Schaufeltiefe	liftbare Schaufel 294 mm
Schaufelbreite	Hubeinheit 450 mm - im Sonderbau auch breiter möglich, siehe Bilder
Beschreibung	<p>Aluminium Hubkarre - aus aktueller Entwicklung - Hubbereich 12 bis 900 mm, 100 kg Tragkraft zum HEBEN, Kraftübertragung mit Stahlseil. Als Sackkarre bis 200 kg Ladung.</p> <p>Diese Alu-Hubkarre wird in Deutschland gefertigt und kann bei Bedarf nach Ihren Bedürfnissen angepasst werden! Sei es eine tiefere, breitere Schaufel, ein hohes Rückenschild - stellen Sie uns IHRE Aufgabe.</p> <p>Lieferung auf Rechnung frei Haus D ohne Nebenkosten. Wir liefern selbstverständlich auch nach A und CH, bitte fragen Sie mit Angabe Ihrer PLZ die Frachtkosten an. Danke.</p> <p>Sie haben Fragen? Bitte kontaktieren Sie uns unter Telefon +49 (0) 4721 / 310 9410 oder senden Sie ein Mail an info (at) richter-spezial.de.</p>

Weitere Optionen

Treppenstern	3-fach Treppenstern, TPE 150 Ø
---------------------	--------------------------------