

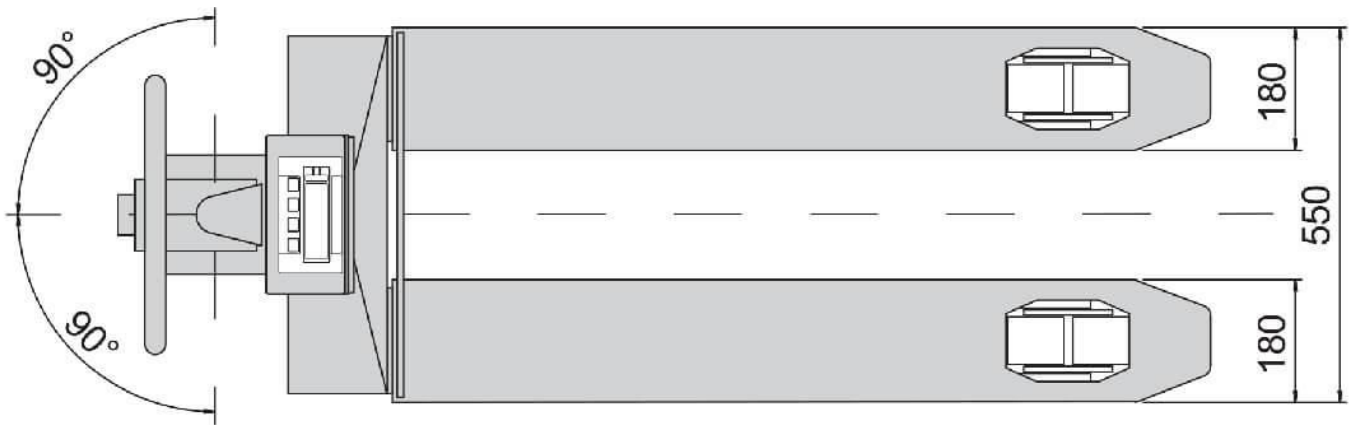
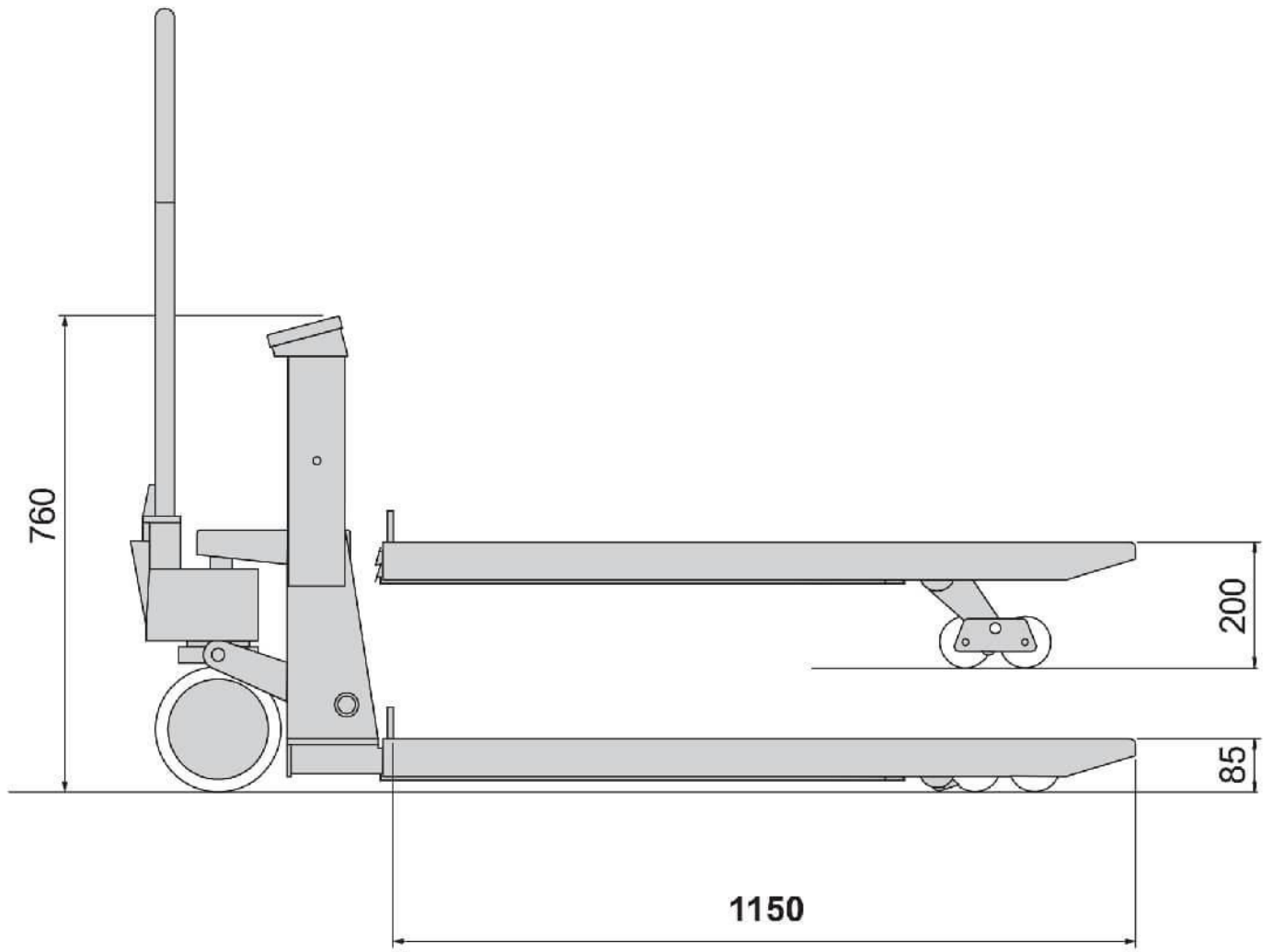
Wiegehubwagen geeicht ! - 2.0 t - optional mit Drucker - ab 0,5 bis 1 kg Auflösung, Akku (bis 80h)

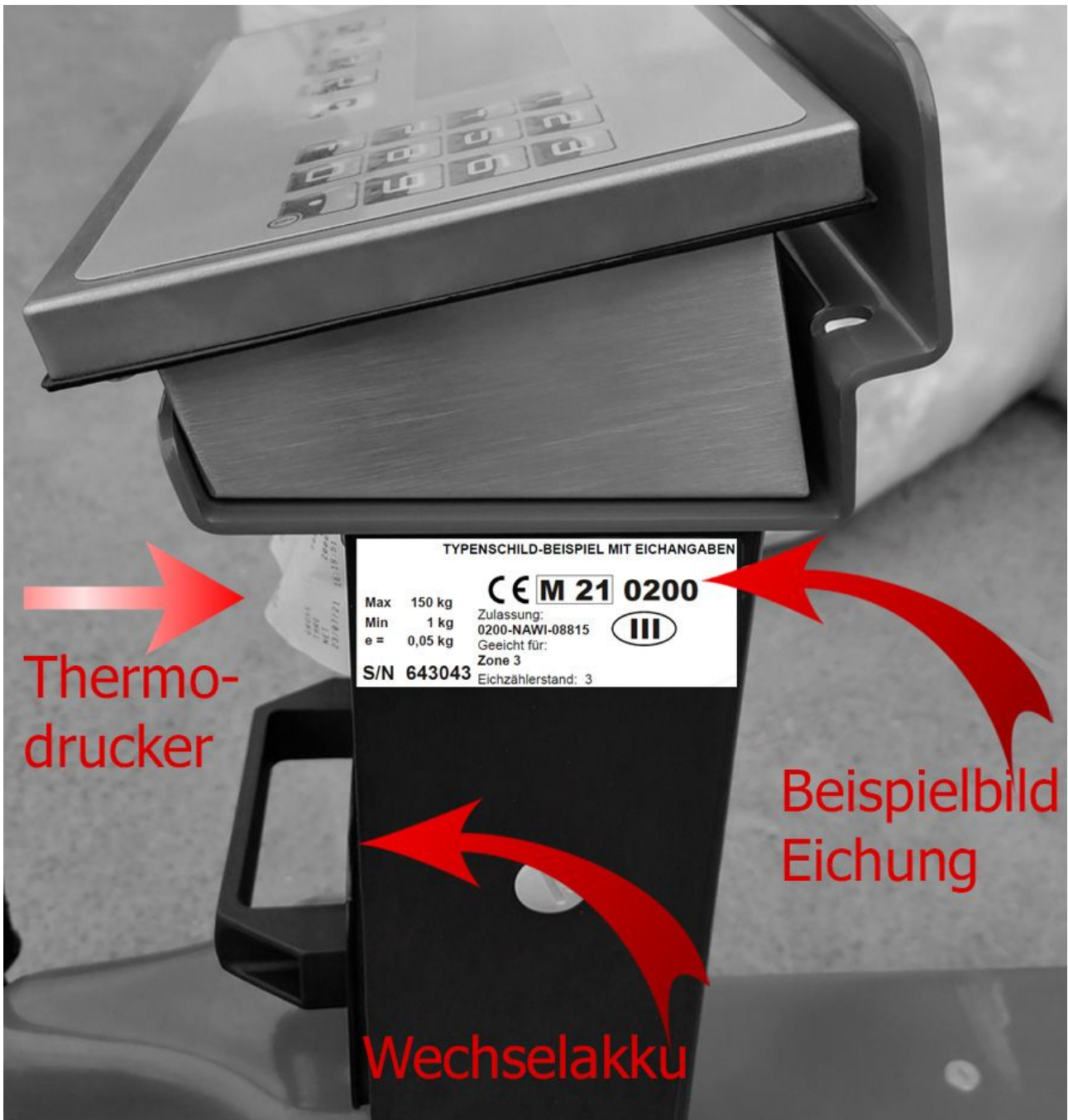
Product Images











Kurzbeschreibung

Wiegehubwagen (geeicht - 2000 kg Wägebereich) HKL III, 0,5 bis 1 kg Teilung, wahlweise mit Thermodrucker, Akkubetrieb, externes Ladegerät.

Beschreibung

geeichter (Genauigkeitsklasse III) **Waagehubwagen** mit **2 Tonnen** Wägebereich, **0,5 bis 1 kg Teilung** (ab 1000 kg Last) und wahlweise **Thermodrucker** (Auswahlmenü).

Schnellwechsel-Akku im Korpus mit ca. **80** Betriebsstunden, Batterieladegerät und einstellbarer, automatischer Selbstabschaltung. Auswertegerät im IP 65 geschützten Edelstahlgehäuse, kontrastreiches Display, Funktionen: Null, Tara, [optional] Druck, netto/brutto, Summierung, Toleranzwägung, Stückzählung, Hold.

Bitte beachten Sie, dass die Eichung (gemäß Vorgaben OIML) nicht nachträglich durchgeführt werden kann.

Lieferung auf Rechnung frei Haus D ohne Nebenkosten. Wir liefern selbstverständlich auch nach A und CH, bitte fragen Sie mit Angabe Ihrer PLZ die Frachtkosten an. Danke.

Sie haben Fragen? Bitte kontaktieren Sie uns unter Telefon **+49 (0) 4721 / 310 9410** oder senden Sie uns ein **Mail** an [info \(at\) richter-spezial.de](mailto:info@richter-spezial.de).

Additional Information

Lieferzeit	ca. 1 bis 2 Wochen nach Auftragseingang
Tragkraft	2000 kg
Wägebereich	bis 2 Tonnen
Teilung/Ziffernschritt	0,5 kg bis Last 1 Tonne, ab 1 Tonne dann Auflösung 1 kg
Eichfähig	ja , gemäß Genauigkeitsklasse III
Genauigkeit	+/- 0,05% vom Endwert
Schutzart	4 x Wägezellen IP 67, Gewichtsanzeige IP 65
Höhe	760 mm (Oberkante A-Säule)
Gewicht	125 kg
Material	Metall kunststoffbeschichtet RAL 6018
Bereifung	Lenkräder Polyurethan
Starthöhe	85 mm
Hub	115 mm
Hubhöhe	200 mm
Gabelrollen	Tandem-Polyurethan
Gabellänge	1150 mm
Gabelbreite	180 mm
Tragbreite	550 mm
Batterie	Akku 6 V / ca. 80 Betriebsstunden (ohne Drucker) externes Ladegerät 230 V, Ladezeit ca. 8 h

Beschreibung

geeichter (Genauigkeitsklasse III) **Waagehubwagen** mit **2 Tonnen** Wägebereich, **0,5 bis 1 kg Teilung** (ab 1000 kg Last) und *wahlweise* **Thermodrucker** (Auswahlmenü).
Schnellwechsel-Akku im Korpus mit ca. **80** Betriebsstunden, Batterieladegerät und einstellbarer, automatischer Selbstabschaltung. Auswertegerät im IP 65 geschützten Edelstahlgehäuse, kontrastreiches Display, Funktionen: Null, Tara, [optional] Druck, netto/brutto, Summierung, Toleranzwägung, Stückzählung, Hold.
Bitte beachten Sie, dass die Eichung (gemäß Vorgaben OIML) nicht nachträglich durchgeführt werden kann.
Lieferung auf Rechnung frei Haus D ohne Nebenkosten. Wir liefern selbstverständlich auch nach A und CH, bitte fragen Sie mit Angabe Ihrer PLZ die Frachtkosten an. Danke.
Sie haben Fragen? Bitte kontaktieren Sie uns unter Telefon [+49 \(0\) 4721 / 310 9410](tel:+49047213109410) oder senden Sie uns ein [Mail](mailto:info@richter-spezial.de) an [info \(at\) richter-spezial.de](mailto:info@richter-spezial.de).

Weitere Optionen

Drucker

ohne

integrierter Thermodrucker, Papierbreite 58 mm