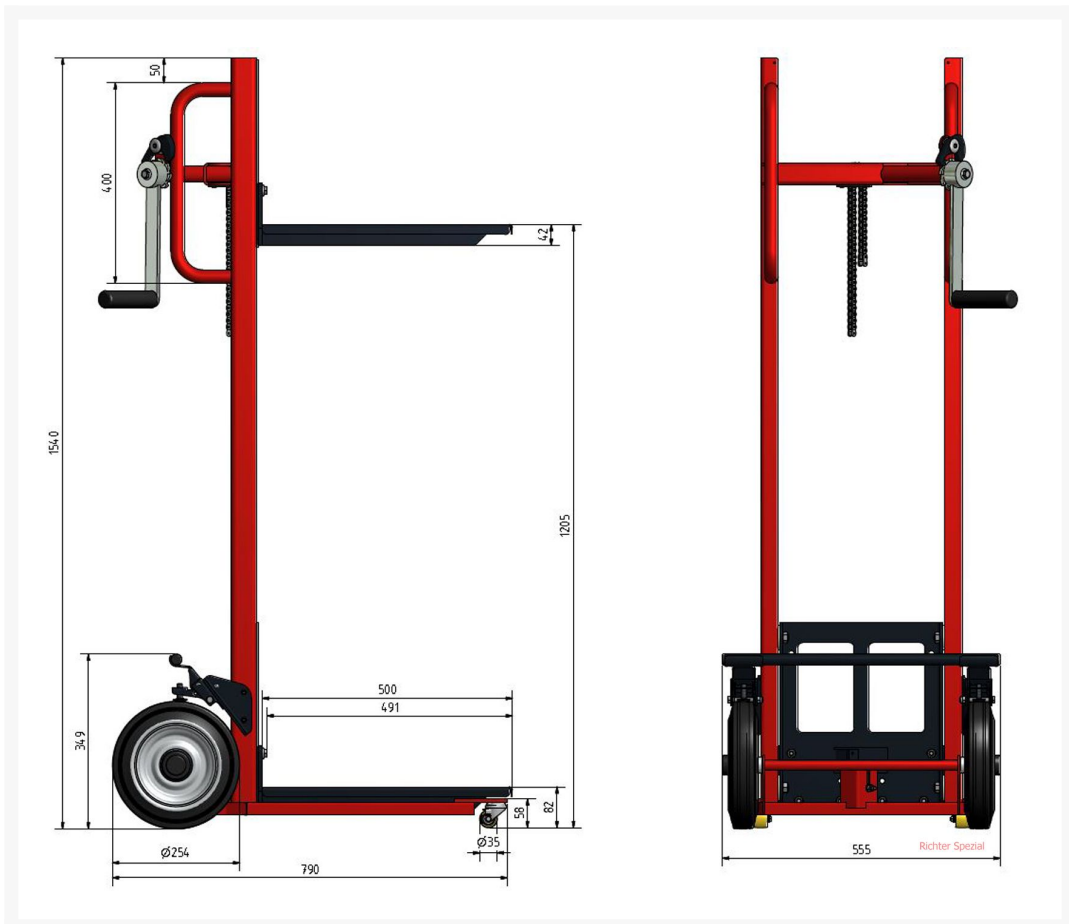
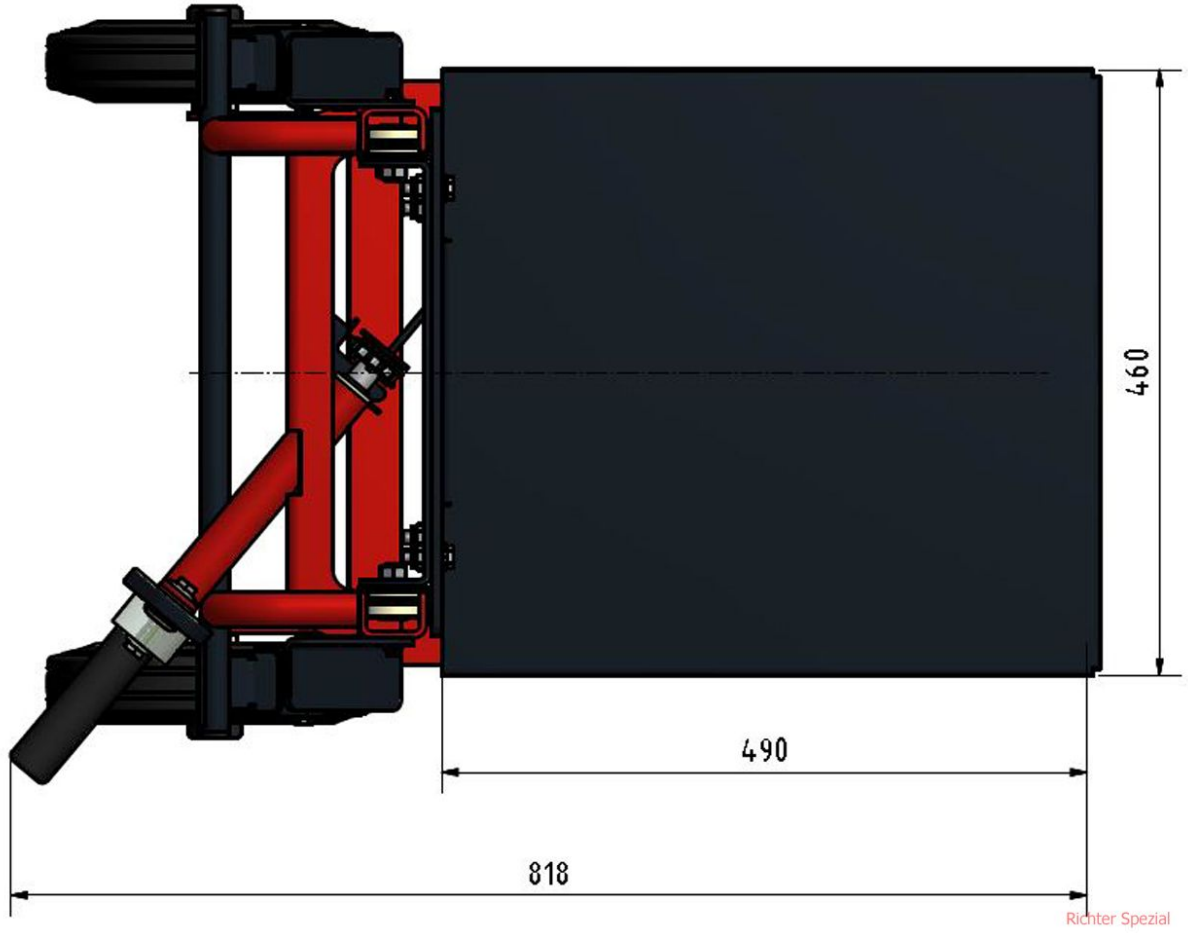


Hubkarre mit Plattform 500 x 460, Tragkraft 150 kg, 80 bis 1200 mm maximale Hubhöhe, Lufträder

Product Images









Richter Spezial





Intertek



RAL 1028

MELONENGELB

weitere Farben zur Auswahl finden Sie [HIER](#) mit einem Klick !



Die Darstellung des RAL Classic Farbfächers erfolgt mit Genehmigung der RAL gGmbH, Sankt Augustin. Die Bezeichnung RAL ist markenrechtlich geschützt.

Kurzbeschreibung

Hubsackkarre GS-Zeichen, bis 150 kg Tragkraft, Plattformgröße 500 x 460 mm, Hubbereich 80 bis 1200 mm, Luftbereifung, einbrennlackiert in RAL 1028, weitere Farben gegen geringe Mehrkosten. Bitte beachten Sie den Farbfächer in unserer Bildbeschreibung.

Beschreibung

Hubkarre mit Ladeplattform und **150 kg** Tragkraft, Plattformgröße 500 x 460 mm, Kraftübertragung per Rollenkette mit ca. 100 mm Hub pro Kurbelumdrehung (leise Komfortkurbel, siehe Video).

Hubbereich 80 bis **1200 mm**, pulverbeschichtet in RAL 1028. Einfach und leicht wie eine Karre verfahrbar, ergonomisches und rückschonendes Heben der Ware. **GS geprüft!** Lieferbar auch mit **Gummi**-Rädern 250 mm Ø x 60 mm oder **500 x 550 mm** großer Plattform (**Gummi-** / **Luftbereifung**).

Lieferung auf Rechnung frei Haus D ohne Nebenkosten. Wir liefern selbstverständlich auch nach A und CH, bitte fragen Sie mit Angabe Ihrer PLZ die Frachtkosten an. Danke.

Sie haben Fragen? Bitte kontaktieren Sie uns unter Telefon **+49 (0) 4721 / 310 9410** oder senden Sie uns ein **Mail** an [info \(at\) richter-spezial.de](mailto:info@richter-spezial.de).

Additional Information

Lieferzeit	ca. 4 Wochen nach Auftragseingang
Tragkraft	150 kg
Material	Stahlprofile und Stahlrohr
Breite	560 mm
Höhe	1540 mm
Länge	790 mm
Gewicht	51 kg
Bereifung	2 Lufräder 260 mm Ø x 85 mm mit auf beide Räder wirkender Feststellbremse
Starthöhe	80 mm
Hub	1120 mm (Rollenkette, Sicherheitswinde mit Selbsthemmung)
Hubhöhe	1200 mm
Gabelrollen	Pratzenrollen Polyamid 30 mm Ø x 20 mm
Bremse	Feststellbremse
Oberfläche	einbrennlackiert - RAL 1028; weitere Farben gegen Mehrkosten
Lastschwerpunkt	250 mm
Hubgeschwindigkeit	100 mm Hub je Umdrehung, Sicherheitswinde mit Selbsthemmung
Hubtechnik	Rollenkette , Sicherheitswinde mit Selbsthemmung
Plattformtiefe	500 mm
Plattformbreite	460 mm
Schaufeltiefe	450 mm lange Gabelzinken [300 mm breit] standardmäßig unter der Plattform; diese ist mit zwei Schrauben am Hubschlitten montiert und abnehmbar.

Beschreibung

Hubkarre mit Ladeplattform und **150 kg** Tragkraft, Plattformgröße 500 x 460 mm, Kraftübertragung per Rollenkette mit ca. 100 mm Hub pro Kurbelumdrehung (leise Komfortkurbel, siehe Video).

Hubbereich 80 bis **1200 mm**, pulverbeschichtet in RAL 1028. Einfach und leicht wie eine Karre verfahrbar, ergonomisches und rüchenschonendes Heben der Ware. **GS geprüft!**

Lieferbar auch mit **Gummi**-Rädern 250 mm Ø x 60 mm oder **500 x 550 mm** großer Plattform (**Gummi-** /

Luftbereifung).

Lieferung auf Rechnung frei Haus D ohne Nebenkosten. Wir liefern selbstverständlich auch nach A und CH, bitte fragen Sie mit Angabe Ihrer PLZ die Frachtkosten an. Danke.

Sie haben Fragen? Bitte kontaktieren Sie uns unter Telefon **+49 (0) 4721 / 310 9410** oder senden Sie uns ein **Mail** an [info \(at\) richter-spezial.de](mailto:info@richter-spezial.de).

Weitere Optionen

Farbwunsch

RAL 1028 als Seriengerät

Farbwunsch, wenn abweichend

Farbwunsch, wenn abweichend