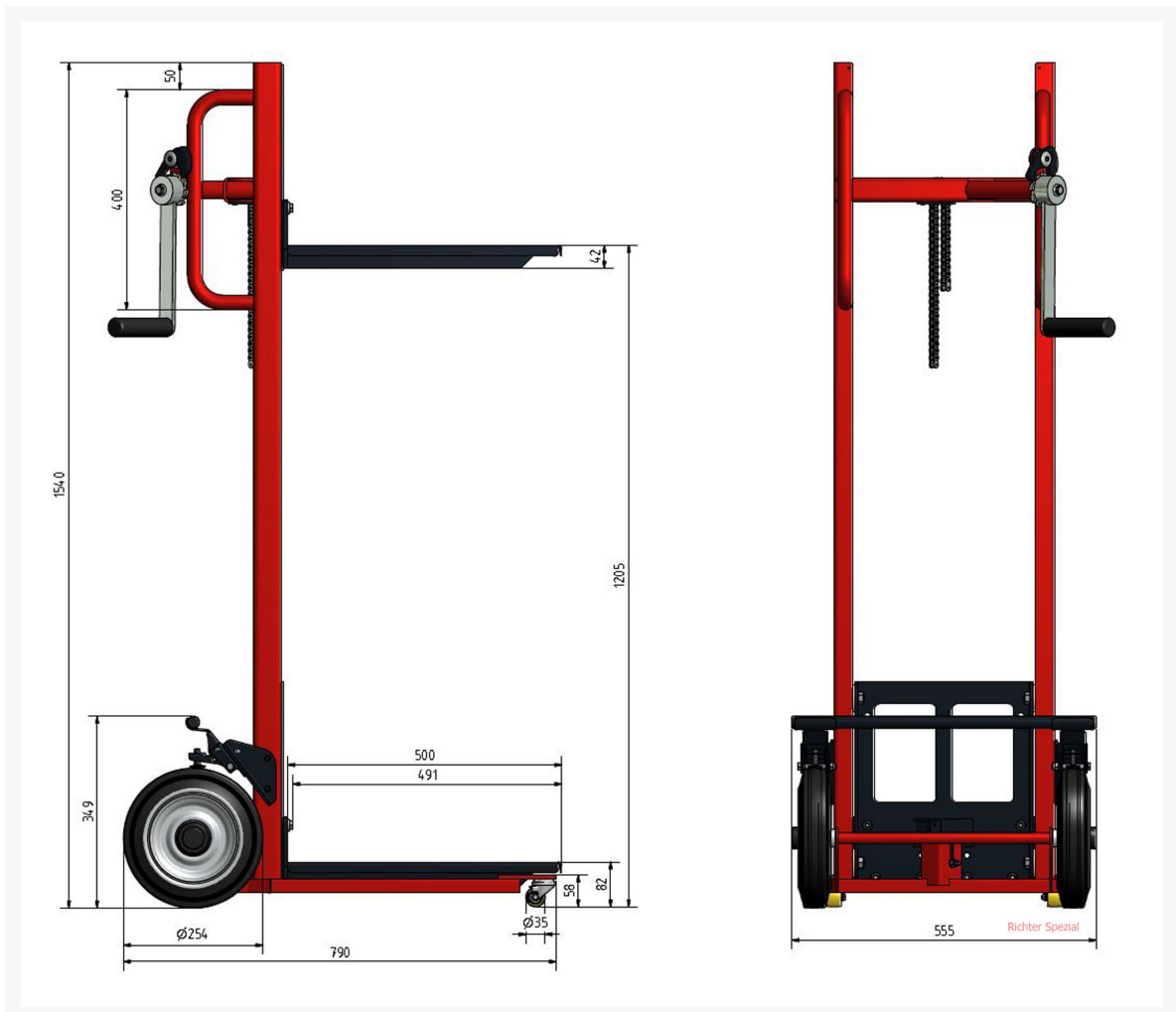
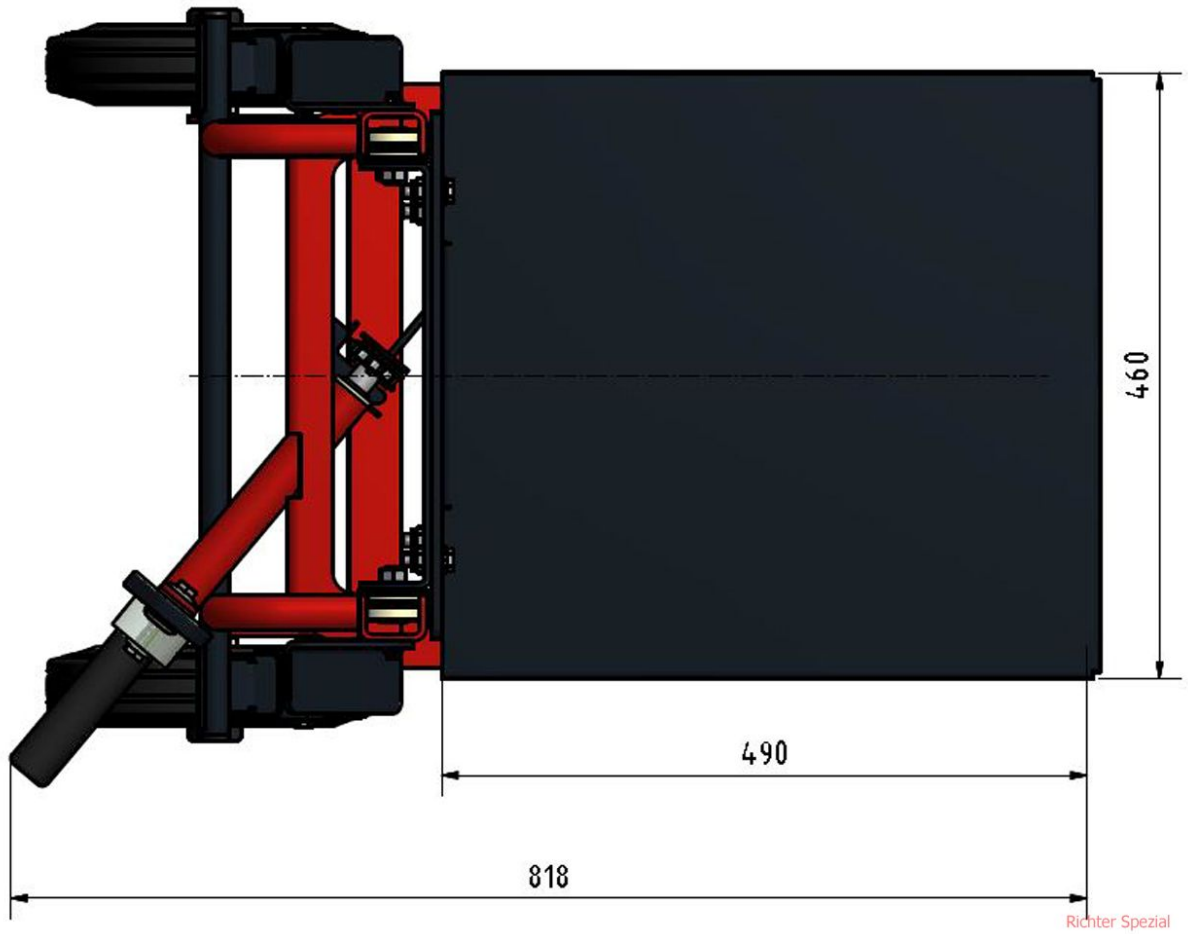


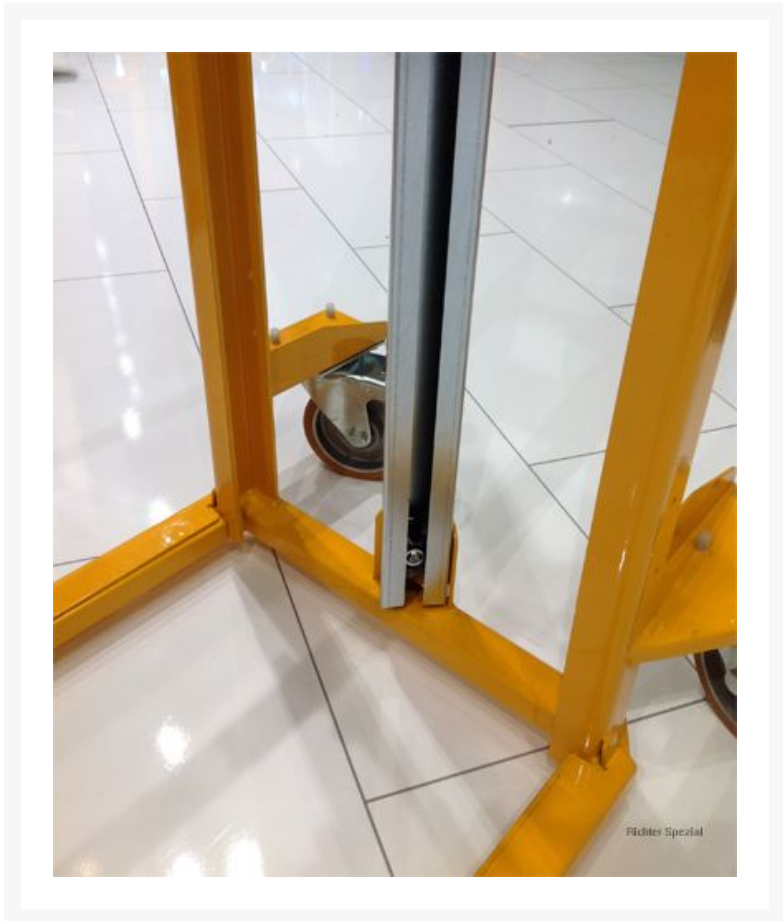
## Hubkarre mit Plattform 500 x 550 mm, Tragkraft 150 kg, Hubhöhe von 80 bis 1200 mm, Lufträder

### Product Images











Richter Spezial



**RAL 1028**  
MELONENGELB

weitere Farben zur Auswahl finden Sie [HIER](#) mit einem Klick !



Die Darstellung des RAL Classic Farbfächers erfolgt mit Genehmigung der RAL gmbH, Sankt Augustin. Die Bezeichnung RAL ist markenrechtlich geschützt.

## Kurzbeschreibung

---

Hubsackkarre mit GS-Zeichen, Ladeplattform 500 x 550 mm, bis 150 kg, Hubbereich 80 bis 1200 mm, Lufträder.

## Beschreibung

---

**Hubkarre mit Ladeplattform** bis **150 kg** Tragkraft, **Plattform 500 x 550 mm**, Hub per **Rollenkette**, ca. **100 mm** Hub pro Kurbelumdrehung, Hubbereich **80 bis 1200 mm**, pulverbeschichtet in RAL 1028, weitere Farben gegen geringe Mehrkosten. Das Gerät ist **GS** geprüft. Leicht und einfach verfahrbar wie eine **Karre plus** ergonomisches und **rückenschonendes** Anheben der Ware! Lieferbar auch mit **Gummi-Rädern** 250 mm Ø x 60 mm oder Plattformgröße **500 x 460 mm** (**Gummi-** oder **Lufträdern**). Lieferbare Variante: **Aluminium** (150kg belastbar).

**Lieferung auf Rechnung frei Haus D ohne Nebenkosten.** Wir liefern selbstverständlich auch nach A und CH, bitte fragen Sie mit Angabe Ihrer PLZ die Frachtkosten an. Danke.

Sie haben Fragen? Bitte kontaktieren Sie uns unter Telefon **+49 (0) 4721 / 310 9410** oder senden Sie uns ein **Mail** an [info \(at\) richter-spezial.de](mailto:info@richter-spezial.de).

## Additional Information

Lieferzeit	ca. vier Wochen nach Auftragseingang
Tragkraft	<b>150 kg</b>
Material	Stahl
Breite	560 mm
Höhe	1540 mm
Länge	790 mm
Gewicht	51 kg
Bereifung	Luft-Räder 260 mm Ø x 85 mm
Starthöhe	80 mm
Hub	1120 mm per sicherheitsgebremster Rollenkette
Hubhöhe	1200 mm
Gabelrollen	Pratzenrollen Polyamid 30 mm Ø x 20 mm
Bremse	auf beide Räder wirkende Feststellbremse
Oberfläche	pulverbeschichtet in RAL 1028, weitere Farben gegen geringe Mehrkosten
Lastschwerpunkt	250 mm
Hubgeschwindigkeit	ca. <b>100 mm Hub</b> je Kurbelumdrehung
Plattformtiefe	500 mm
Plattformbreite	550 mm
Schaufeltiefe	serienmäßig mit 450 mm langen Gabeln [300 mm breit] unter der Stahlplattform; diese ist mit zwei Schrauben am Hubschlitten angebracht und demontierbar.



Beschreibung

**Hubkarre mit Ladeplattform** bis **150 kg** Tragkraft, **Plattform 500 x 550 mm**, Hub per **Rollenkette**, ca. **100 mm** Hub pro Kurbelumdrehung, Hubbereich **80 bis 1200 mm**, pulverbeschichtet in RAL 1028, weitere Farben gegen geringe Mehrkosten. Das Gerät ist **GS** geprüft. Leicht und einfach verfahrbar wie eine **Karre plus** ergonomisches und **rückenschonendes** Anheben der Ware! Lieferbar auch mit **Gummi-Rädern** 250 mm Ø x 60 mm oder Plattformgröße **500 x 460 mm** (**Gummi-** oder **Lufträdern**). Lieferbare Variante: **Aluminium** (150kg belastbar).  
**Lieferung auf Rechnung frei Haus D ohne Nebenkosten.** Wir liefern selbstverständlich auch nach A und CH, bitte fragen Sie mit Angabe Ihrer PLZ die Frachtkosten an. Danke.  
Sie haben Fragen? Bitte kontaktieren Sie uns unter Telefon **+49 (0) 4721 / 310 9410** oder senden Sie uns ein **Mail** an **info (at) richter-spezial.de**.

## Weitere Optionen

Farbwunsch

Pulverbeschichtung RAL 1028

Wunschfarbe

Farbwunsch, wenn abweichend