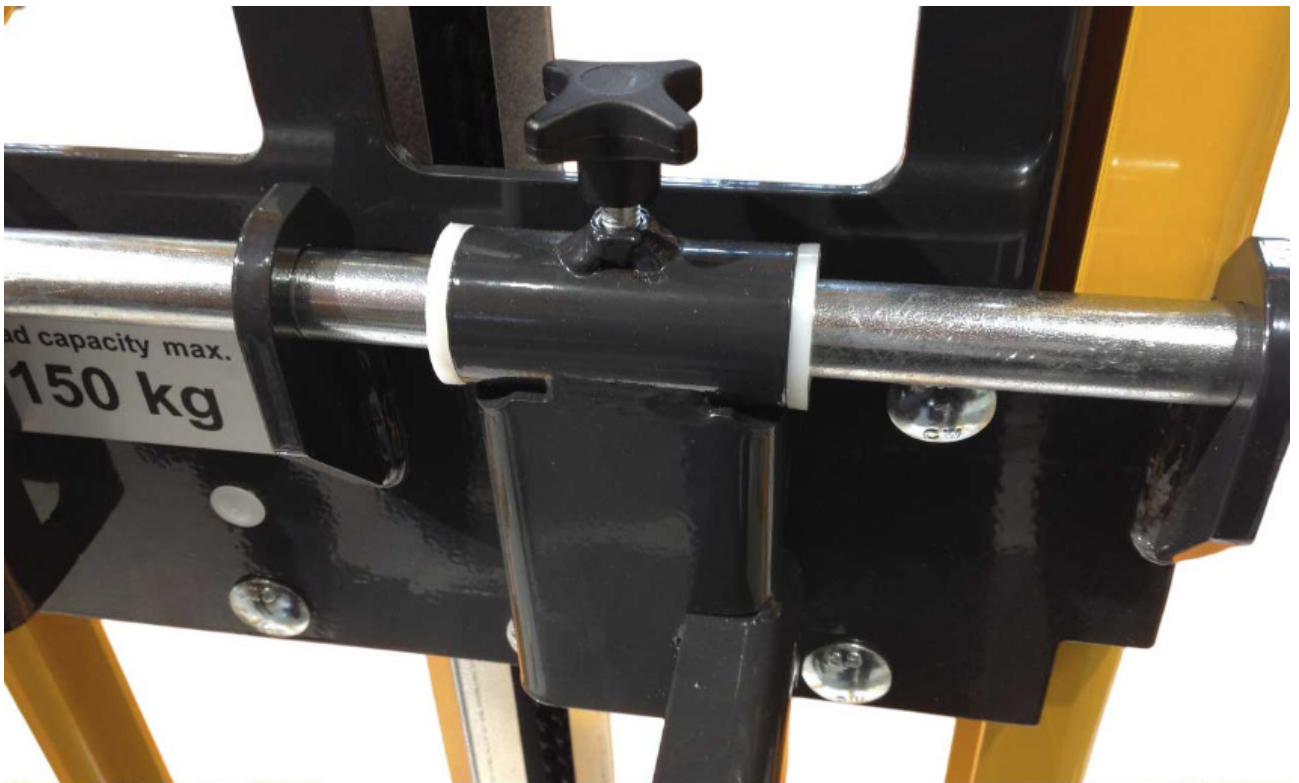


Hubkarre mit Lastgabeln, Tragkraft 150 kg, 80 bis 1200 mm Hubhöhe, Luftbereifung

Product Images







Richter Spezial



Richter Spezial



Richter Spezial

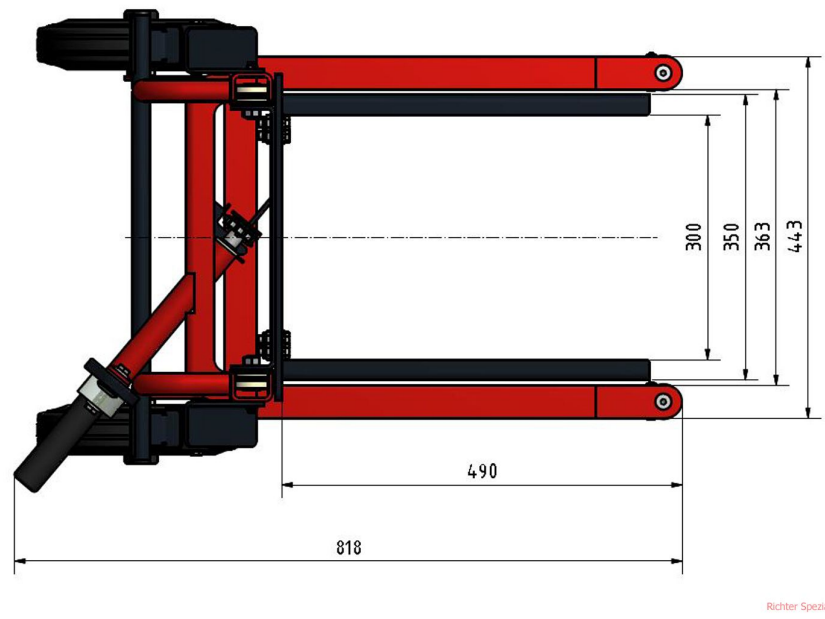
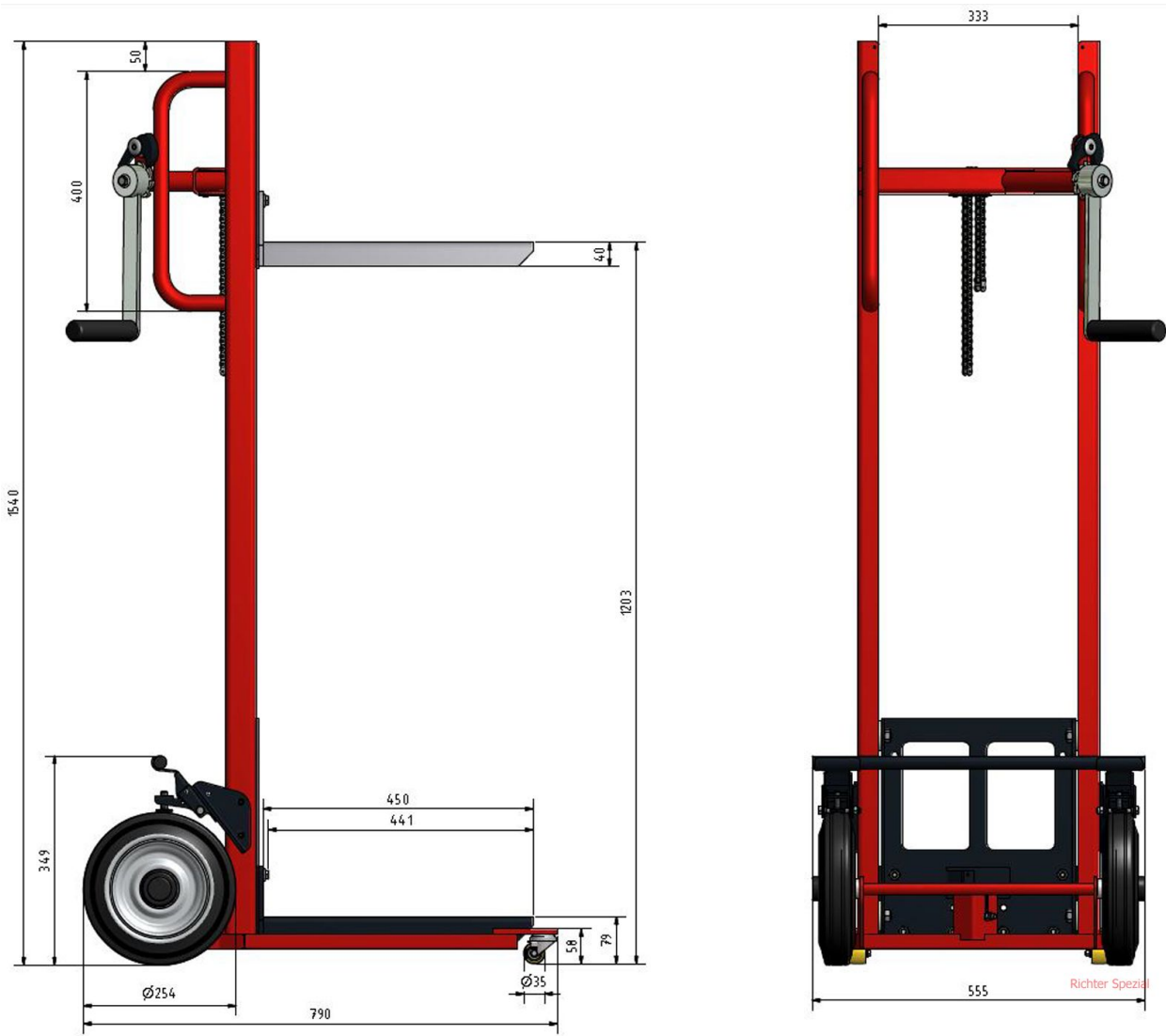
RAL 1028

MELONENGELB

weitere Farben zur Auswahl finden Sie [HIER](#) mit einem Klick !

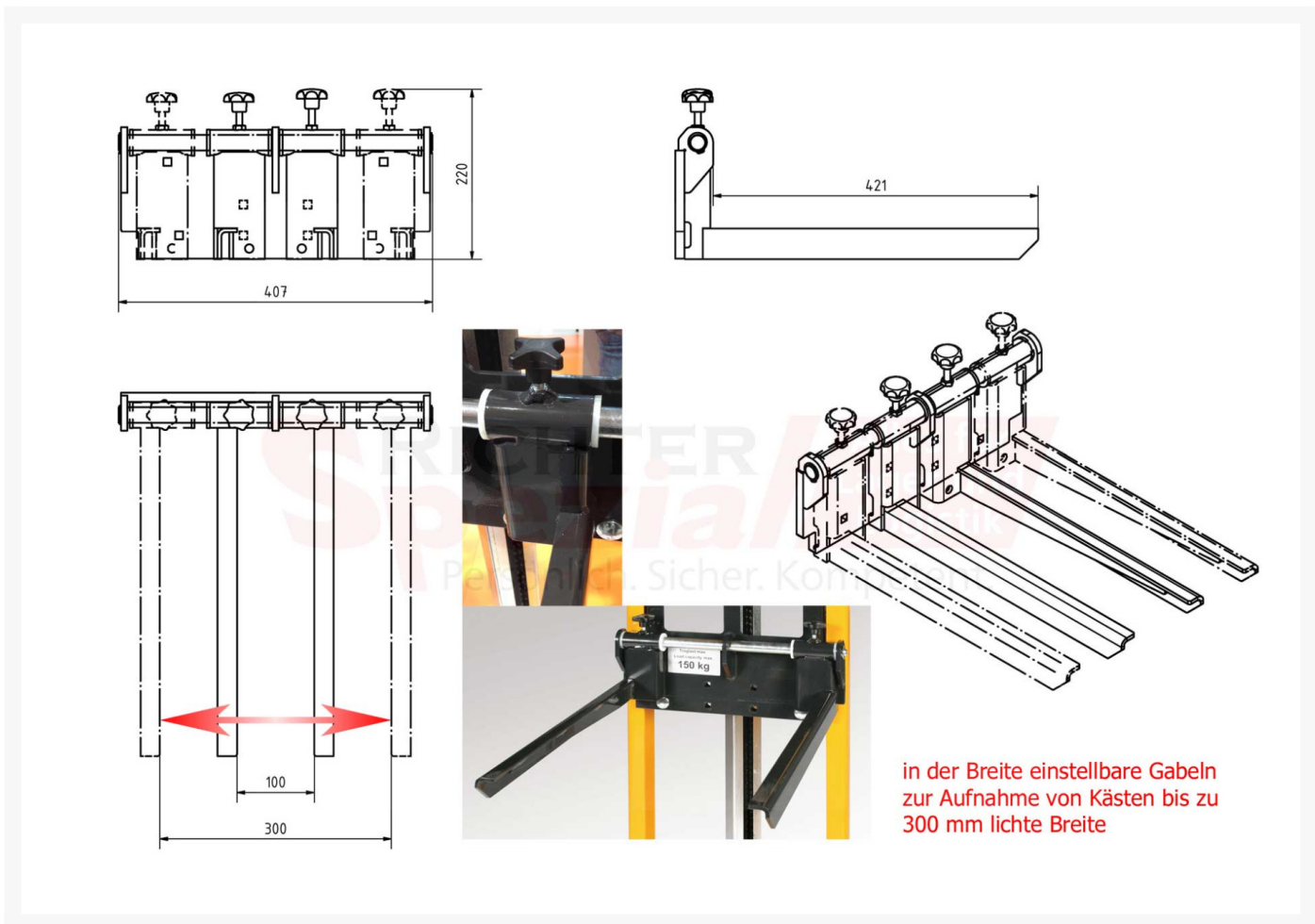


Die Darstellung des RAL Classic Farbfächers erfolgt mit Genehmigung der RAL gGmbH, Sankt Augustin. Die Bezeichnung RAL ist markenrechtlich geschützt.





Richter Spezial



Kurzbeschreibung

GS geprüfte Hubsackkarre Gabel 450 mm x 300 mm, bis 150 kg Tragkraft, Lufträder, höheneinstellbar von 80 bis 1200 mm, individuelle Pulverung in Anpassung an CI

Beschreibung

Hubkarre mit Gabel bis 150 kg Tragkraft, für Boxen oder Kästen bis 300 mm Breite. Kraftübertragung per Rollenkette, Hub pro Kurbelumdrehung ca. 100 mm, Hubbereich **80** bis **1200** mm, pulverbeschichtet in RAL 1028, Farbwünsche gegen geringe Mehrkosten sind möglich. Wie eine Sackkarre verfahrbar; Gabelbreite kann von 100 bis 300 mm [licht] eingestellt werden. Rückenschonendes und ergonomisches Heben direkt am Arbeitsplatz! **GS geprüft**. Lieferbar auch mit Gummi-Rädern 250 mm Ø x 60 mm.

Lieferung auf Rechnung frei Haus D ohne Nebenkosten. Wir liefern selbstverständlich auch nach A und CH, bitte fragen Sie mit Angabe Ihrer PLZ die Frachtkosten an. Danke.

Sie haben Fragen? Bitte kontaktieren Sie uns unter Telefon **+49 (0) 4721 / 310 9410** oder senden Sie uns ein **Mail** an [info \(at\) richter-spezial.de](mailto:info@richter-spezial.de).

Lieferzeit	ca. 4 Wochen nach Auftragseingang
Tragkraft	150 kg
Material	Stahl kunststoffbeschichtet
Breite	Gesamt 560 mm
Höhe	Gesamt 1540 mm
Länge	Gesamt 735 mm
Gewicht	45kg
Bereifung	Luft-Räder 260 mm Ø x 85 mm
Starthöhe	80 mm
Hub	1120 mm per Rollenkette, Sicherheitswinde mit Selbsthemmung
Hubhöhe	1200 mm
Gabelrollen	Polyamid 30 mm Ø x 20 mm
Bremse	Feststellbremse (auf beide Räder wirkend)
Oberfläche	pulverbeschichtet in RAL 1028, weitere Farben gegen einen geringen Aufpreis
Gabellänge	450 mm
Tragbreite	300 mm
Lastschwerpunkt	250 mm
Hubgeschwindigkeit	ca. 100 mm Hub je Umdrehung

Beschreibung

Hubkarre mit Gabel bis 150 kg Tragkraft, für Boxen oder Kästen bis 300 mm Breite. Kraftübertragung per Rollenkette, Hub pro Kurbelumdrehung ca. 100 mm, Hubbereich **80 bis 1200** mm, pulverbeschichtet in RAL 1028, Farbwünsche gegen geringe Mehrkosten sind möglich. Wie eine Sackkarre verfahrbar; Gabelbreite kann von 100 bis 300 mm [licht] eingestellt werden. Rückenschonendes und ergonomisches Heben direkt am Arbeitsplatz! **GS geprüft**. Lieferbar auch mit Gummi-Rädern 250 mm Ø x 60 mm.

Lieferung auf Rechnung frei Haus D ohne Nebenkosten. Wir liefern selbstverständlich auch nach A und CH, bitte fragen Sie mit Angabe Ihrer PLZ die Frachtkosten an. Danke. Sie haben Fragen? Bitte kontaktieren Sie uns unter Telefon [+49 \(0\) 4721 / 310 9410](tel:+49047213109410) oder senden Sie uns ein [Mail](mailto:info@richter-spezial.de) an [info \(at\) richter-spezial.de](mailto:info@richter-spezial.de).

Weitere Optionen

Gabelbreite	Standard 300 mm licht
	von 100 bis 300 [licht] einstellbar
Farbe	RAL 1028 - als Serienfarbe
	abweichender Farbwunsch
abweichender Farbwunsch	