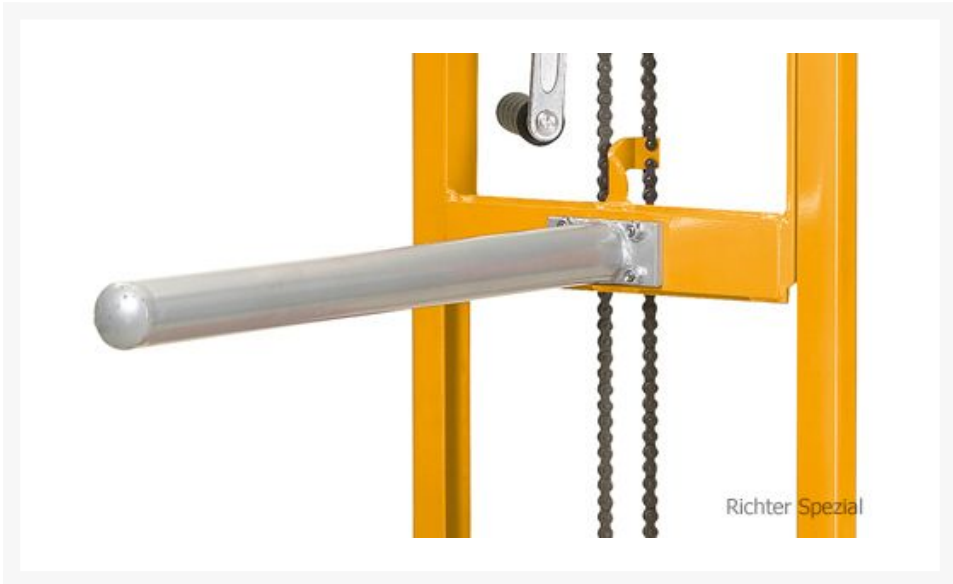


Hubkarre mit Lastdorn, Tragkraft 150 kg, Hebebereich 98 bis 1200 mm, Lufträder

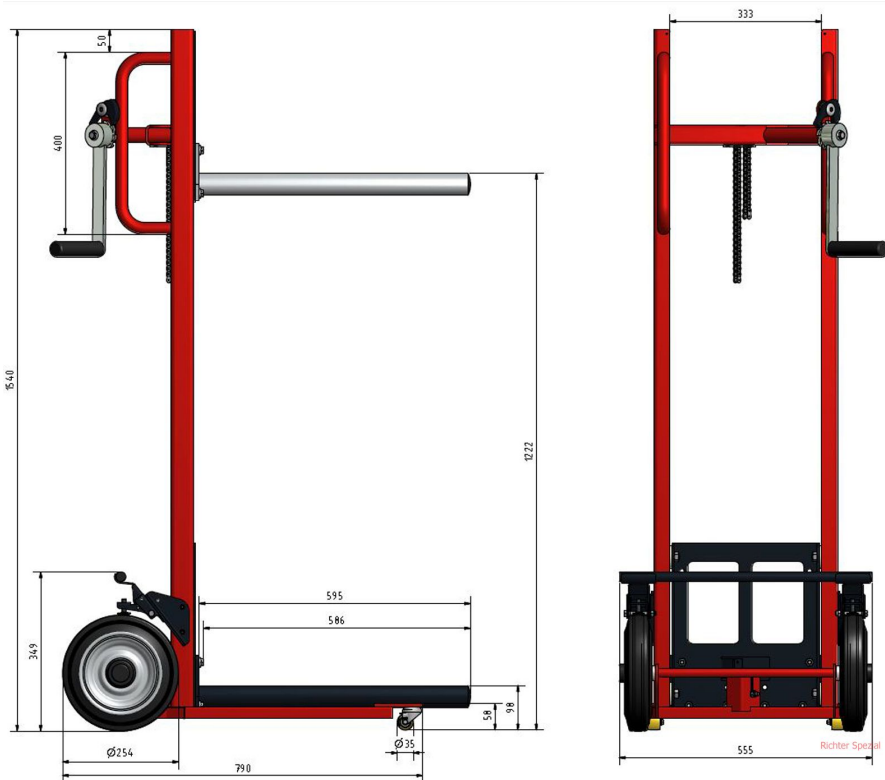
Product Images



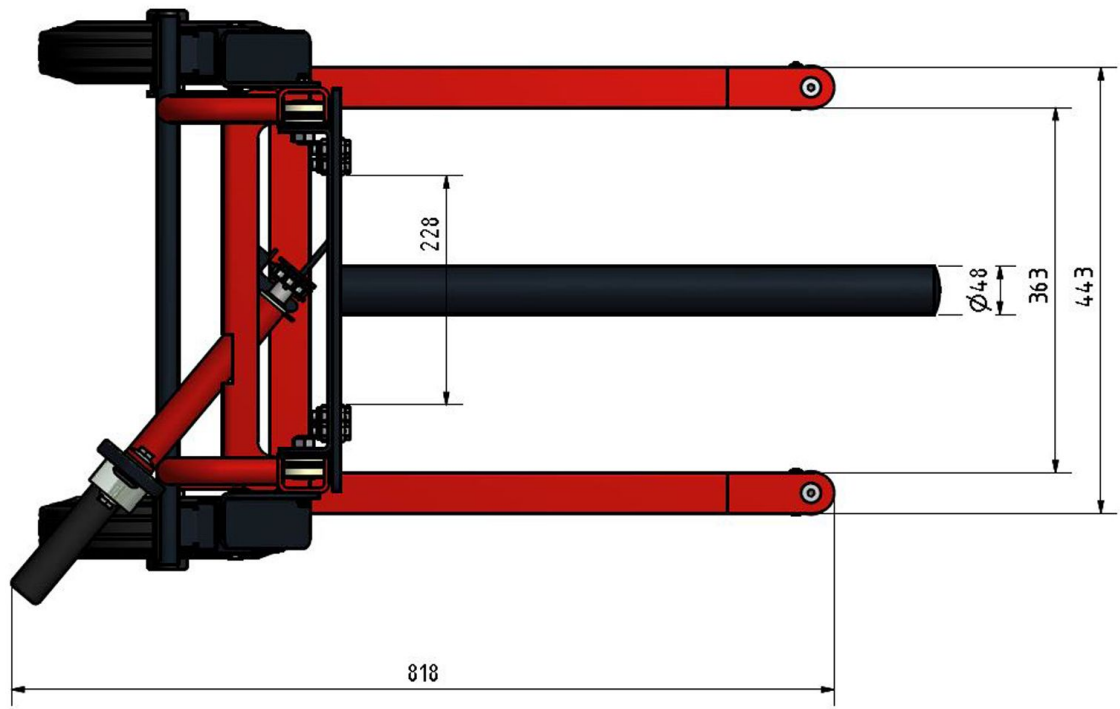




Richter Spezial



Richter Spezial



Richter Spezial



Richter Spezial

RAL 1028

MELONENGELB

weitere Farben zur Auswahl finden
Sie [HIER](#) mit einem Klick !



Die Darstellung des RAL Classic Farbfächers erfolgt mit Genehmigung der RAL gGmbH, Sankt Augustin. Die Bezeichnung RAL ist markenrechtlich geschützt.

Kurzbeschreibung

Hubsackkarre mit GS-Zeichen, Lastdorn 600 mm lang x 48 mm Ø, 150 kg Tragkraft, Hubbereich 98 bis 1200 mm,

Beschreibung

Hubkarre mit Lastdorn 600 mm Länge, 150 kg Tragkraft, Hub mittels Rollenkette von 98 bis 1200 mm, ca. 100 mm Hub pro Kurbelumdrehung, pulverbeschichtet in RAL 1028. Andere Farben möglich. GS geprüft. Einfaches Verfahren wie eine Karre, ergonomisches und rüchenschonendes Anheben direkt am Arbeitsplatz! Lieferbar auch mit **Gummi**-Rädern 250 mm Ø x 60 mm.

Lieferung auf Rechnung frei Haus D ohne Nebenkosten. Wir liefern selbstverständlich auch nach A und CH, bitte fragen Sie mit Angabe Ihrer PLZ die Frachtkosten an. Danke.

Sie haben Fragen? Bitte kontaktieren Sie uns unter Telefon [+49 \(0\) 4721 / 310 9410](tel:+49047213109410) oder senden Sie uns ein [Mail](mailto:info@richter-spezial.de) an [info \(at\) richter-spezial.de](mailto:info@richter-spezial.de).

Additional Information

Lieferzeit	ca. 4 Wochen nach Auftragseingang abgehend
Tragkraft	150 kg
Material	Stahl
Breite	560 mm
Höhe	1540 mm
Länge	Lastdorn 600 mm Länge x 48 mm Ø , Gesamtlänge 885 mm
Gewicht	45 kg
Bereifung	Luftbereifung 260 mm Ø x 85 mm
Starthöhe	98 mm
Hub	1102 mm Stahlseil
Hubhöhe	1200 mm
Gabelrollen	Polyamid Prätzenrollen 30 mm Ø x 20 mm
Bremse	Feststellbremse
Oberfläche	pulverbeschichtet gelb RAL 1028, weitere Farben gerne gegen geringe Mehrkosten
Lastschwerpunkt	250 mm
Hubtechnik	Rollenkette mit 100 mm Hub pro Umdrehung, Sicherheitswinde mit Selbsthemmung
Beschreibung	<p>Hubkarre mit Lastdorn <u>600</u> mm Länge, <u>150</u> kg Tragkraft, Hub mittels Rollenkette von 98 bis 1200 mm, ca. 100 mm Hub pro Kurbelumdrehung, pulverbeschichtet in RAL 1028. Andere Farben möglich. GS geprüft. Einfaches Verfahren wie eine Karre, ergonomisches und rüchenschonendes Anheben direkt am Arbeitsplatz! Lieferbar auch mit Gummi-Rädern 250 mm Ø x 60 mm.</p> <p>Lieferung auf Rechnung frei Haus D ohne Nebenkosten. Wir liefern selbstverständlich auch nach A und CH, bitte fragen Sie mit Angabe Ihrer PLZ die Frachtkosten an. Danke. Sie haben Fragen? Bitte kontaktieren Sie uns unter Telefon +49 (0) 4721 / 310 9410 oder senden Sie uns ein Mail an info (at) richter-spezial.de.</p>

Weitere Optionen

Farbe

RAL 1028 als Serienfarbe

abweichender Farbwunsch

Farbwunsch, wenn abweichend