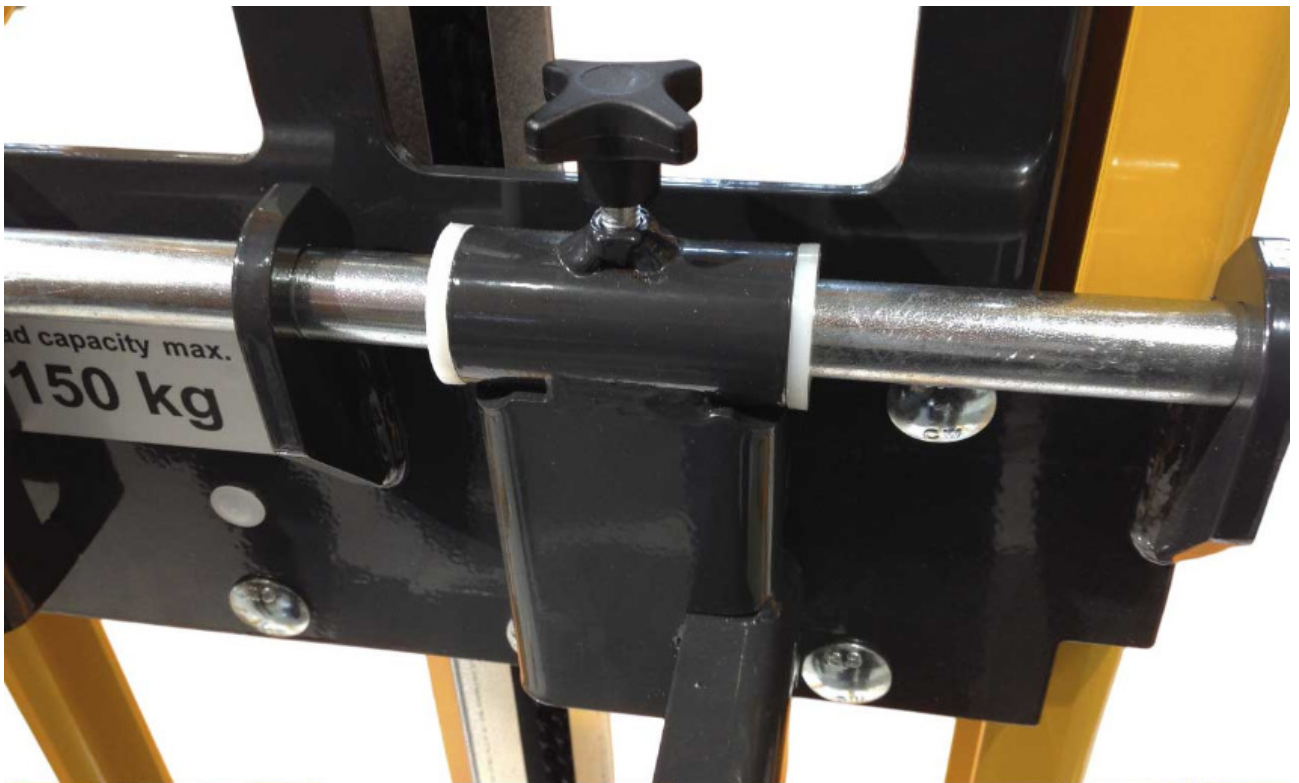


Materialheber (GS-Zeichen) bis 150 kg Tragkraft, Lastgabel, 80 bis 1200 mm Hebebereich, Polyamidräder

Product Images

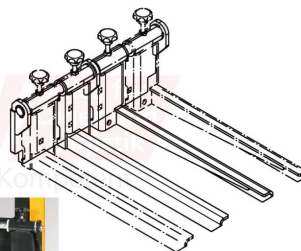
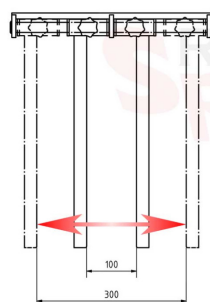
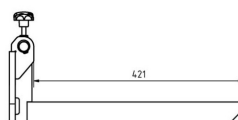
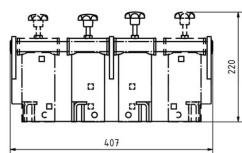




Ansicht am Materialheber
mit Gabeln, auch für Last-
dorn oder Plattform

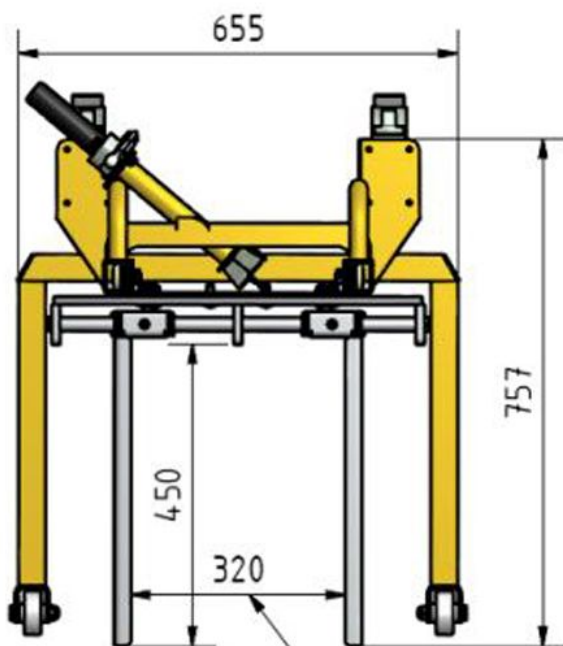
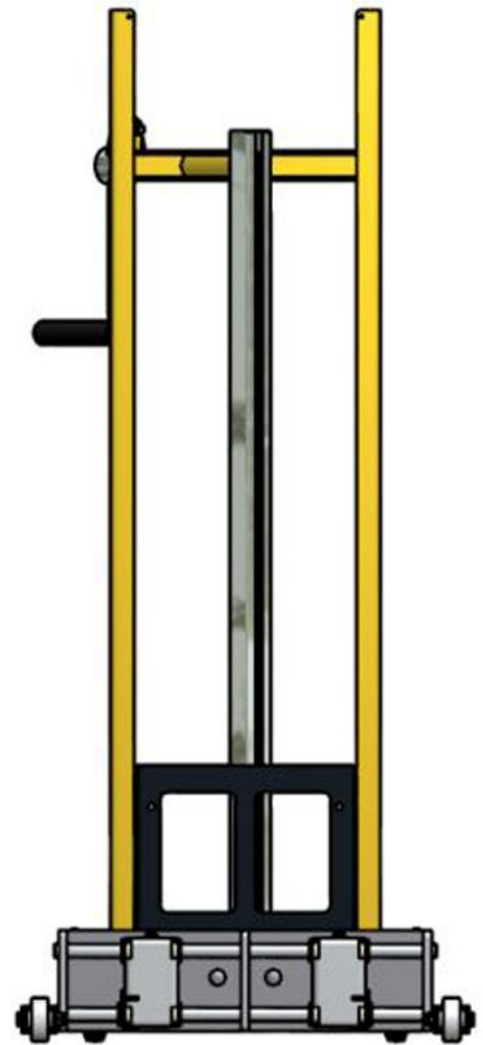


4-Wege-Fahrwerk :
kleine drehbare Prätzenrollen
- zum Einfachen Manövrieren
am Anwendungsort !



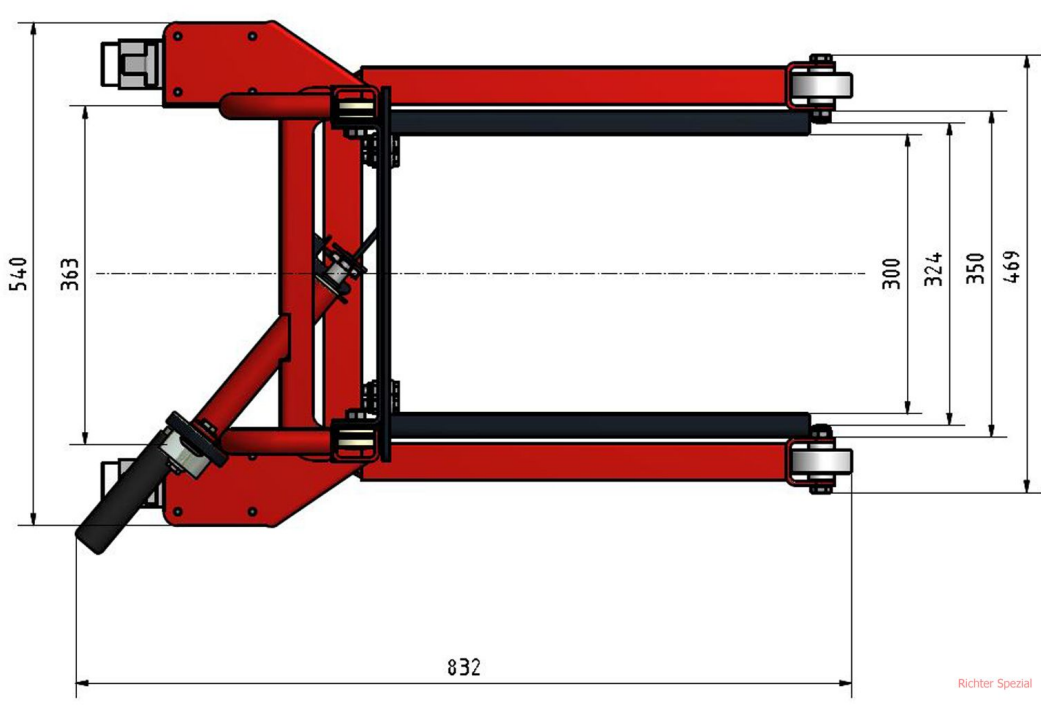
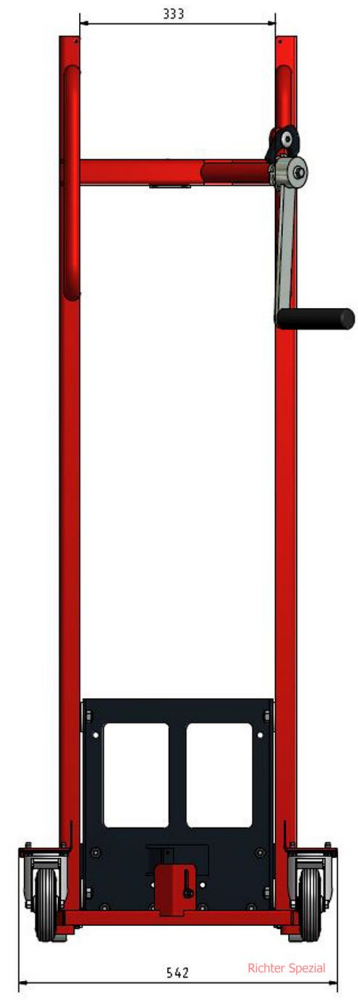
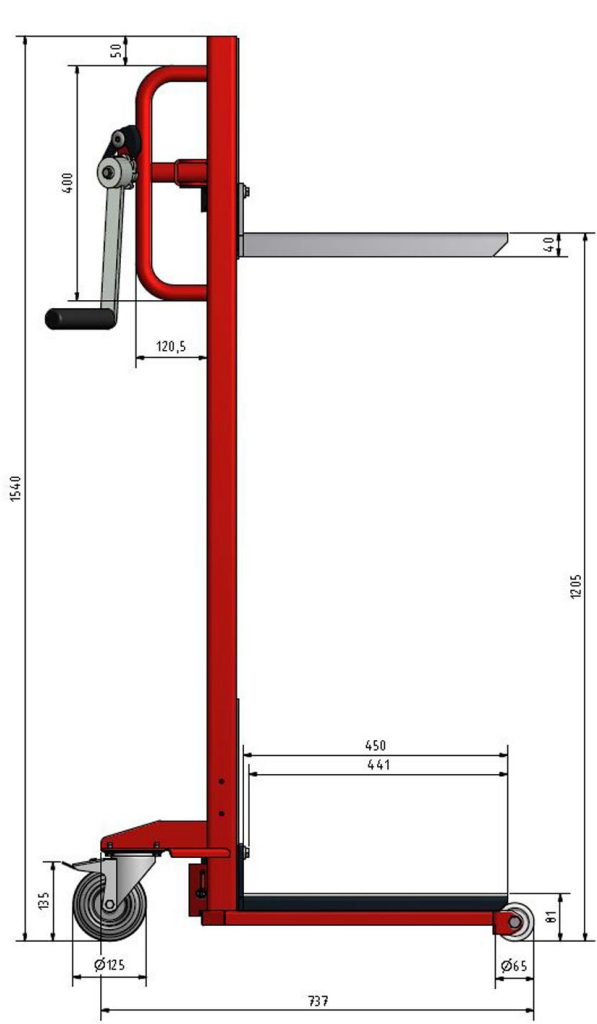
in der Breite einstellbare Gabeln
zur Aufnahme von Kästen bis zu
300 mm lichte Breite





Gabelweite variierbar von ~470-140mm (Innen)

Richter Spezial





Richter Spezial



Richter Spezial

RAL 1028

MELONENGELB

weitere Farben zur Auswahl finden Sie [HIER](#) mit einem Klick !



Die Darstellung des RAL Classic Farbfächers erfolgt mit Genehmigung der RAL gGmbH, Sankt Augustin. Die Bezeichnung RAL ist markenrechtlich geschützt.



Kurzbeschreibung

Material-Heber mit GS Zeichen, 150 kg Traglast und Gabel 300 mm Breite, Kettenantrieb mit Höheneinstellung 80 bis 1200 mm, Polyamidräder, RAL 1028, weitere Farben möglich

Beschreibung

Materialheber mit Last-Gabel **300** mm und Rollenkette (Kettenschutz), von **80 bis 1200** mm in der Höhe einstellbar (Hub ca. 100 mm je Umdrehung), pulverbeschichtet in RAL 1028 Rückenschonendes und ergonomisches Anheben direkt am Arbeitsplatz, einfaches Verfahren wie eine Sackarre. (GS geprüft).

Mögliche **Optionen**: **TPE-Räder**, **4-Wege**-Fahrwerk, Gabelzinken in der **Breite** einstellbar (100 mm bis 300 mm Licht); siehe Zeichnung und Bilder.

Lieferung auf Rechnung frei Haus D ohne Nebenkosten. Wir liefern selbstverständlich auch nach A und CH, bitte fragen Sie mit Angabe Ihrer PLZ die Frachtkosten an. Danke.

Sie haben Fragen? Bitte kontaktieren Sie uns unter Telefon [+49 \(0\) 4721 / 310 9410](tel:+49047213109410) oder senden Sie uns ein [Mail](mailto:info@richter-spezial.de) an [info \(at\) richter-spezial.de](mailto:info@richter-spezial.de).

Additional Information

Lieferzeit	voraussichtlich 4 Wochen nach Auftragseingang abgehend
Tragkraft	150 kg
Material	Schweißkonstruktion aus Stahlprofilen und Stahlrohr
Breite	Gesamt 542 mm
Höhe	gesamt 1540 mm
Länge	Gesamt 803 mm
Gewicht	41 kg
Starthöhe	81 mm
Hubhöhe	1222 mm
Gabelrollen	Polyamid Pratzenrollen 65 Ø x 30 mm
Oberfläche	pulverschichtet - in RAL 1028; weitere Farbe in Anpassung an CI möglich, bitte Mehrkosten beachten!
Gabellänge	450 mm
Gabelbreite	300 mm breit für z.B. Lagerkästen, Transportkästen oder Boxen (optional auch breiteneinstellbar)
Lenkräder	Polyamid Lenkräder 125 mm x 38 mm Ø, je mit Radfeststeller
Lastschwerpunkt	250 mm
Hubgeschwindigkeit	ca. 100 mm Hub je Umdrehung
Hubtechnik	Rollenkette , Sicherheitswinde mit Selbsthemmung
Beschreibung	<p>Materialheber mit Last-Gabel 300 mm und Rollenkette (Kettenschutz), von 80 bis 1200 mm in der Höhe einstellbar (Hub ca. 100 mm je Umdrehung), pulverbeschichtet in RAL 1028 Rückenschonendes und ergonomisches Anheben direkt am Arbeitsplatz, einfaches Verfahren wie eine Sackkarre. (GS geprüft).</p> <p>Mögliche Optionen: TPE-Räder, 4-Wege-Fahrwerk, Gabelzinken in der Breite einstellbar (100 mm bis 300 mm licht); siehe Zeichnung und Bilder.</p> <p>Lieferung auf Rechnung frei Haus D ohne Nebenkosten. Wir liefern selbstverständlich auch nach A und CH, bitte fragen Sie mit Angabe Ihrer PLZ die Frachtkosten an. Danke.</p> <p>Sie haben Fragen? Bitte kontaktieren Sie uns unter Telefon +49 (0) 4721 / 310 9410 oder senden Sie uns ein Mail an info (at) richter-spezial.de.</p>

Weitere Optionen

Gabelbreite	von 100 bis 300 mm [licht] einstellbar
	Standard 300 mm licht
Pratzenrollen	4-Wege-Fahrwerk
Farbwunsch	RAL 1028, als Serienfarbe
	Farbwunsch
Farbwunsch, wenn abweichend	