

Materialheber mit 150 kg Traglast, Lastdorn 600 mm, GS-geprüft, Hub 100 bis 1200 mm, TPE-Räder

Product Images

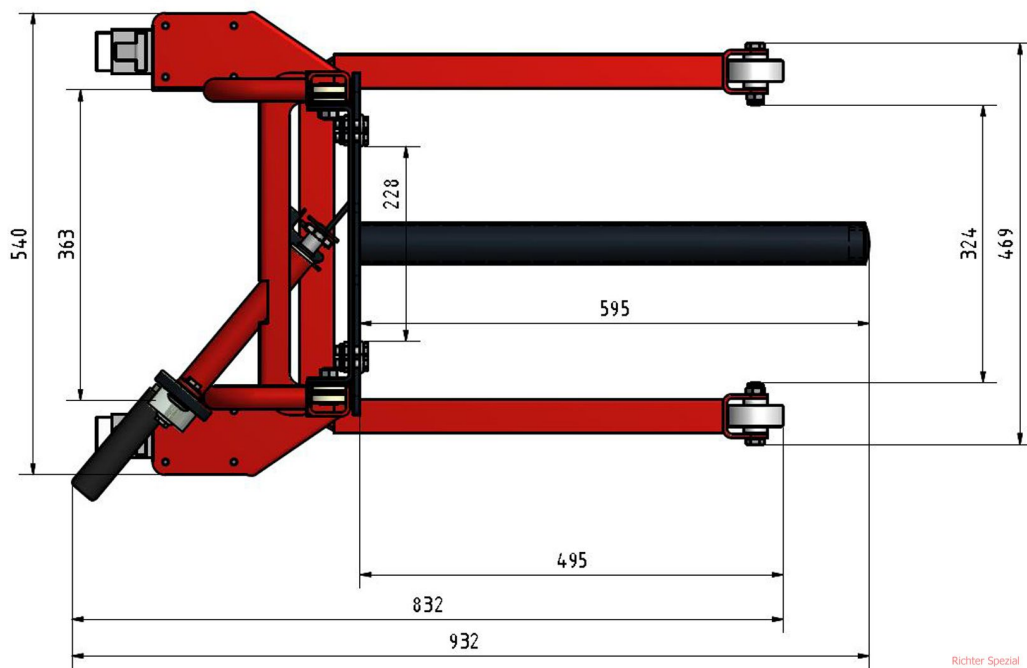
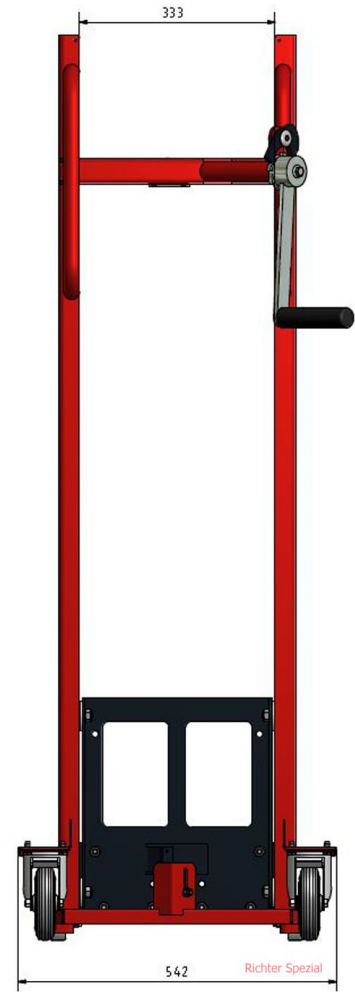
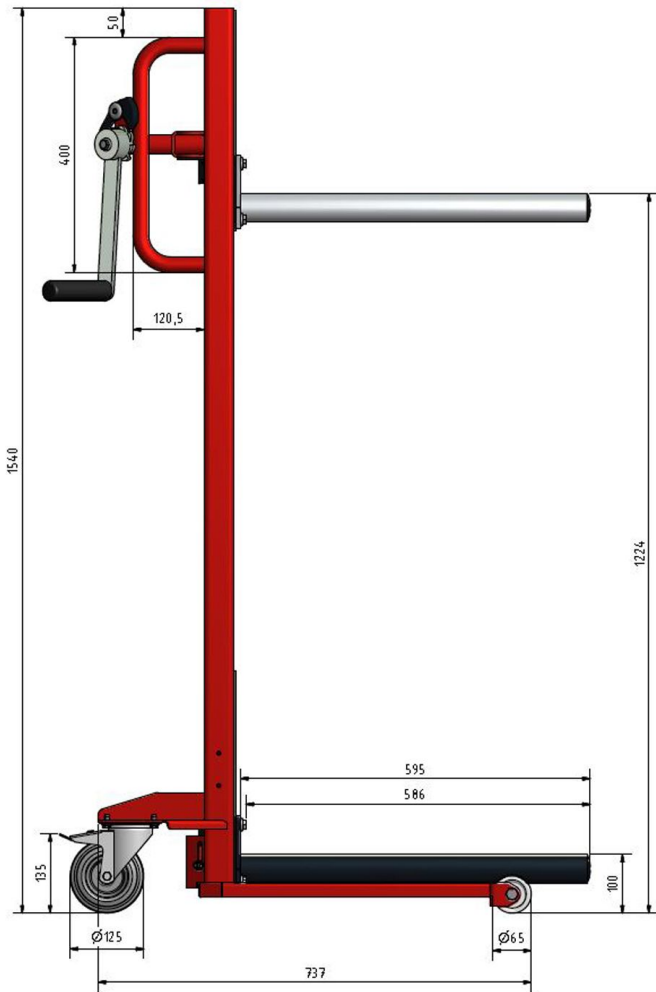


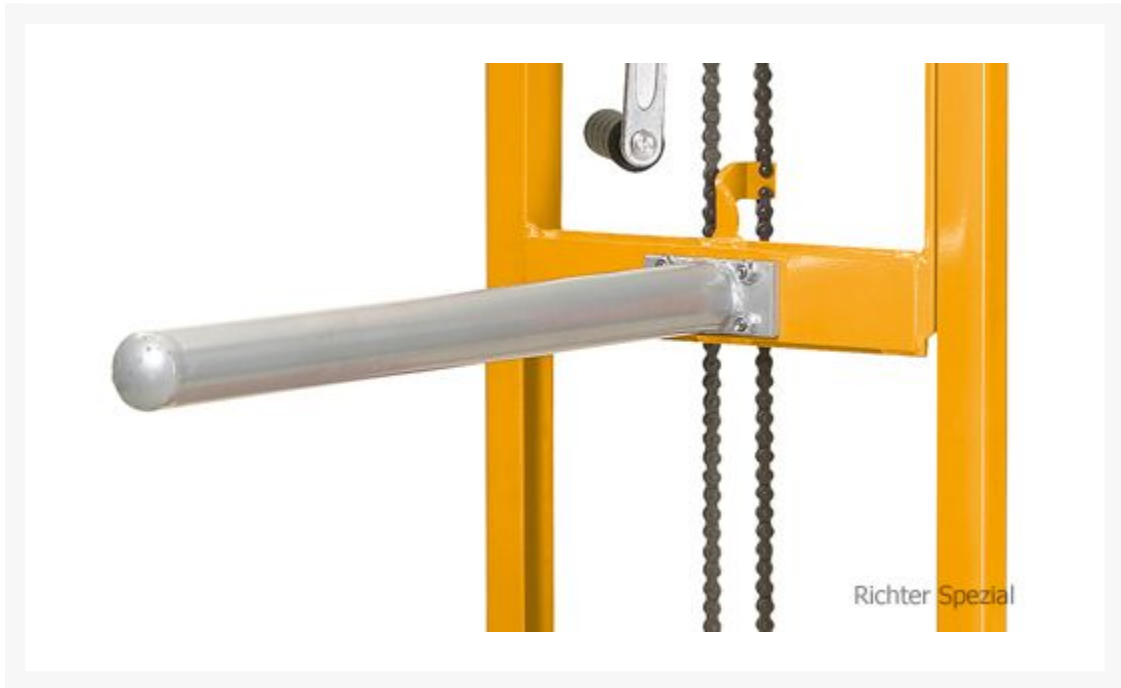


Ansicht am Materialheber
mit Gabeln, auch für Last-
dorn oder Plattform



4-Wege-Fahrwerk :
kleine drehbare Pratzenrollen
- zum Einfachen Manövrieren
am Anwendungsort !







Richter Spezial

RAL 1028

MELONENGELB

weitere Farben zur Auswahl finden
Sie [HIER](#) mit einem Klick !



Die Darstellung des RAL Classic Farbfächers erfolgt mit Genehmigung der RAL gGmbH, Sankt Augustin. Die Bezeichnung RAL ist markenrechtlich geschützt.

Kurzbeschreibung

Material-Heber (GS geprüft) bis 150 kg Tragkraft, mit Lastdorn 600 mm, Kettenantrieb, Höheneinstellung 100 bis 1203

mm, TPE-Räder, Farbwahl möglich, bitte dazu die Mehrkosten beachten.

Beschreibung

Materialheber (GS-geprüft), Rollendorn 600 mm Länge, höheneinstellbar mittels Rollenkette (mit Kettenschutz) von 100 bis 1203 mm (Hub ca. 100 mm je Umdrehung), pulverbeschichtet in RAL 1028. Rückenschonendes und ergonomisches Anheben von Rollenware, einfaches Verfahren. Alternativ lieferbar mit z.B. **Plattform** oder mit **Polyamidrädern**. Optional: 4-Wege-Fahrwerk.

Lieferung auf Rechnung frei Haus D ohne Nebenkosten. Wir liefern selbstverständlich auch nach A und CH, bitte fragen Sie mit Angabe Ihrer PLZ die Frachtkosten an. Danke.

Sie haben Fragen? Bitte kontaktieren Sie uns unter Telefon **+49 (0) 4721 / 310 9410** oder senden Sie uns ein **Mail** an [info \(at\) richter-spezial.de](mailto:info@richter-spezial.de).

Additional Information

Lieferzeit	voraussichtlich 4 Wochen nach Auftragseingang
Tragkraft	150 kg
Material	Schweißkonstruktion aus Stahlprofilen und Stahlrohr
Breite	Gesamt 542 mm
Höhe	gesamt 1540 mm
Länge	Gesamt 920 mm
Gewicht	42 kg
Starthöhe	100 mm
Hub	1100 mm
Hubhöhe	1200 mm
Gabelrollen	Pratzenrollen Polyamid 65 Ø x 30 mm
Oberfläche	Einbrennlackierung in RAL 1028; weitere Farben gegen Mehrkosten
Gabellänge	Lastendorn 600 mm Länge [48 mm Ø]
Lenkräder	TPE Lenkräder 125 mm x 38 mm Ø, je mit Radfeststeller
Lastschwerpunkt	235 mm
Hubgeschwindigkeit	ca. 100 mm Hub je Umdrehung
Hubtechnik	Rollenkette mit selbsthemmender Sicherheitswinde
Beschreibung	<p>Materialheber (GS-geprüft), Rollendorn 600 mm Länge, höheneinstellbar mittels Rollenkette (mit Kettenschutz) von 100 bis 1203 mm (Hub ca. 100 mm je Umdrehung), pulverbeschichtet in RAL 1028. Rückenschonendes und ergonomisches Anheben von Rollenware, einfaches Verfahren. Alternativ lieferbar mit z.B. Plattform oder mit Polyamidrädern. <u>Optional</u>: 4-Wege-Fahrwerk.</p> <p>Lieferung auf Rechnung frei Haus D ohne Nebenkosten. Wir liefern selbstverständlich auch nach A und CH, bitte fragen Sie mit Angabe Ihrer PLZ die Frachtkosten an. Danke.</p> <p>Sie haben Fragen? Bitte kontaktieren Sie uns unter Telefon +49 (0) 4721 / 310 9410 oder senden Sie uns ein Mail an info (at) richter-spezial.de.</p>

Weitere Optionen

Pratzenrollen

4-Wege Fahrwerk

Farbwunsch

RAL 1028

abweichender Farbwunsch

abweichender Farbwunsch