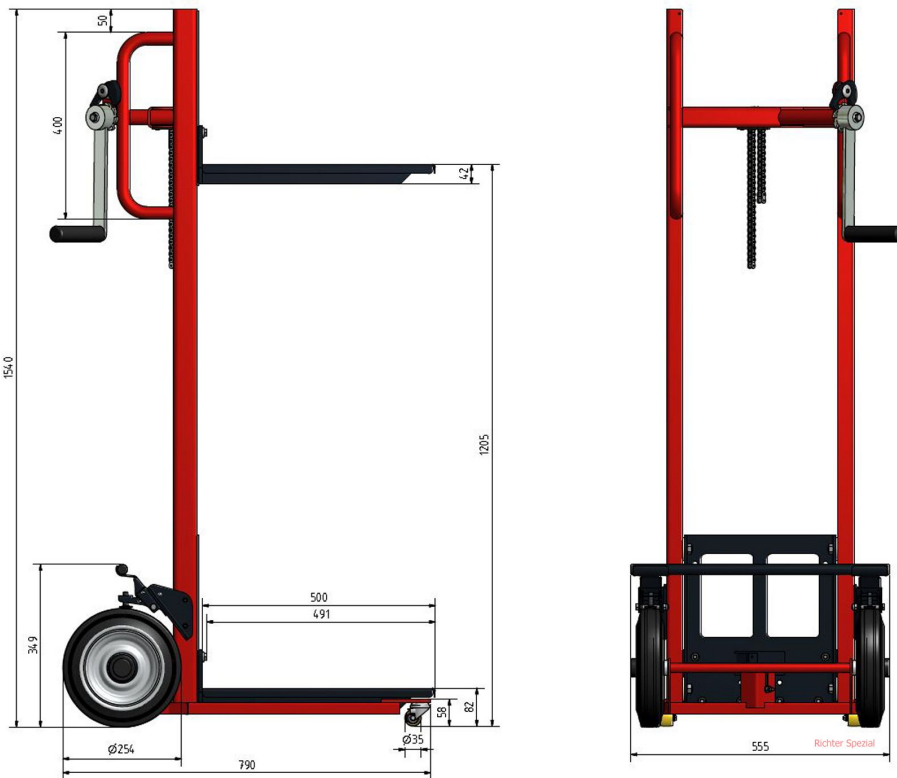


Hubkarre mit Ladeplattform 500 x 550 mm, 250 kg Tragkraft, Hubhöhe 80 bis 1200 mm, Vollgummiräder

Product Images









Richter Spezial



Richter Spezial

RAL 1028

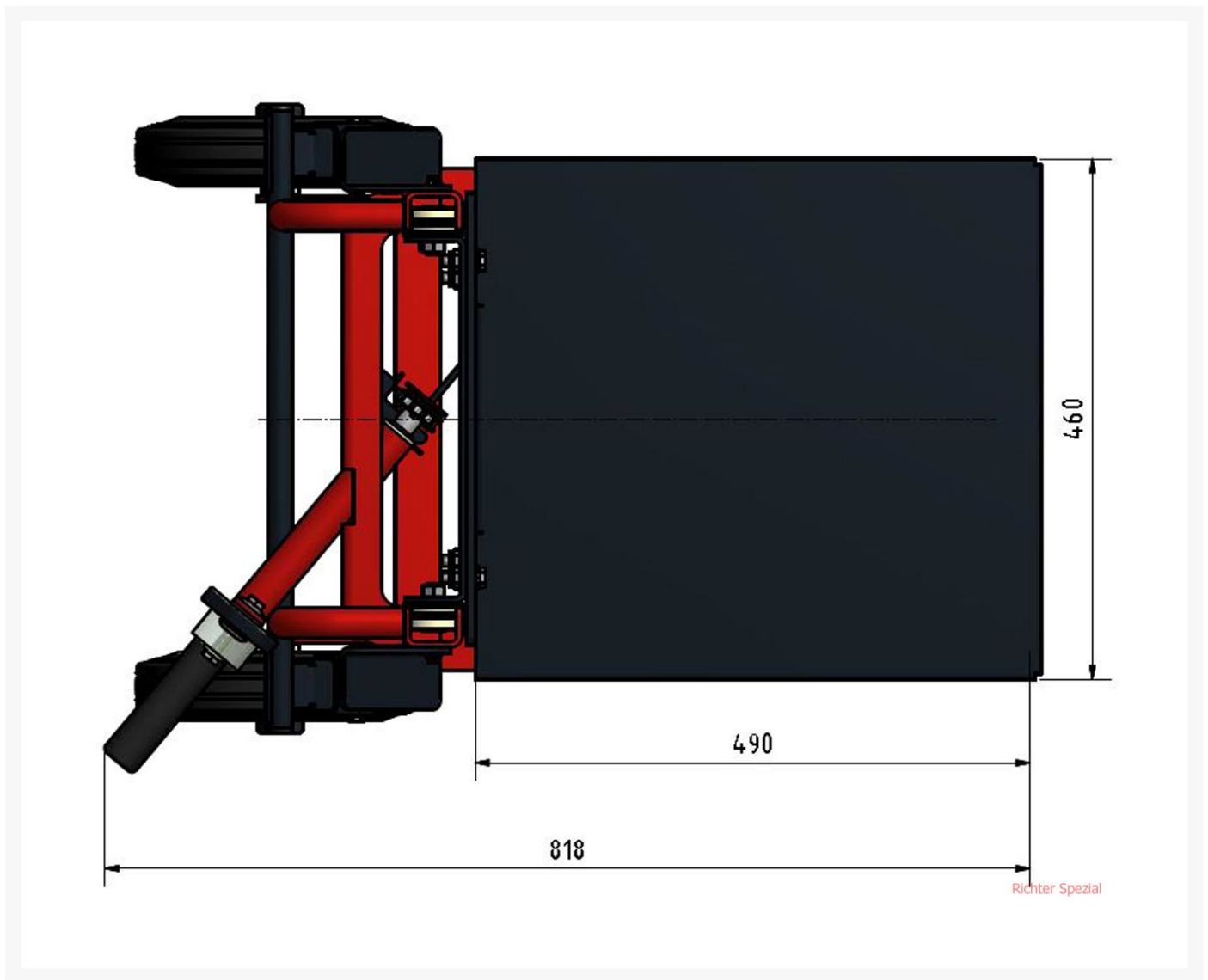
MELONENGELB

weitere Farben zur Auswahl finden
Sie [HIER](#) mit einem Klick !



Die Darstellung des RAL Classic Farbfächers erfolgt mit Genehmigung der RAL gGmbH, Sankt Augustin. Die Bezeichnung RAL ist markenrechtlich geschützt.





Kurzbeschreibung

Hubsackkarre mit Kettenschutz, bis 250 kg Tragkraft, mit GS-Zeichen und Ladeplattform 500 x 550 mm, Hubbereich 80 - 1200 mm, TPE-Räder, Lieferung in RAL 1028, weitere Farben gegen geringe Mehrkosten.

Beschreibung

Schwerlast-**Hubkarre** mit **Plattform** und **250 kg** Tragkraft, Plattformgröße **500 x 550 mm**, Hub per **Rollenkette** (mit **Kettenschutz**), ca. **100 mm**, Hubbereich von **80 bis 1200 mm**, preisgleich pulverbeschichtet in RAL 1028. Weitere Farben in Anpassung an CI möglich. Ergonomisches = rüchenschonendes Heben direkt am Arbeitsplatz, dabei leicht verfahrbar wie eine normale **Sackkarre**. **GS geprüft**. Lieferbar auch mit **Lufträdern** 260 mm Ø x 85 mm oder Plattform **500 x 460 mm** (**Gummi-** oder **Luftbereifung**).

Lieferung auf Rechnung frei Haus D ohne Nebenkosten. Wir liefern selbstverständlich auch nach A und CH, bitte fragen Sie mit Angabe Ihrer PLZ die Frachtkosten an. Danke.

Sie haben Fragen? Bitte kontaktieren Sie uns unter Telefon [+49 \(0\) 4721 / 310 9410](tel:+49(0)47213109410) oder senden Sie uns ein [Mail](mailto:info@richter-spezial.de) an [info \(at\) richter-spezial.de](mailto:info@richter-spezial.de).

Additional Information

Lieferzeit	ca. 4 Wochen nach Auftragseingang abgehend
Tragkraft	250 kg
Material	Stahl kunststoffbeschichtet
Breite	560 mm
Höhe	1540 mm
Länge	800 mm
Gewicht	57 kg
Bereifung	Vollgummi Räder 250 mm Ø x 60 mm mit Feststellbremse (auf beide Räder wirkend)
Starthöhe	80mm
Hub	1120 mm
Hubhöhe	1200 mm
Gabelrollen	Pratzenrollen Polyamid 30 mm Ø x 20 mm
Oberfläche	kunststoffbeschichtet in RAL 1028, weitere Farben gegen Mehrpreis
Lastschwerpunkt	250 mm
Hubtechnik	Rollenkette mit ca. 100 mm Hub je Umdrehung, Sicherheitswinde, Selbsthemmung
Plattformtiefe	500 mm
Plattformbreite	550 mm
Schaufeltiefe	450 mm lange Gabelzinken unter der Plattform (300 mm breit). Die Ladeplattform kann mit 2 Schrauben vom Hubschlitten abmontiert werden.

Beschreibung

Schwerlast-**Hubkarre** mit **Plattform** und **250 kg** Tragkraft, Plattformgröße **500 x 550** mm, Hub per **Rollenkette** (mit **Kettenschutz**), ca. **100 mm**, Hubbereich von **80** bis **1200** mm, preisgleich pulverbeschichtet in RAL 1028. Weitere Farben in Anpassung an CI möglich. Ergonomisches = rüchenschonendes Heben direkt am Arbeitsplatz, dabei leicht verfahrbar wie eine normale **Sackkarre**. **GS geprüft**. Lieferbar auch mit **Lufträdern** 260 mm Ø x 85 mm oder Plattform **500 x 460 mm** (**Gummi-** oder **Luftbereifung**). **Lieferung auf Rechnung frei Haus D ohne Nebenkosten**. Wir liefern selbstverständlich auch nach A und CH, bitte fragen Sie mit Angabe Ihrer PLZ die Frachtkosten an. Danke. Sie haben Fragen? Bitte kontaktieren Sie uns unter Telefon **+49 (0) 4721 / 310 9410** oder senden Sie uns ein **Mail** an [info \(at\) richter-spezial.de](mailto:info@richter-spezial.de).

Weitere Optionen

Farbe

Pulverung in RAL 1028

Farbwunsch

Farbwunsch, wenn abweichend