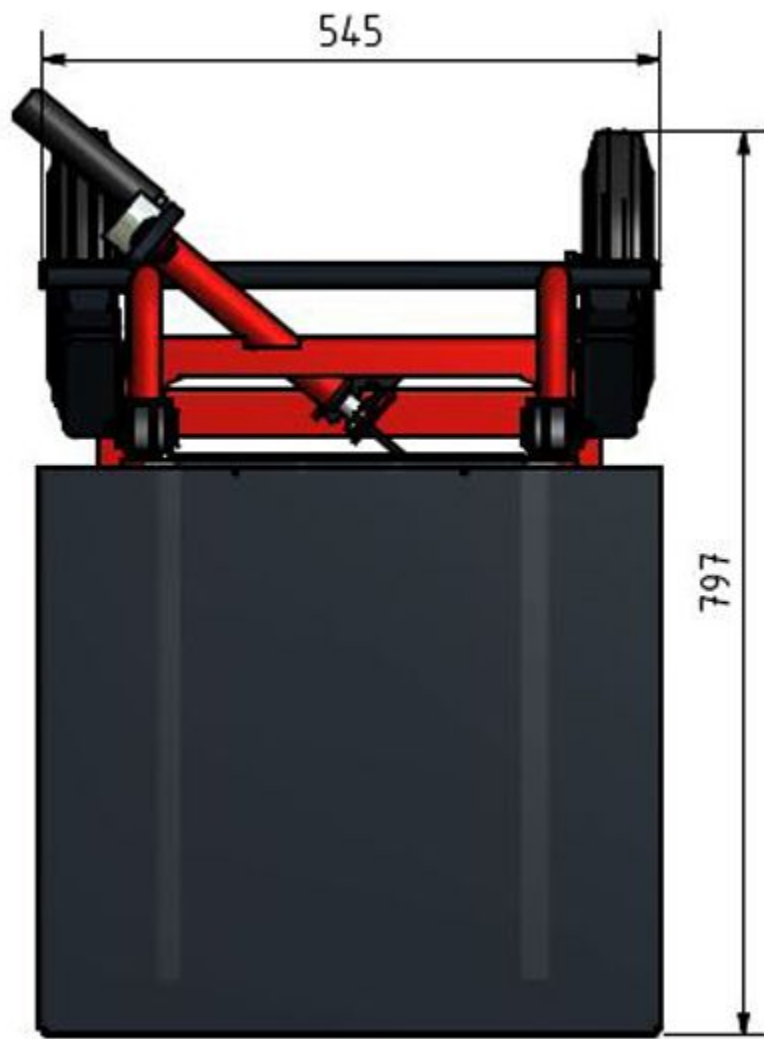


## Hubkarre mit Plattform 500 x 550 mm, Tragkraft 250 kg, Hubbereich 80 bis 1200 mm, Lufträder

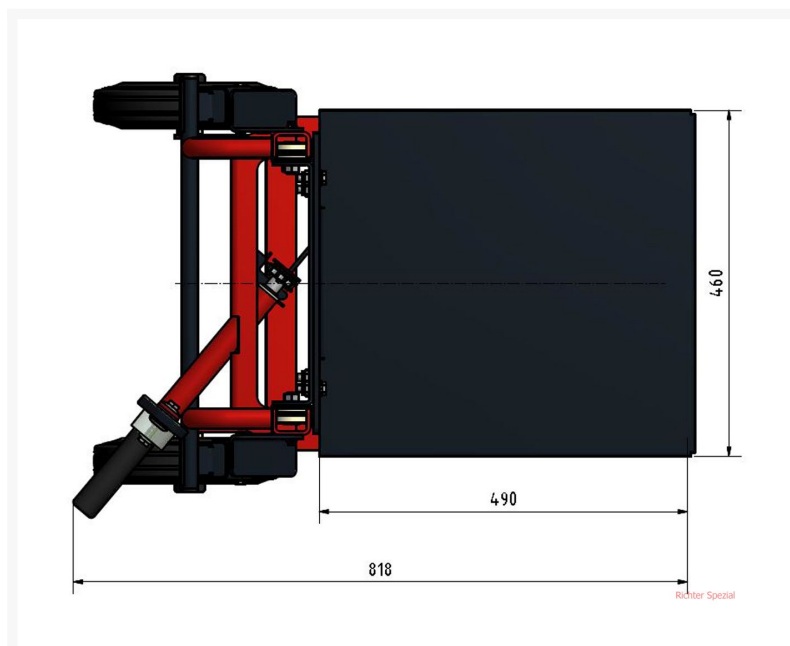
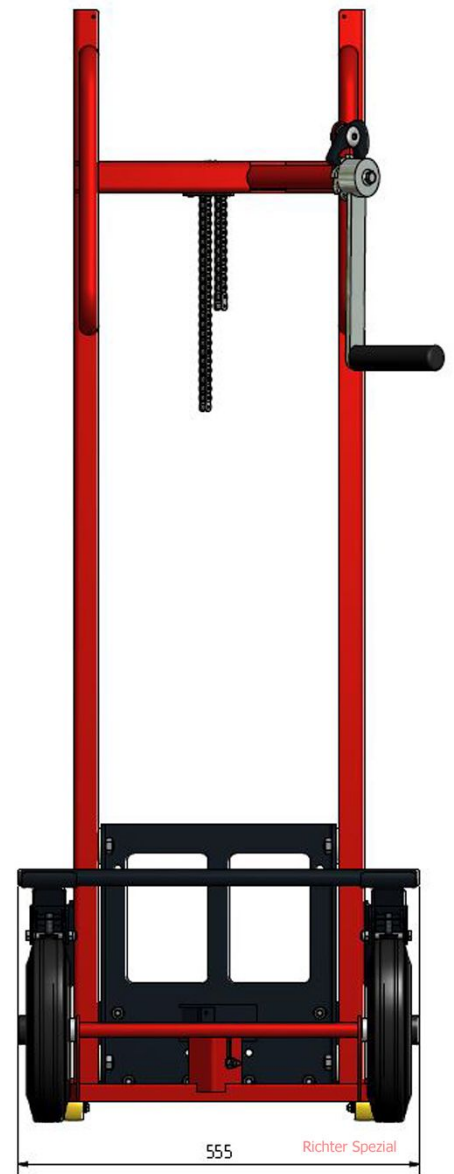
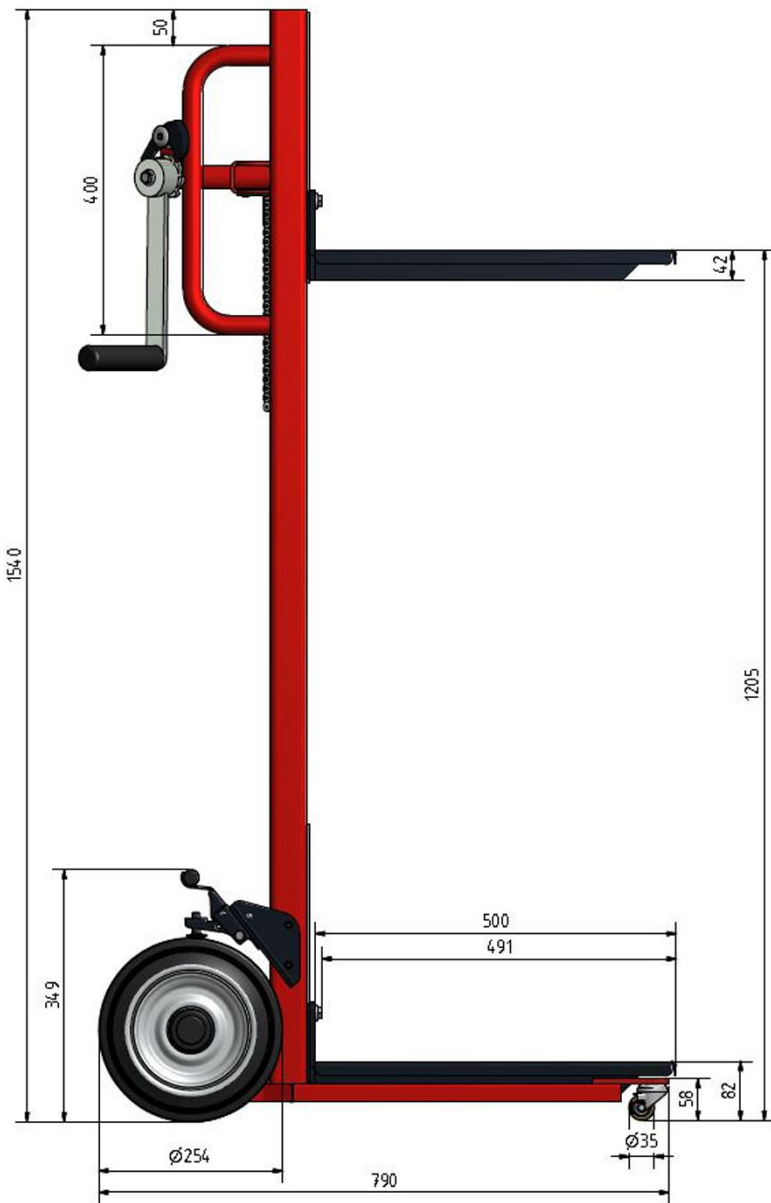
### Product Images







Richter Spezial





Richter Spezial

**RAL 1028**  
MELONENGELB

weitere Farben zur Auswahl finden Sie [HIER](#) mit einem Klick !



Die Darstellung des RAL Classic Farbfächers erfolgt mit Genehmigung der RAL gmbH, Sankt Augustin. Die Bezeichnung RAL ist markenrechtlich geschützt.



Richter Spezial



Richter Spezial



Richter Spezial

## Kurzbeschreibung

---

Hubsackkarre mit GS-Zeichen, Ladeplattform 500 x 550 mm, bis 250 kg, Hubbereich 80 bis 1200 mm, Lufträder, Wunschfarbe möglich

## Beschreibung

---

**Hubkarre** (Schwerlast) bis 250 kg **Tragkraft**, große **Plattform 500 x 550 mm**, Hub von **80 bis 1200 mm** per **Rollenkette** (mit Kettenschutz), ca. **100 mm** Hub je Kurbelumdrehung), **GS geprüft**, Pulverbeschichtet in RAL 1028, gelb. Ergonomisches und **rückenschonendes** Heben der Lasten direkt am Arbeitsplatz, dabei einfach verfahrbar wie eine **Sackkarre!** Varianten: **Gummi**-Bereifung 250mm Ø x 60 mm oder Plattformgröße **500 x 460 mm** (**Gummi**- oder **Lufträder**).

**Lieferung auf Rechnung frei Haus D ohne Nebenkosten.** Wir liefern selbstverständlich auch nach A und CH, bitte fragen Sie mit Angabe Ihrer PLZ die Frachtkosten an. Danke.

Sie haben Fragen? Bitte kontaktieren Sie uns unter Telefon **+49 (0) 4721 / 310 9410** oder senden Sie uns ein **Mail** an [info \(at\) richter-spezial.de](mailto:info@richter-spezial.de).



## Additional Information

Lieferzeit	ca. 4 Wochen nach Auftragseingang
Tragkraft	<b>250 kg</b>
Material	Stahl
Breite	560 mm
Höhe	1540 mm
Länge	790 mm
Gewicht	56 kg
Bereifung	Luft-Räder 260 mm Ø x 85 mm
Starthöhe	80 mm
Hub	1120 mm per sicherheitsgebremster Rollenkette
Hubhöhe	1200 mm
Gabelrollen	Pratzenrollen Polyamid 30 mm Ø x 20 mm
Bremse	auf beide Räder wirkende Feststellbremse
Oberfläche	pulverbeschichtet in gelb, RAL 1028, weitere Farben möglich (bitte Mehrkosten beachten)
Lastschwerpunkt	250 mm
Hubgeschwindigkeit	ca. <b>100 mm Hub</b> je Kurbelumdrehung
Plattformtiefe	500 mm
Plattformbreite	550 mm
Schaufeltiefe	Unter der Plattform sind serienmäßig 450 mm lange Gabeln, (300 mm breit). Die Stahl-Plattform ist mit zwei Schrauben am Hubschlitten montiert.

Beschreibung

**Hubkarre** (Schwerlast) bis 250 kg **Tragkraft**, große **Plattform 500 x 550 mm**, Hub von **80 bis 1200 mm** per **Rollenkette** (mit Kettenschutz), ca. **100 mm** Hub je Kurbelumdrehung), **GS geprüft**, Pulverbeschichtet in RAL 1028, gelb.

Ergonomisches und **rückenschonendes** Heben der Lasten direkt am Arbeitsplatz, dabei einfach verfahrbar wie eine **Sackkarre!** Varianten: **Gummi-**Bereifung 250mm Ø x 60 mm oder Plattformgröße **500 x 460 mm** (**Gummi-** oder **Lufträder**).

**Lieferung auf Rechnung frei Haus D ohne Nebenkosten.** Wir liefern selbstverständlich auch nach A und CH, bitte fragen Sie mit Angabe Ihrer PLZ die Frachtkosten an. Danke. Sie haben Fragen? Bitte kontaktieren Sie uns unter Telefon **+49 (0) 4721 / 310 9410** oder senden Sie uns ein **Mail** an [info \(at\) richter-spezial.de](mailto:info@richter-spezial.de).

## Weitere Optionen

**Farbe**

RAL 1028 kunststoffbeschichtet

abweichende Farbe

**Farbwunsch, wenn abweichend**