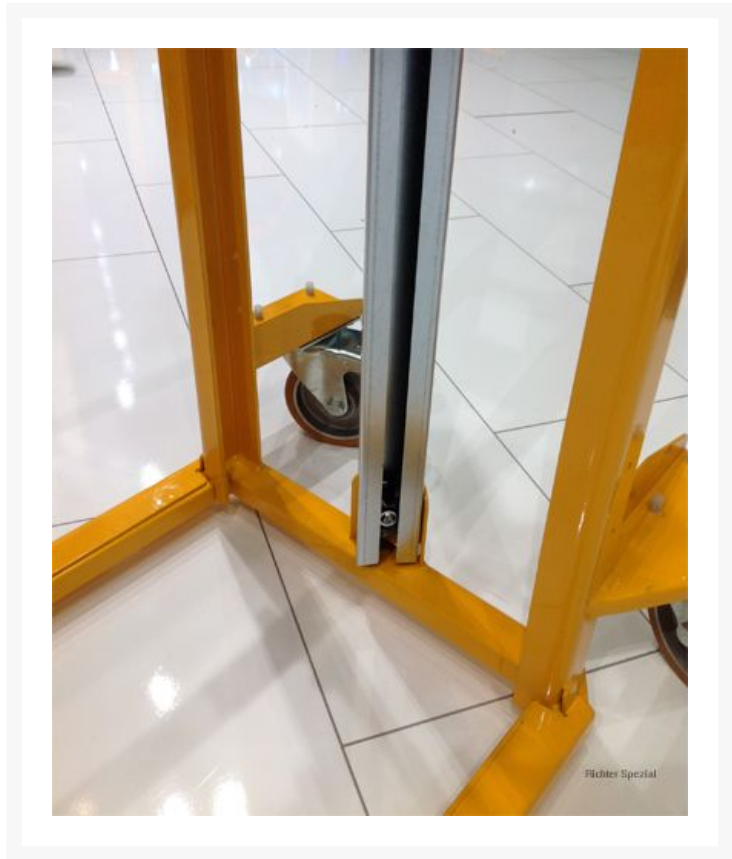


## Hubkarre mit Ladeplattform 500 x 460 mm, Tragkraft 250 kg, Hubhöhe 80 bis 1200 mm, Vollgummi-Räder

### Product Images





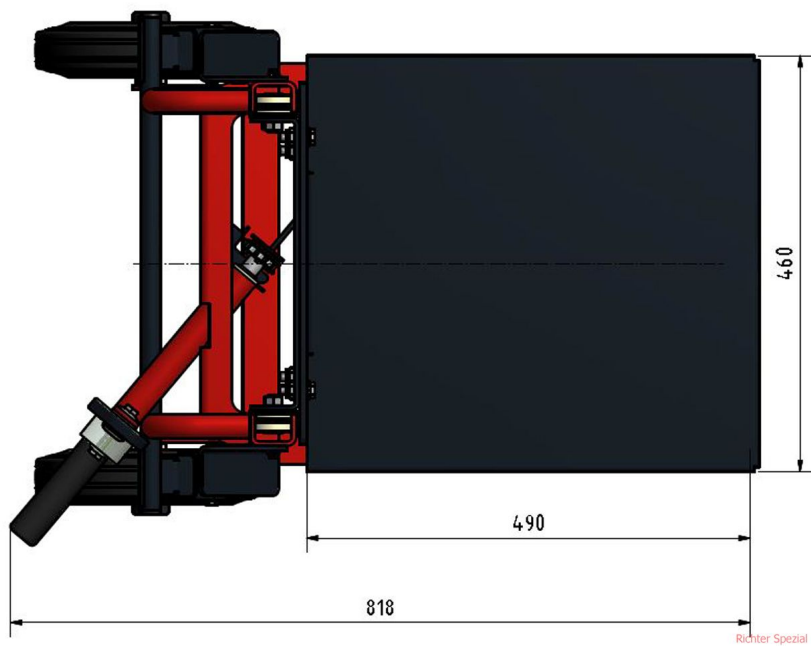
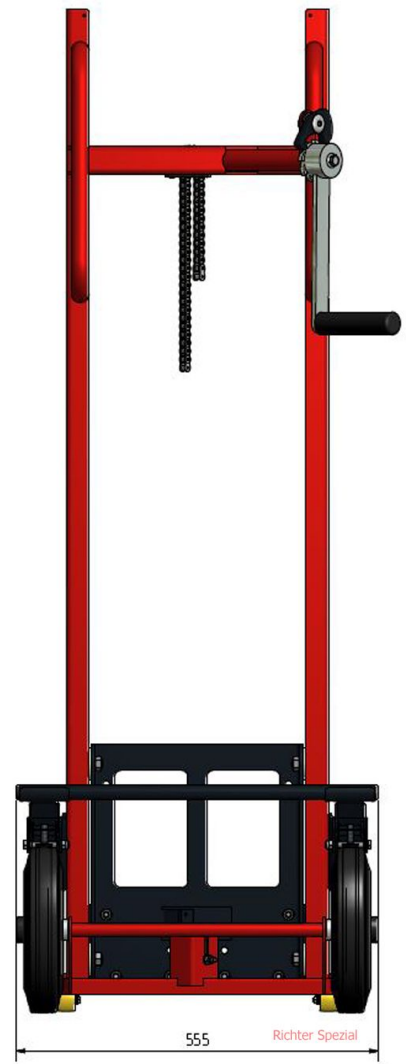
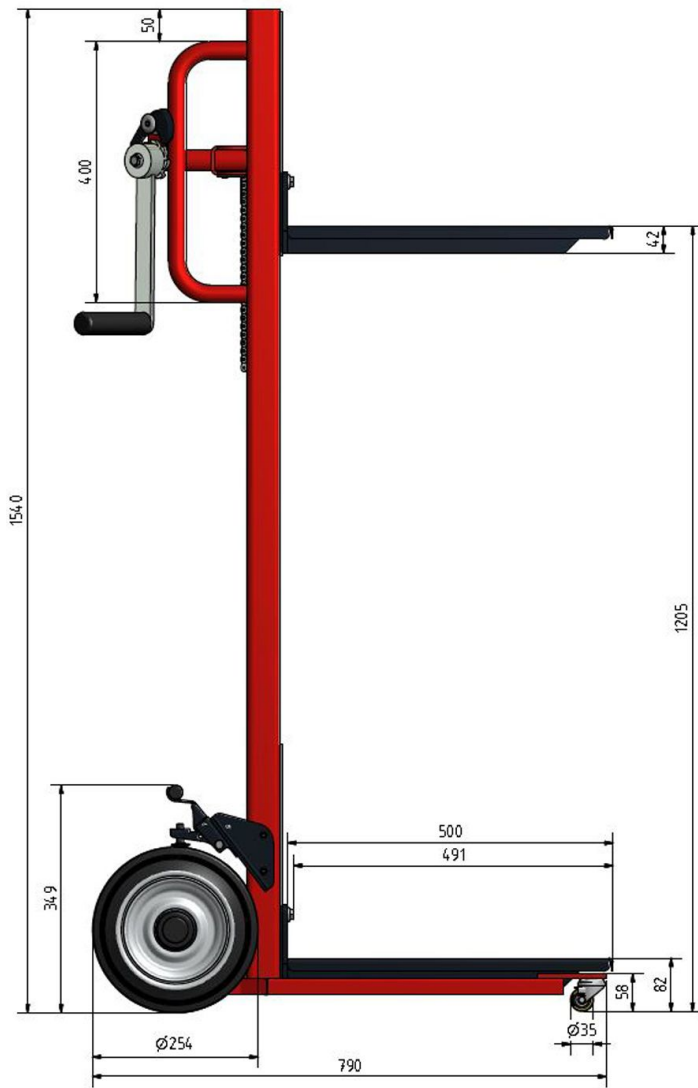




Richter Spezial



Richter Spezial



**RAL 1028**

MELONENGELB

weitere Farben zur Auswahl finden  
Sie [HIER](#) mit einem Klick !



Die Darstellung des RAL Classic Farbfächers erfolgt mit Genehmigung der RAL gGmbH, Sankt Augustin. Die Bezeichnung RAL ist markenrechtlich geschützt.

## Kurzbeschreibung

Hubsackkarre mit 250 kg Tragkraft, GS geprüft, Ladeplattform 500 x 460 mm, Hub von 80 bis 1200 mm, TPE-Räder,

## Beschreibung

---

**Hubkarre** mit Plattform bis **250 kg** Tragkraft, Plattform-Format **500 x 460 mm**, Kraftübertragung mit **Rollenkette (Kettenschutz)**, Hub pro Kurbelumdrehung ca. 100 mm, Hubbereich 80 bis 1200 mm, pulverbeschichtet in RAL 1028 (gelb), weitere Farben möglich. Ergonomisches (und damit rüchenschonendes) Heben von Lasten direkt am Arbeitsplatz, leicht verfahrbar wie eine normale Karre. **GS geprüft**. Lieferbar auch mit **Luftbereifung** 260 mm Ø x 85 mm oder Plattformgröße **500 x 550 mm** mit **Gummi-** oder **Lufträdern**.

**Lieferung auf Rechnung frei Haus D ohne Nebenkosten.** Wir liefern selbstverständlich auch nach A und CH, bitte fragen Sie mit Angabe Ihrer PLZ die Frachtkosten an. Danke.

Sie haben Fragen? Bitte kontaktieren Sie uns unter Telefon **+49 (0) 4721 / 310 9410** oder senden Sie uns ein **Mail** an [info \(at\) richter-spezial.de](mailto:info@richter-spezial.de).



## Additional Information

Lieferzeit	ca. 4 Wochen nach Auftragseingang
Tragkraft	<b>250 kg</b>
Material	Stahl kunststoffbeschichtet
Breite	560 mm
Höhe	1540 mm
Länge	790 mm
Gewicht	57 kg
Bereifung	2 Gummi-Räder 250 mm Ø x 60 mm mit auf beide Räder wirkender Feststellbremse
Starthöhe	80 mm
Hub	1120 mm
Hubhöhe	<b>1200 mm</b>
Gabelrollen	Pratzenrollen Polyamid 30 mm Ø x 20 mm
Oberfläche	pulverbeschichtet in in RAL 1028, gelb; weitere Farben möglich, bitte Farbfächer in der Bildleiste beachten!
Lastschwerpunkt	250 mm
Hubtechnik	Rollenkette mit <b>100 mm Hub</b> je Umdrehung, Sicherheitswinde mit Selbsthemmung
Plattformtiefe	500 mm
Plattformbreite	460 mm
Schaufeltiefe	450 mm lange Gabeln unter der Plattform (300 mm breit); die Ladeplattform kann mittels zwei Schrauben vom Hubschlitten abgenommen werden.

Beschreibung

**Hubkarre** mit Plattform bis **250 kg** Tragkraft, Plattform-Format **500 x 460 mm**, Kraftübertragung mit **Rollenkette (Kettenschutz)**, Hub pro Kurbelumdrehung ca. 100 mm, Hubbereich 80 bis 1200 mm, pulverbeschichtet in RAL 1028 (gelb), weitere Farben möglich. Ergonomisches (und damit rückschonendes) Heben von Lasten direkt am Arbeitsplatz, leicht verfahrbar wie eine normale Karre. **GS geprüft**. Lieferbar auch mit **Luftbereifung** 260 mm Ø x 85 mm oder Plattformgröße **500 x 550 mm** mit **Gummi-** oder **Lufträdern**. **Lieferung auf Rechnung frei Haus D ohne Nebenkosten**. Wir liefern selbstverständlich auch nach A und CH, bitte fragen Sie mit Angabe Ihrer PLZ die Frachtkosten an. Danke. Sie haben Fragen? Bitte kontaktieren Sie uns unter Telefon **+49 (0) 4721 / 310 9410** oder senden Sie uns ein **Mail** an [info \(at\) richter-spezial.de](mailto:info@richter-spezial.de).

## Weitere Optionen

Farbwunsch

RAL 1028 als Seriengerät

weitere Farben auf Wunsch

Farbwunsch, wenn abweichend