

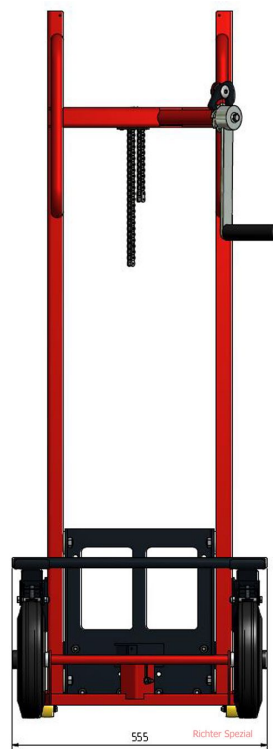
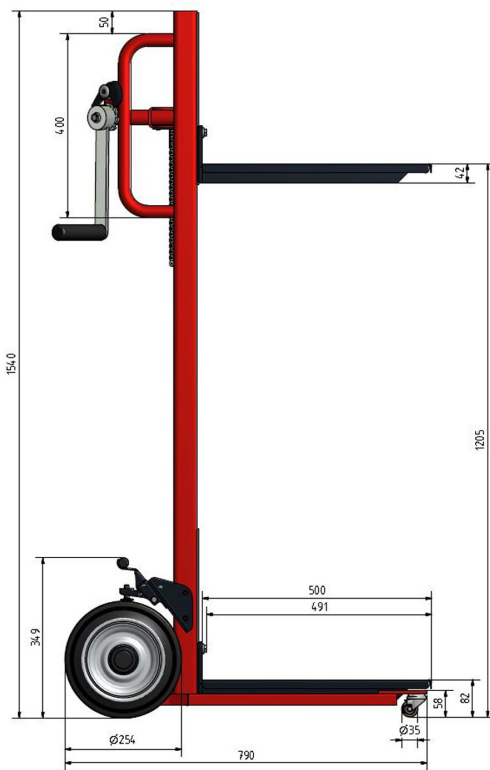
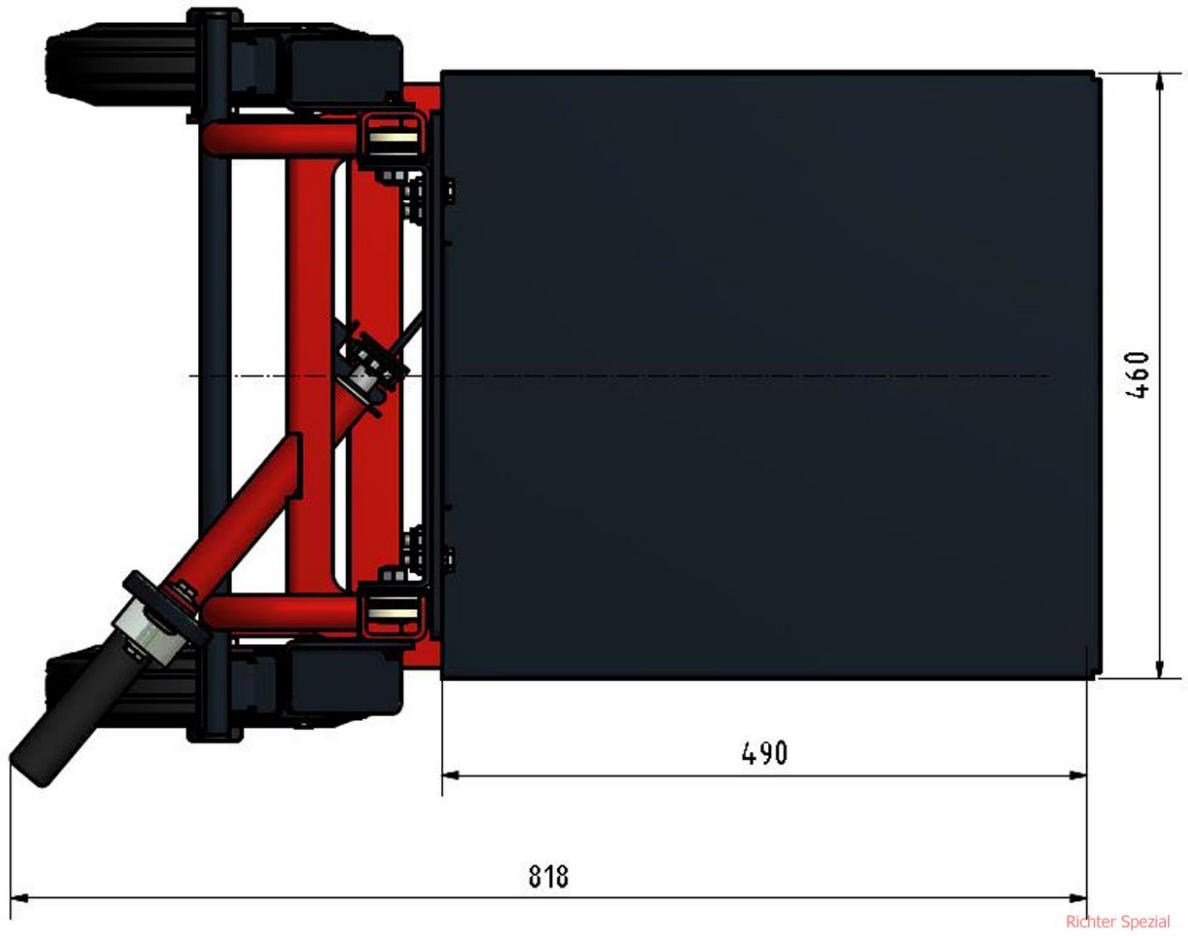
Hubkarre mit Plattform 500 x 460 mm, Tragkraft 250 kg, Hub 80 bis 1200 mm Höhe Lufträder

Product Images











Richter Spezial



RAL 1028

MELONENGELB

weitere Farben zur Auswahl finden Sie [HIER](#) mit einem Klick !



Die Darstellung des RAL Classic Farbfächers erfolgt mit Genehmigung der RAL gGmbH, Sankt Augustin. Die Bezeichnung RAL ist markenrechtlich geschützt.

Kurzbeschreibung

Hubsackkarre mit bis 250 kg und GS-Zeichen, Ladeplattform 500 x 460 mm, Hubbereich 80 bis 1200 mm, Lufträder.

Beschreibung

Hubkarre mit 250 kg Tragkraft (Schwerlast-Version), Ladeplattform im Format **500 x 460** mm (auch in **500x550** mm lieferbar), Hub mit Rollenkette incl. Kettenschutz, ca. **100** mm Hub pro Kurbelumdrehung, Hubbereich von **80** bis **1200** mm, dauerhaft pulverbeschichtet in RAL 1028, **GS geprüft**.

Die Hubkarre ist leicht und einfach verfahrbar wie eine **Sackkarre**; ergonomisches = **rückenschonendes** Heben der Ware direkt am Arbeitsplatz! Lieferbar auch mit **Gummi-Rädern** 250 mm Ø x 60 mm oder Plattformgröße **500 x 550** mm; **Gummi-** oder **Luftbereifung**.

Lieferung auf Rechnung frei Haus D ohne Nebenkosten. Wir liefern selbstverständlich auch nach A und CH, bitte fragen Sie mit Angabe Ihrer PLZ die Frachtkosten an. Danke.

Sie haben Fragen? Bitte kontaktieren Sie uns unter Telefon **+49 (0) 4721 / 310 9410** oder senden Sie uns ein **Mail** an [info \(at\) richter-spezial.de](mailto:info@richter-spezial.de).

Additional Information

Lieferzeit	ca. 4 Wochen nach Auftragseingang abgehend
Tragkraft	250 kg
Material	Stahl
Breite	560 mm
Höhe	1540 mm
Länge	790 mm
Gewicht	56 kg
Bereifung	Luft-Räder 260 mm Ø x 85 mm
Starthöhe	80 mm
Hub	1120 mm per Rollenkette (sicherheitsgebremst)
Hubhöhe	1200 mm
Gabelrollen	Pratzenrollen Polyamid 30 mm Ø x 20 mm
Bremse	Feststellbremse, auf beide Räder wirkend
Oberfläche	pulverbeschichtet in gelb, RAL 1028, weitere Farben gegen geringe Mehrkosten
Lastschwerpunkt	250 mm
Hubgeschwindigkeit	ca. 100 mm Hub je Kurbelumdrehung
Plattformtiefe	500 mm
Plattformbreite	460 mm
Schaufeltiefe	Gabeln unter der Plattform mit 450 mm Länge, 300 mm breit. Die Ladeplattform kann mit zwei Schrauben von der Lastmittelaufnahme gelöst werden.

Beschreibung

Hubkarre mit 250 kg Tragkraft (Schwerlast-Version), Ladeplattform im Format **500 x 460** mm (auch in **500x550** mm lieferbar), Hub mit Rollenkette incl. Kettenschutz, ca. **100** mm Hub pro Kurbelumdrehung, Hubbereich von **80** bis **1200** mm, dauerhaft pulverbeschichtet in RAL 1028, **GS geprüft**.

Die Hubkarre ist leicht und einfach verfahrbar wie eine **Sackkarre**; ergonomisches = **rückenschonendes** Heben der Ware direkt am Arbeitsplatz! Lieferbar auch mit **Gummi-Rädern** 250 mm Ø x 60 mm oder Plattformgröße **500 x 550** mm; **Gummi-** oder **Luftbereifung**.

Lieferung auf Rechnung frei Haus D ohne Nebenkosten. Wir liefern selbstverständlich auch nach A und CH, bitte fragen Sie mit Angabe Ihrer PLZ die Frachtkosten an. Danke. Sie haben Fragen? Bitte kontaktieren Sie uns unter Telefon **+49 (0) 4721 / 310 9410** oder senden Sie uns ein **Mail** an [info \(at\) richter-spezial.de](mailto:info@richter-spezial.de).

Weitere Optionen

Farbe

RAL 1028 als Serienfarbe

Farbwunsch

Farbwunsch, wenn abweichend