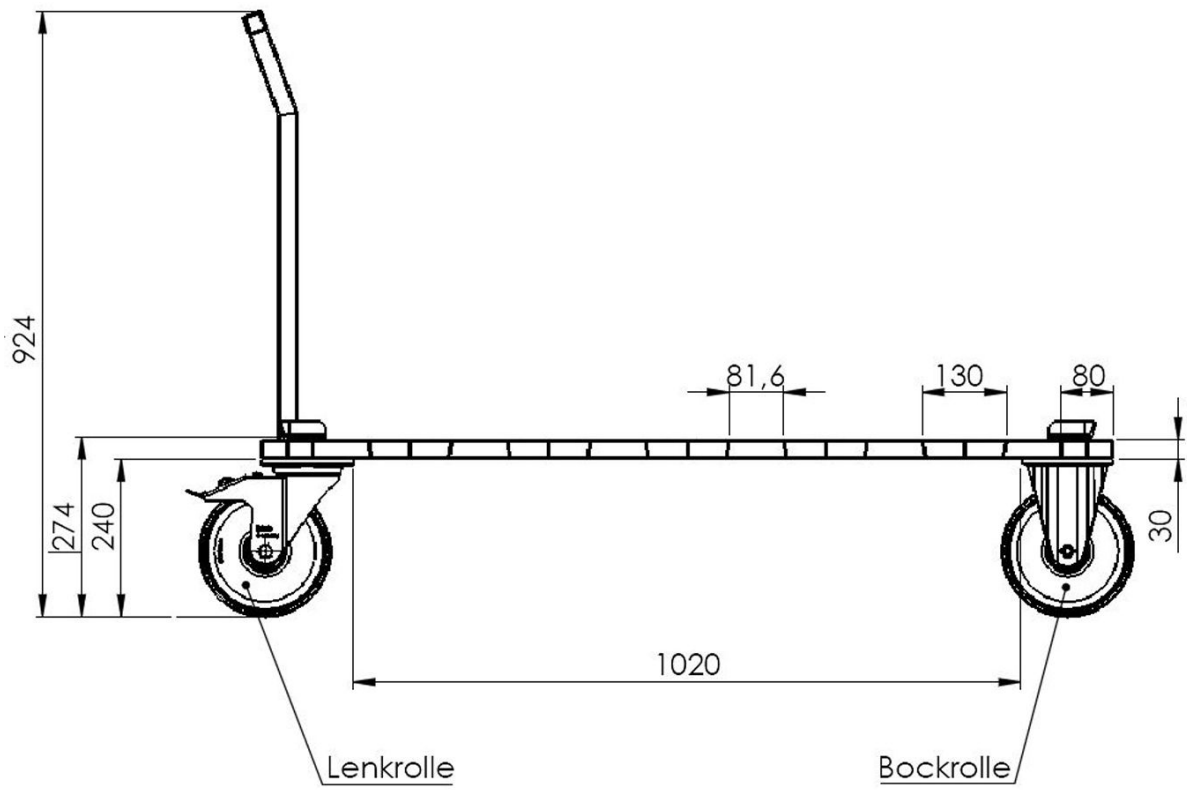
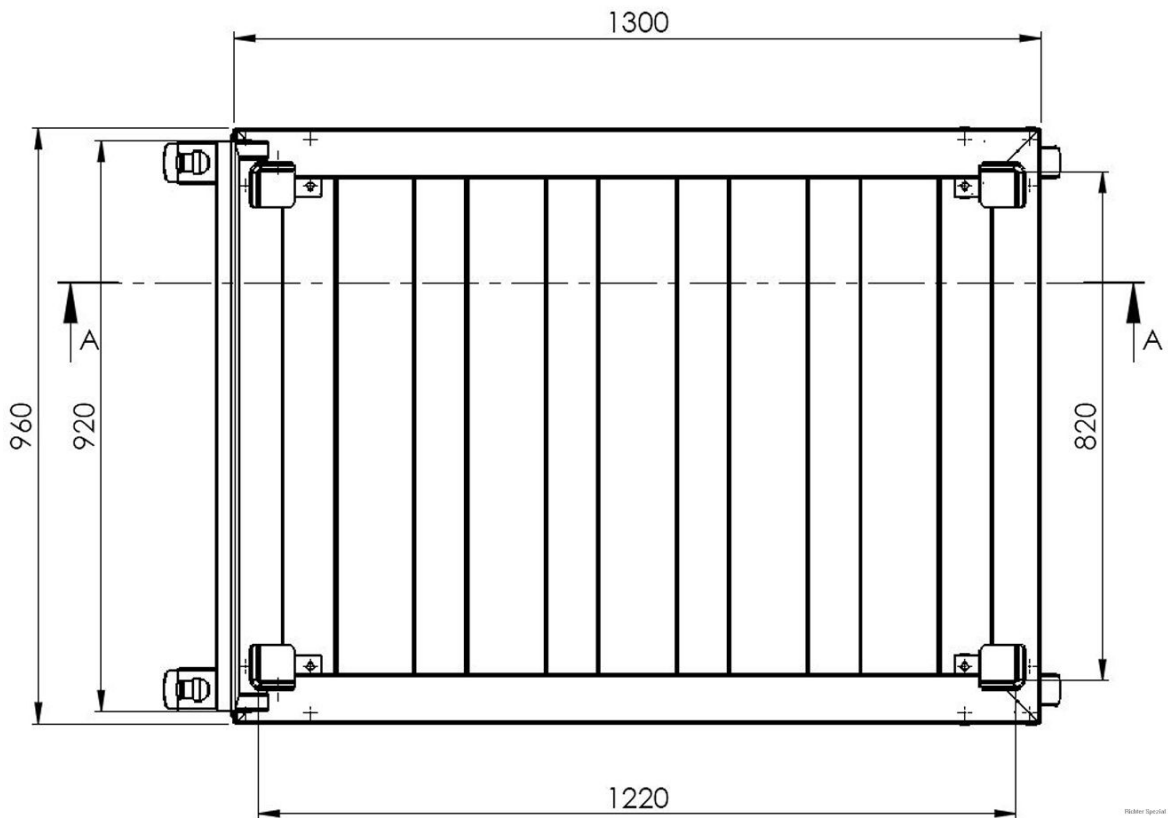

**Paletten-Fahrgestell aus ALUMINIUM 1220 x 820 mm, nur 25 kg
schwer, 1.0 t Tragkraft, mit FESTEM Schiebebügel, Ladehöhe
274 mm**

Product Images





Richter Spezial



Richter Spezial

Kurzbeschreibung

Aluminium Palettenfahrgestell - Schiebegriff **fest verschweißt** - Euromaß 1200x800mm, 1000 kg Tragkraft, **Polyamidbereifung**.

Beschreibung

Leichtes Palettenfahrgestell aus **Aluminium** = **nur 25 kg Eigengewicht**, fest verschweißt, **GMP-gerecht**, Ladefläche 1200x800 mm, **274 mm** Ladehöhe, **1000 kg** Tragkraft, mit **Fangecken** und **Polyamidrädern**, Schiebebügel **fest am Gestell verschweißt**. **Alternativ** mit **steckbarem**, von unten verschraubten Schiebegriff. .

Lieferung auf Rechnung - als **versichertes Stückgut ohne Zuladung auf dem Gestell** - **frei Haus D ohne Nebenkosten**.
Wir liefern selbstverständlich auch nach A und CH, bitte fragen Sie mit Angabe Ihrer PLZ die Frachtkosten an. Danke.

Sie haben Fragen? Bitte kontaktieren Sie uns unter Telefon **+49 (0) 4721 / 310 9410** oder senden Sie uns ein **Mail** an [info \(at\) richter-spezial.de](mailto:info@richter-spezial.de).

Additional Information

Lieferzeit	ca. 3 Wochen
Gewicht	25 kg
Tragkraft	1000 kg
Material	Aluminium GMP-gerecht wasserdicht verschweißt, Rahmen Rohrprofil 80x30 mm, Quersprossen 130x102x30 mm, alle Profile mit integrierten Verstärkungsstegen
Bereifung	Polyamidräder 200 Ø x 50 mm, 2 Bock- und 2 Lenkrollen mit Rad-Feststellern nach DIN EN 1757-3
Höhe	gesamt 924 mm (Schiebebügel)
Breite	außen 960 mm
Länge	außen 1300 mm
Ladehöhe	274 mm
Nutzbreite	Ladefläche 820 mm
Nutztiefe	Ladefläche 1220 mm
Beschreibung	<p>Leichtes Palettenfahrgestell aus Aluminium = nur 25 kg Eigengewicht, fest verschweißt, GMP-gerecht, Ladefläche 1200x800 mm, 274 mm Ladehöhe, 1000 kg Tragkraft, mit Fangecken und Polyamidrädern, Schiebebügel fest am Gestell verschweißt. Alternativ mit steckbarem, von unten verschraubten Schiebegriff. .</p> <p>Lieferung auf Rechnung - als versichertes Stückgut ohne Zuladung auf dem Gestell - frei Haus D ohne Nebenkosten. Wir liefern selbstverständlich auch nach A und CH, bitte fragen Sie mit Angabe Ihrer PLZ die Frachtkosten an. Danke. Sie haben Fragen? Bitte kontaktieren Sie uns unter Telefon +49 (0) 4721 / 310 9410 oder senden Sie uns ein Mail an info (at) richter-spezial.de.</p>