

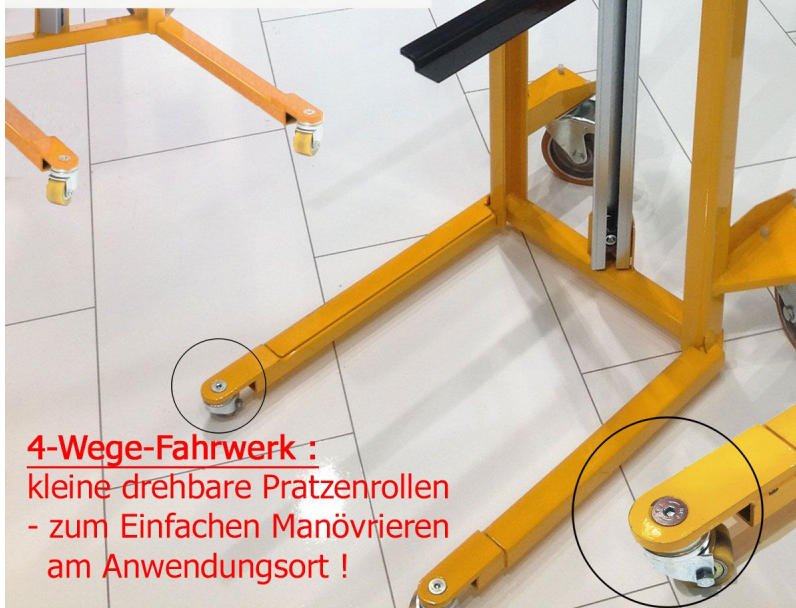
## Materialheber (GS-geprüft) mit 250 kg Traglast, Plattform 500 x 460 mm, Hub 80 bis 1200 mm, TPE-Räder

### Product Images



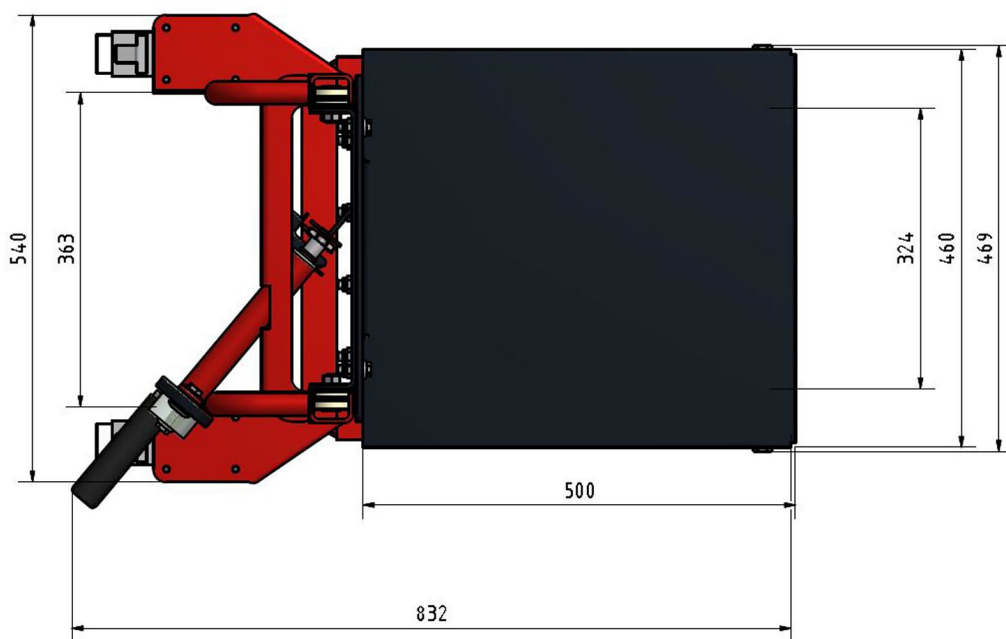
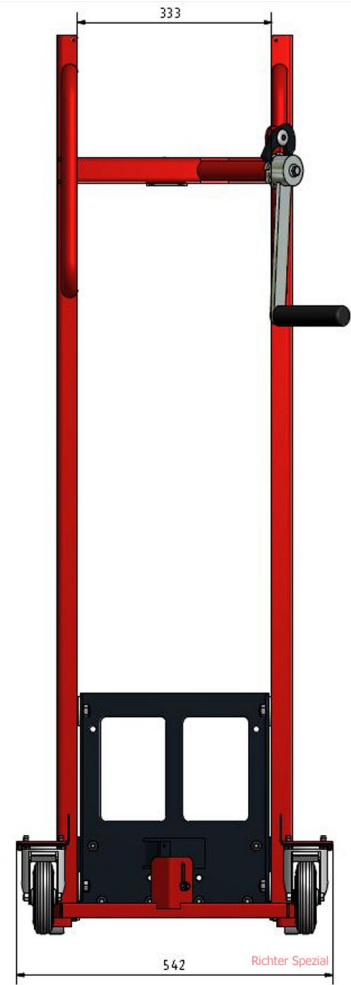
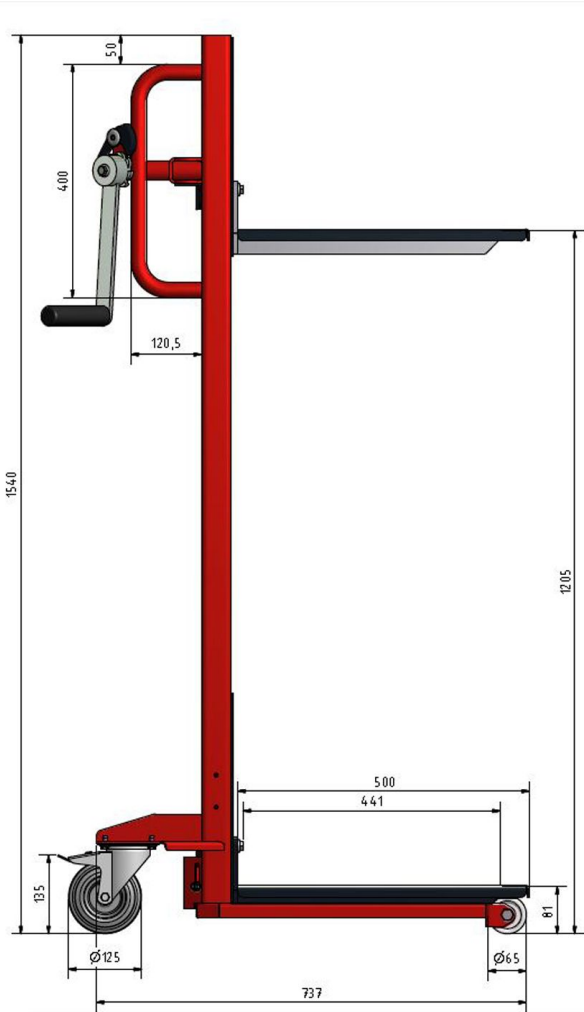


Ansicht am Materialheber  
mit Gabeln, auch für Last-  
dorn oder Plattform



**4-Wege-Fahrwerk :**  
kleine drehbare Pratztenrollen  
- zum Einfachen Manövrieren  
am Anwendungsort !







Richter Spezial

# Intertek



## RAL 1028

MELONENGELB

weitere Farben zur Auswahl finden Sie [HIER](#) mit einem Klick !



Die Darstellung des RAL Classic Farbfächers erfolgt mit Genehmigung der RAL gGmbH, Sankt Augustin. Die Bezeichnung RAL ist markenrechtlich geschützt.

## Kurzbeschreibung

---

Schwerlast Materialheber (GS geprüft) mit 250 kg Tragkraft, Plattform, Kettenantrieb, höheneinstellbar 80 - 1200 mm, TPE-Lenkräder, dauerhaft kunststoffbeschichtet in RAL 1028

## Beschreibung

---

**Materialheber** bis 250 kg, mit Rollenkette und Kettenschutz, (Hub ca. **100** mm je Kurbel-Umdrehung), Plattformgröße **500 x 460** mm, Hubbereich von **80** bis **1200** mm, pulverbeschichtet in RAL 1028. Rückenschonendes Anheben der Lasten und leicht verfahrbar. **GS**-geprüft.

Lieferbar auch mit **Polyamidrädern** und/oder 4-Wege-Fahrwerk oder Plattformgröße **500 x 550** mm.

**Lieferung auf Rechnung frei Haus D ohne Nebenkosten.** Wir liefern selbstverständlich auch nach A und CH, bitte fragen Sie mit Angabe Ihrer PLZ die Frachtkosten an. Danke.

Sie haben Fragen? Bitte kontaktieren Sie uns unter Telefon **+49 (0) 4721 / 310 9410** oder senden Sie uns ein **Mail** an [info \(at\) richter-spezial.de](mailto:info@richter-spezial.de).

## Additional Information

Lieferzeit	ca. 4 Wochen nach Auftragseingang
Tragkraft	<b>250 kg</b>
Material	Stahl kunststoffbeschichtet
Breite	Gesamt 560 mm
Höhe	1540 mm
Länge	790 mm
Gewicht	54 kg
Bereifung	TPE, rollengelagerte Lenkräder 125 mm x 38 mm Ø, je mit Radfeststeller
Starthöhe	80 mm
Hub	1130 mm
Hubhöhe	1200 mm
Gabelrollen	Polyamid Prätzenrollen 65 Ø x 30 mm
Bremse	Feststellbremse
Oberfläche	beschichtet in RAL 1028, weitere Farben gegen geringe Mehrkosten
Lastschwerpunkt	250 mm
Hubtechnik	<b>Rollenkette mit ca. 100 mm Hub je Umdrehung, Sicherheitswinde mit Selbsthemmung</b>
Plattformtiefe	500 mm
Plattformbreite	460 mm
Schaufeltiefe	Unter der Ladefläche sind 450 mm lange Gabeln (300 mm breit) montiert; die Stahlplattform ist mittels zwei Schrauben vom Hubschlitten abmontierbar.



Beschreibung

**Materialheber** bis 250 kg, mit Rollenkette und Kettenschutz, (Hub ca. **100** mm je Kurbel-Umdrehung), Plattformgröße **500 x 460** mm, Hubbereich von **80** bis **1200** mm, pulverbeschichtet in RAL 1028. Rückenschonendes Anheben der Lasten und leicht verfahrbar. **GS**-geprüft. Lieferbar auch mit **Polyamidrädern** und/oder 4-Wege-Fahrwerk oder Plattformgröße **500 x 550** mm.  
**Lieferung auf Rechnung frei Haus D ohne Nebenkosten.** Wir liefern selbstverständlich auch nach A und CH, bitte fragen Sie mit Angabe Ihrer PLZ die Frachtkosten an. Danke. Sie haben Fragen? Bitte kontaktieren Sie uns unter Telefon **+49 (0) 4721 / 310 9410** oder senden Sie uns ein **Mail** an [info \(at\) richter-spezial.de](mailto:info@richter-spezial.de).

## Weitere Optionen

---

Pratzenrollen

4-Wege Fahrwerk

Farbwahl

RAL 1028 als Serienfarbe

weitere Farbe, lt. Farbfächer

Farbwunsch, wenn abweichend