

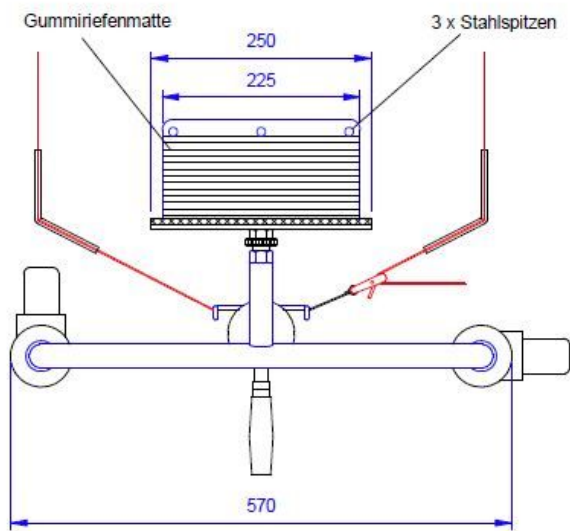
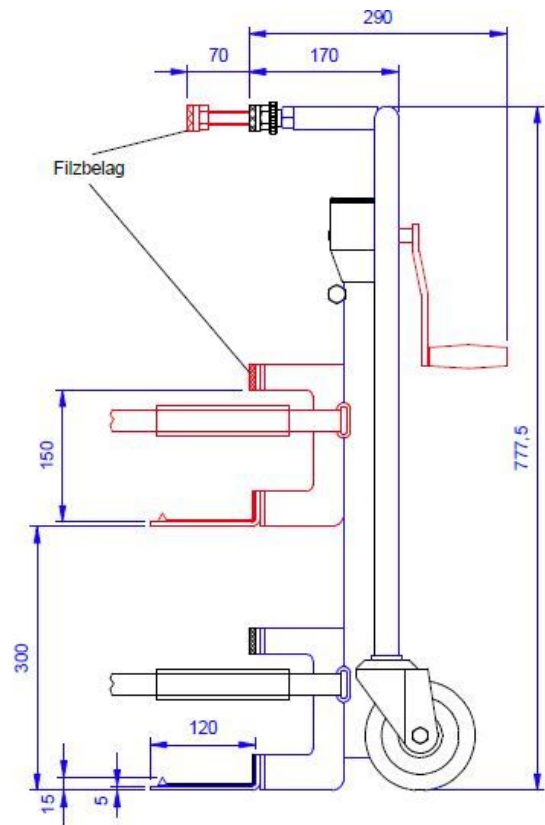
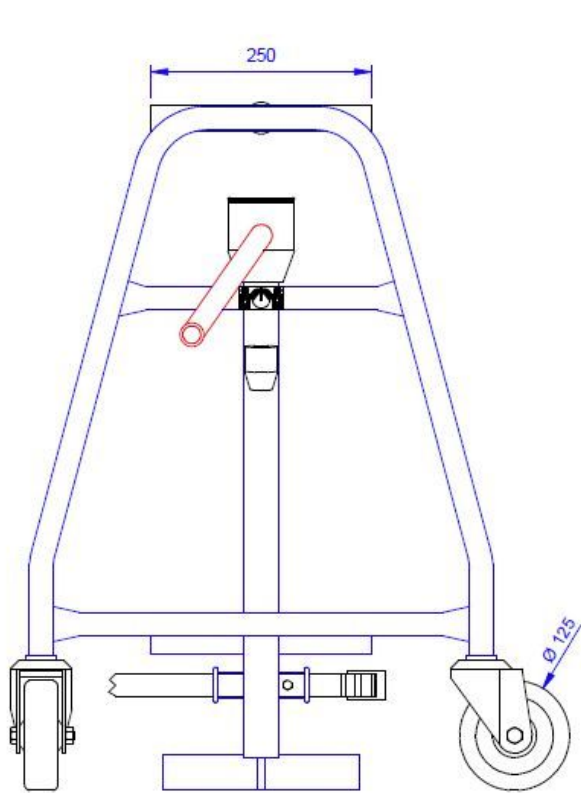
Möbelhubroller 600 kg Tragkraft, 2-teiliges Fahrgerät

Product Images











Kurzbeschreibung

Möbel-Hubroller bis 600 kg Tragkraft (Paar) mit 300 mm Hubhöhe, 4 Lenkrollen (spurlos) Polyurethan. Video zur Aufnahme der Last und zum Fahren im Artikel. Ideal für Möbelspedition, Messebauer und Tresor-Transport.

Beschreibung

Hubroller (2-teilig) mit **600 kg** Tragkraft (pro Paar), mechanisches **Hebegerät** mit **Stahlspindel** aus **deutscher Fertigung**, zum sicheren Fahren für z.B. Möbel, Kisten und Behälter. **Spurlose** Polyurethan-Rollen sind besonders für Parkett,

Marmor und Teppichböden gleichermaßen gut geeignet! Zum Schutz der Möbel sind die Aufnahme-Schaukeln mit Profilmgummi versehen und die Stützen filzbelegt, beidseitig montierte Zurrgurte (5 m) zur Sicherung des Transportgutes.

Hydraulische Hubroller von **1,8 bis 5 Tonnen** Tragfähigkeit finden Sie separat [hier](#).

Lieferung (bestehend aus 2 Stück = 1 Paar) **auf Rechnung frei Haus D ohne Nebenkosten**. Wir liefern selbstverständlich auch nach A und CH, bitte fragen Sie mit Angabe Ihrer PLZ die Frachtkosten an. Danke.

Sie haben Fragen? Bitte kontaktieren Sie uns unter Telefon [+49 \(0\) 4721 / 310 9410](tel:+49(0)47213109410) oder senden Sie uns ein [Mail](mailto:info@richter-spezial.de) an [info \(at\) richter-spezial.de](mailto:info@richter-spezial.de).

Additional Information

Lieferzeit	aktuell ca. KW 17/24
Tragkraft	600 kg
Material	Metall kunststoffbeschichtet
Breite	570 mm, Plattform 225 mm
Höhe	775 mm gesamt
Länge	400 mm (pro Roller)
Gewicht	30 kg
Bereifung	Polyurethan
Starthöhe	0 mm
Hub	300 mm
Hubhöhe	300 mm
Gabelrollen	spurloser Polyurethan-Bereifung 125 mm Ø, spezielle Santropen-Bereifung
Oberfläche	pulverbeschichtet RAL 2004
Hubtechnik	stufenlose Spindelwinde ca. 4 mm Hub
Schaufeltiefe	120 mm
Schaufelbreite	225 mm
Beschreibung	<p>Hubroller (2-teilig) mit 600 kg Tragkraft (pro Paar), mechanisches Hebegerät mit Stahlspindel aus deutscher Fertigung, zum sicheren Fahren für z.B. Möbel, Kisten und Behälter. Spurlose Polyurethan-Rollen sind besonders für Parkett, Marmor und Teppichböden gleichermaßen gut geeignet! Zum Schutz der Möbel sind die Aufnahme-Schaufeln mit Profilmgummi versehen und die Stützen filzbelegt, beidseitig montierte Zurrgurte (5 m) zur Sicherung des Transportgutes.</p> <p>Hydraulische Hubroller von 1,8 bis 5 Tonnen Tragfähigkeit finden Sie separat hier.</p> <p>Lieferung (bestehend aus 2 Stück = 1 Paar) auf Rechnung frei Haus D ohne Nebenkosten. Wir liefern selbstverständlich auch nach A und CH, bitte fragen Sie mit Angabe Ihrer PLZ die Frachtkosten an. Danke.</p> <p>Sie haben Fragen? Bitte kontaktieren Sie uns unter Telefon +49 (0) 4721 / 310 9410 oder senden Sie uns ein Mail an info (at) richter-spezial.de.</p>