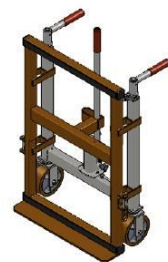
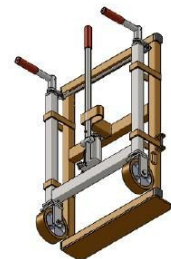
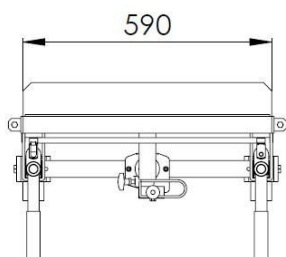
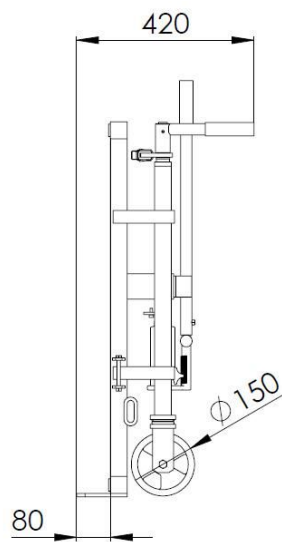
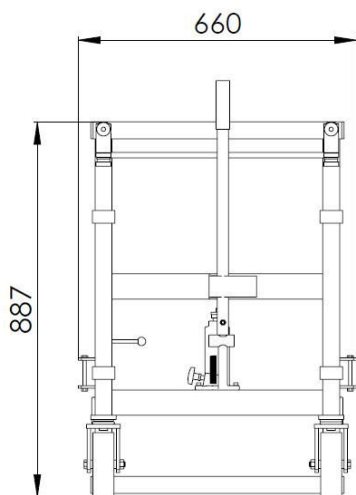
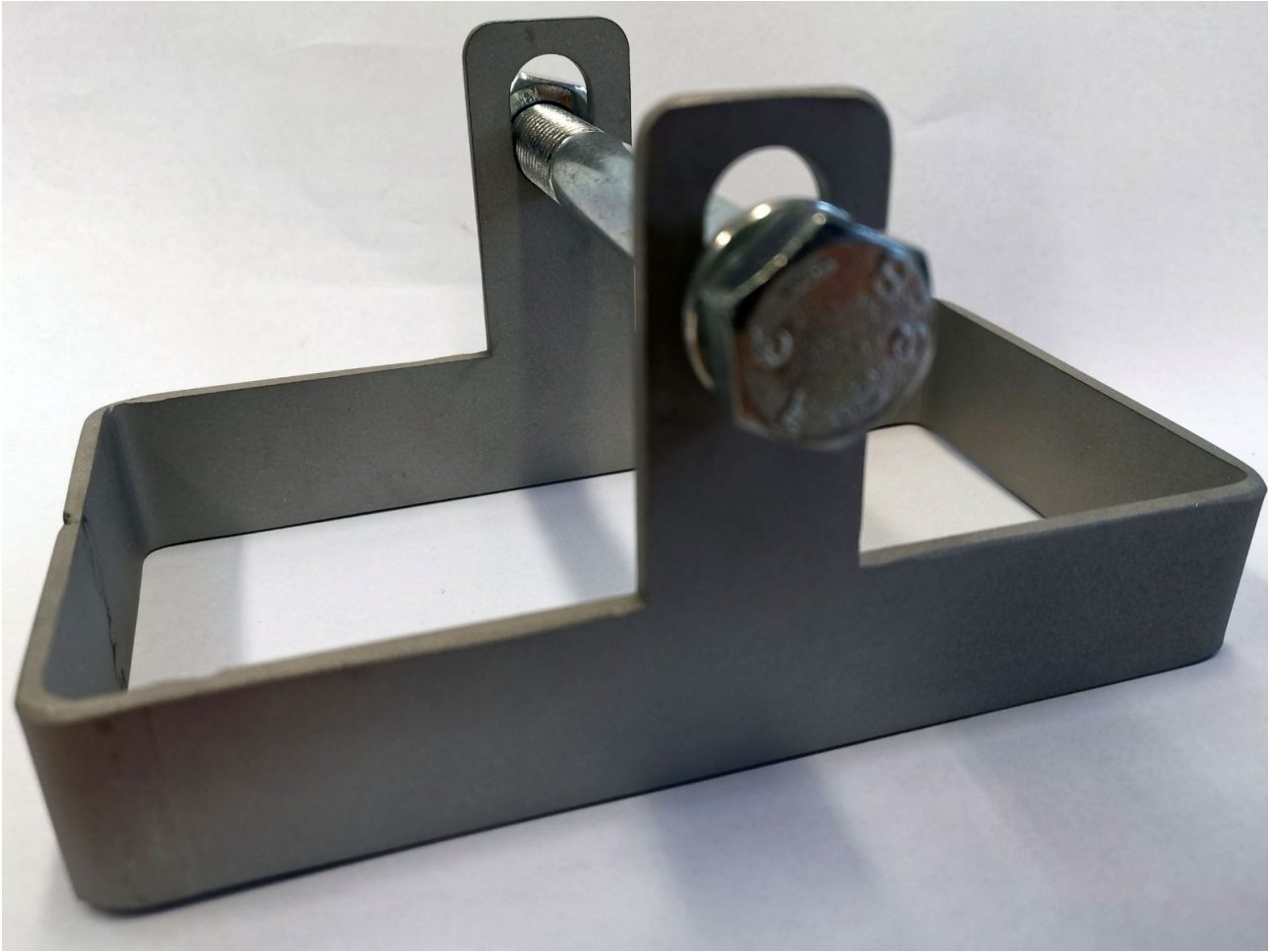


## Schwerlasthubroller "Made in Germany" 1800 kg Tragkraft, 100 mm Hub, 80 mm tiefe Schaufel

### Product Images







## Kurzbeschreibung

---

Schwerlast-Hubroller mit **100 mm** Hubhöhe, 1800 kg Tragkraft, 2 x 2 kugelgelagerte spurlose Schwerlast **Polyurethan** Lenkrollen. (Arbeitsweise in den Videos dargestellt).

## Beschreibung

---

**Schwerlast-Hubroller** mit **100 mm** Hubhöhe, 2-teiliges Hub- & Fahrgerät mit **1,8 t** Traglast. **Deutsche Produktion** (keine Importware!), langjähriges & bewährtes Produkt als Schaltschrankheber und Schranktransportwagen. Sicheres Heben und Fahren auch von Racks, Kesseln, Servern, Tresore oder Maschinen!

Stabiler Tragrahmen mit **80 mm tiefer** Ladeschaufel und **Qualitäts-Hydrauliken**. Anlageflächen gummiert. Direkte Lenkung (Einschlag  $\pm 90^\circ$ ) durch gekoppelte Griffe. Fahrgestell und Lenkgestänge galvanisch verzinkt-chromatiert. **8 Meter** lange **Spanngurte**, mehrsprachige, bebilderte Anleitung incl. CE-Konformitätserklärung, Ersatzteil-Liste etc. gehören zum Lieferumfang. Alternativ lieferbar: **2 t** Hubhöhe (200mm Hub), **3,5 t - 4 t** oder bis **5 Tonnen** Traglast.

**Lieferung auf Rechnung frei Haus D ohne Nebenkosten.** Wir liefern selbstverständlich **weltweit** - bitte fragen Sie mit Ihrer Empfangs-PLZ die Frachtkosten an. Danke. Preis gültig für 1 Set/Pair, bestehend aus 2 Stück.

Delivery **worldwide** (ready to run), please contact us for the shipping costs. Further information: +49 (0) 4721 / 310 9410.

## Additional Information

|                |  |
|----------------|--|
| Lieferzeit     | z.Zt. aus Vorrat, Zwischenverkauf vorbehalten.   |
| Tragkraft      | 1800 kg  |
| Material       | Metall stabile Vierkantrohr-Konstruktion in Rahmenbauweise, pulverbeschichtet  |
| Breite         | 700 mm, Ladeplattform <b>80 mm</b> tief  |
| Höhe           | 1050 mm  |
| Länge          | 400 mm   |
| Gewicht        | 88 kg  |
| Bereifung      | <b>Schwerlast-Lenkrollen</b> Polyurethan 150 mm Ø mit weicher <b>Polyurethanbereifung</b> und Leichtmetallfelgen   |
| Starthöhe      | <b>8 mm</b>  |
| Hub            | <b>100 mm</b>  |
| Hubhöhe        | 100 mm (vom Boden)   |
| Oberfläche     | RAL 2004   |
| Hubtechnik     | hydraulisch  |
| Schaufeltiefe  | 80 mm  |
| Schaufelbreite | 600 mm   |
| Beschreibung   | <p><b>Schwerlast-Hubroller</b> mit <b>100 mm</b> Hubhöhe, 2-teiliges Hub- &amp; Fahrgerät mit <b>1,8 t</b> Traglast. <b>Deutsche Produktion</b> (keine Importware!), langjähriges &amp; bewährtes Produkt als Schaltschrankheber und Schranktransportwagen. Sicheres Heben und Fahren auch von Racks, Kesseln, Servern, Tresore oder Maschinen!</p> <p>Stabiler Tragrahmen mit <b>80 mm tiefer</b> Ladeschaufel und <b>Qualitäts-Hydrauliken</b>. Anlageflächen gummiert. Direkte Lenkung (Einschlag ± 90°) durch gekoppelte Griffe. Fahrgestell und Lenkgestänge galvanisch verzinkt-chromatiert. <b>8 Meter</b> lange <b>Spanngurte</b>, mehrsprachige, bebilderte Anleitung incl. CE-Konformitätserklärung, Ersatzteil-Liste etc. gehören zum Lieferumfang. Alternativ lieferbar: <b>2 t</b> Hubhöhe (200mm Hub), <b>3.5 t - 4 t</b> oder bis <b>5 Tonnen</b> Traglast.</p> <p><b>Lieferung auf Rechnung frei Haus D ohne Nebenkosten.</b> Wir liefern selbstverständlich <b>weltweit</b> - bitte fragen Sie mit Ihrer Empfangs-PLZ die Frachtkosten an. Danke. Preis gültig für 1 Set/Pair, bestehend aus 2 Stück.</p> <p>Delivery <b>worldwide</b> (ready to run), please contact us for the shipping costs. Further information: <b>+49 (0) 4721 / 310 9410</b>.</p> |

## Weitere Optionen

---

### **Radschutz**

4 x Radschutz aus Stahl (siehe Bild)