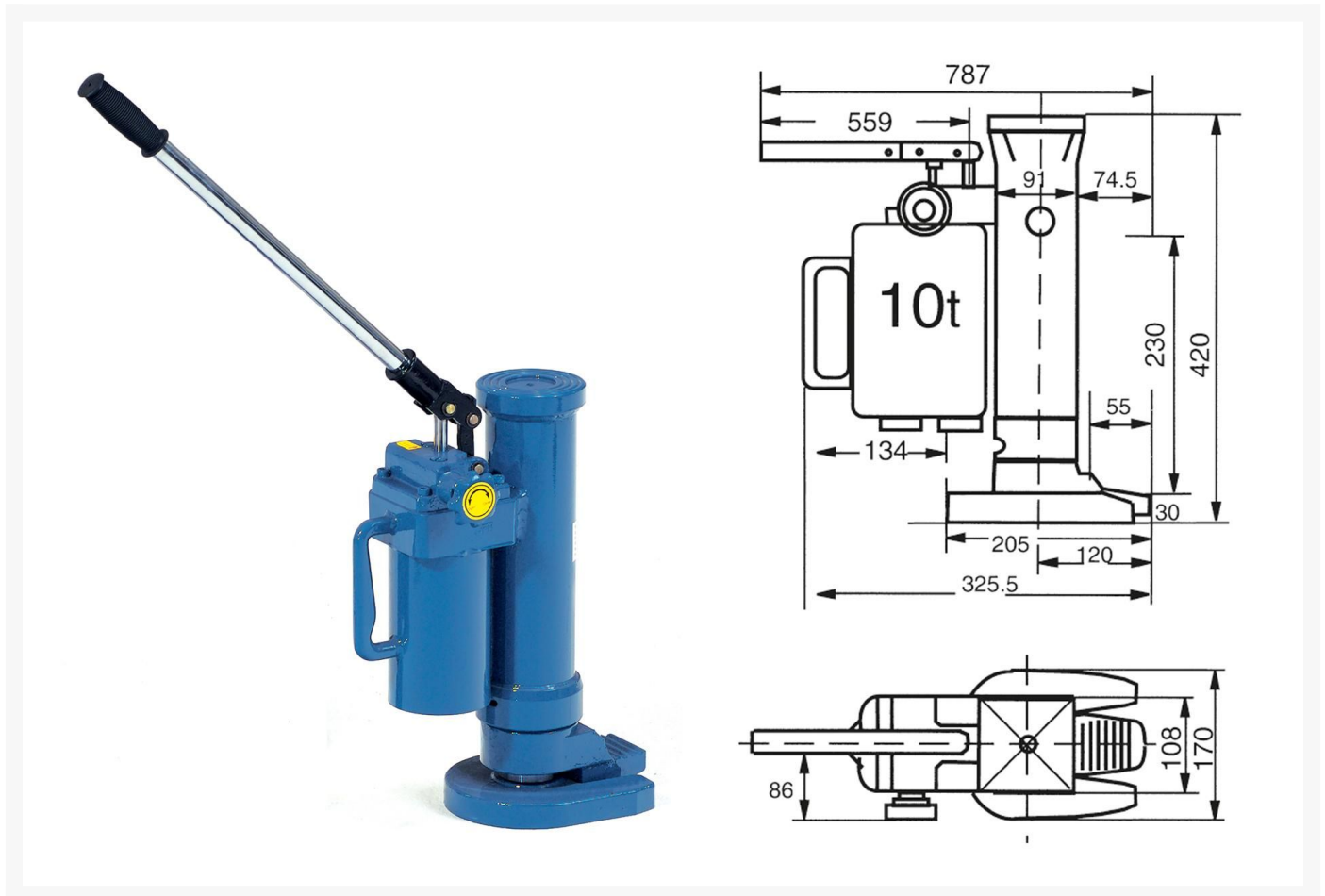


Maschinenheber 10 t Tragkraft

Product Images



Kurzbeschreibung

Hydraulischer Maschinenheber 10.0 t Tragkraft.

Beschreibung

Maschinenheber als hydraulischer Hubstempel zum Anheben von Maschinen und anderen schweren Lasten. Gesamtbreite: 170 mm Gesamttiefe: 787 mm Feinfühliges Senken über Senkventil, Überlastventil. Pumphebel abnehmbar. Gehäuse um 360° drehbar, damit in jeder Lage einsetzbar.

Lieferung auf Rechnung frei Haus D ohne Nebenkosten. Wir liefern selbstverständlich auch nach A und CH, bitte fragen Sie mit Angabe Ihrer PLZ die Frachtkosten an. Danke.

Sie haben Fragen? Bitte kontaktieren Sie uns unter Telefon [+49 \(0\) 4721 / 310 9410](tel:+49(0)47213109410) oder senden Sie uns ein [Mail](mailto:info@richter-spezial.de) an [info \(at\) richter-spezial.de](mailto:info@richter-spezial.de).

Additional Information

Lieferzeit	ca. 2 Wochen
Tragkraft	10000 kg
Material	Stabile Stahl-Kompakt-Konstruktion, kunststoffbeschichtet RAL 5007
Breite	170 mm
Höhe	s.u.
Gewicht	35 kg
Hub	30 bis 260 mm an Hubklaue
Hubhöhe	420 bis 650 mm an Kopfplatte
Beschreibung	<p>Maschinenhebers hydraulischer Hubstempel zum Anheben von Maschinen und anderen schweren Lasten. Gesamtbreite: 170 mm Gesamttiefe: 787 mm Feinfühliges Senken über Senkventil, Überlastventil. Pumphebel abnehmbar. Gehäuse um 360° drehbar, damit in jeder Lage einsetzbar.</p> <p>Lieferung auf Rechnung frei Haus D ohne Nebenkosten. Wir liefern selbstverständlich auch nach A und CH, bitte fragen Sie mit Angabe Ihrer PLZ die Frachtkosten an. Danke. Sie haben Fragen? Bitte kontaktieren Sie uns unter Telefon +49 (0) 4721 / 310 9410 oder senden Sie uns ein Mail an info (at) richter-spezial.de.</p>