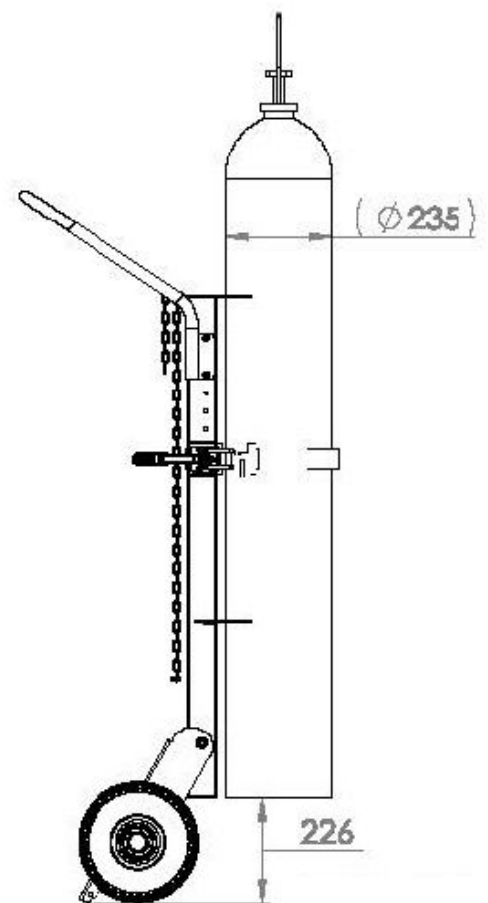
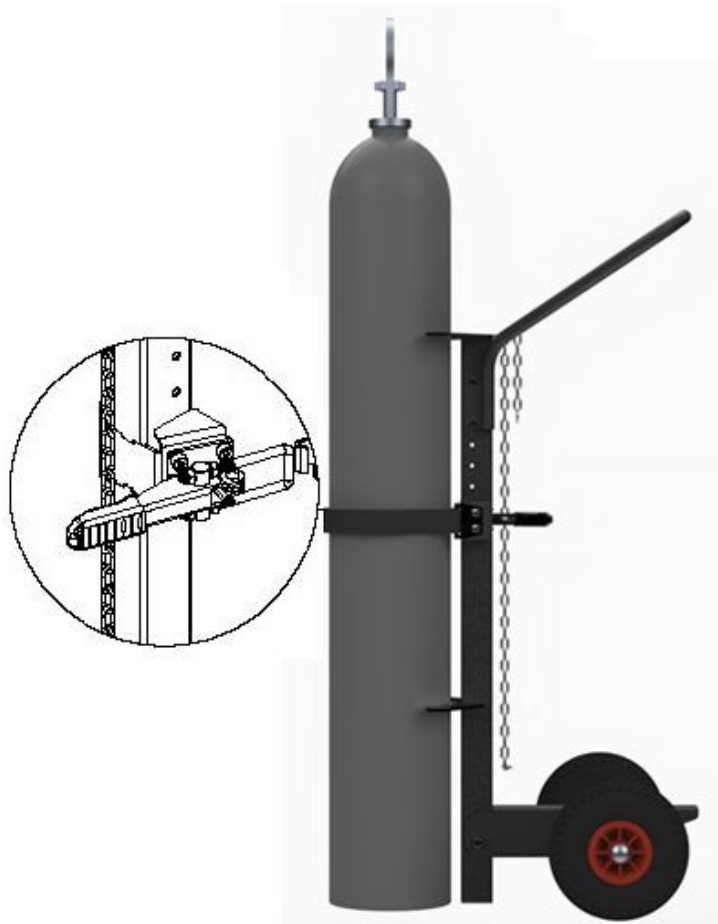
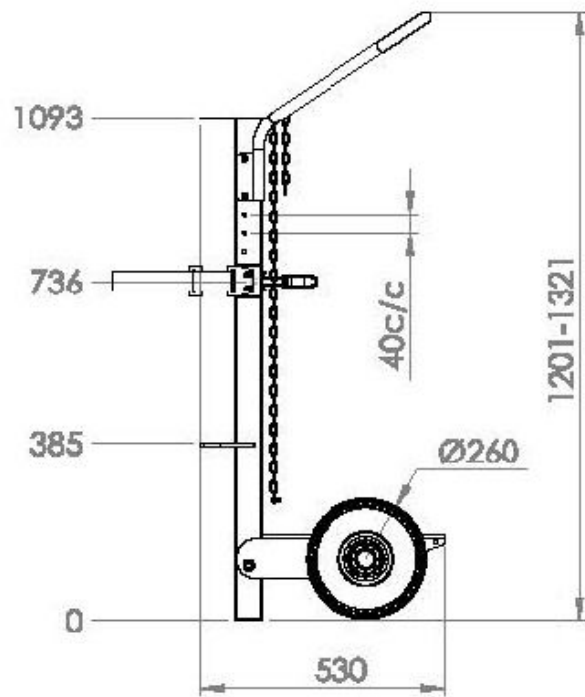
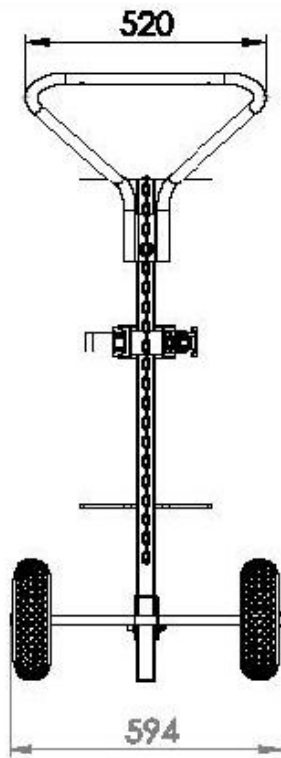


**Gasflaschenlifter, hebt (durch die Neigung) Flaschen mit 235mm  
Ø ergonomisch an.**

## Product Images

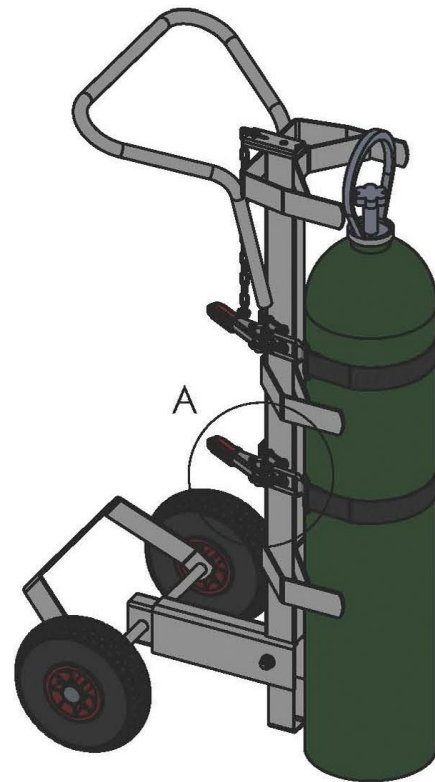












Durch zusätzliche Halterungen können verschiedene Flaschengrößen sicher aufgenommen werden - bitte fragen Sie Ihren Bedarf an!

## Kurzbeschreibung

---

**Gasflaschenlifter** mit **80 kg** Tragfähigkeit. Die Anwendung wird im Video detailliert dargestellt. Wahlweise mit Luft- oder pannensicheren Rädern.

## Beschreibung

---

**Gasflaschenwagen** mit "Anhebe"-Funktion (siehe Video) für Flaschen mit 235 mm Ø bis 80 kg, Anheben bis 226 mm. Dieses ergonomisch unterstützende Hebergerät kann bei Kongamek auch im bestimmten Rahmen für Sie modifiziert

werden, u.a. siehe Bild. Bitte fragen Sie Ihren Bedarf an.

**Lieferung auf Rechnung frei Haus D ohne Nebenkosten.** Wir liefern selbstverständlich auch nach A und CH, bitte fragen Sie mit Angabe Ihrer PLZ die Frachtkosten an. Danke.

Sie haben Fragen? Bitte kontaktieren Sie uns unter Telefon [+49 \(0\) 4721 / 310 9410](tel:+49047213109410) oder senden Sie uns ein [Mail](mailto:info@richter-spezial.de) an [info \(at\) richter-spezial.de](mailto:info@richter-spezial.de).

## Additional Information

Lieferzeit	ca. 1-2 Wochen
Material	Stahl
Bereifung	Lufträder Ø 260 x 85 mm, optional geschäumte = pannensichere Polyurethanräder
Breite	594 mm
Höhe	1201 bis 1321 mm, <b>Hubhöhe bis 226 mm</b> - siehe Detailzeichnung
Länge	530 mm
Gewicht	19 kg
Oberfläche	RAL 7043 gepulvert
Beschreibung	<p><b>Gasflaschenwagen</b> mit "Anhebe"-Funktion (siehe Video) für Flaschen mit 235 mm Ø bis 80 kg, Anheben bis 226 mm. Dieses ergonomisch unterstützende Hebgerät kann bei Kongamek auch im bestimmten Rahmen für Sie modifiziert werden, u.a. siehe Bild. Bitte fragen Sie Ihren Bedarf an.</p> <p><b>Lieferung auf Rechnung frei Haus D ohne Nebenkosten.</b> Wir liefern selbstverständlich auch nach A und CH, bitte fragen Sie mit Angabe Ihrer PLZ die Frachtkosten an. Danke.</p> <p>Sie haben Fragen? Bitte kontaktieren Sie uns unter Telefon <a href="tel:+49047213109410">+49 (0) 4721 / 310 9410</a> oder senden Sie uns ein <a href="mailto:info@richter-spezial.de">Mail</a> an <a href="mailto:info@richter-spezial.de">info (at) richter-spezial.de</a>.</p>

## Weitere Optionen

Bereifung	luftbereift
	unplattbare Polyurethanräder