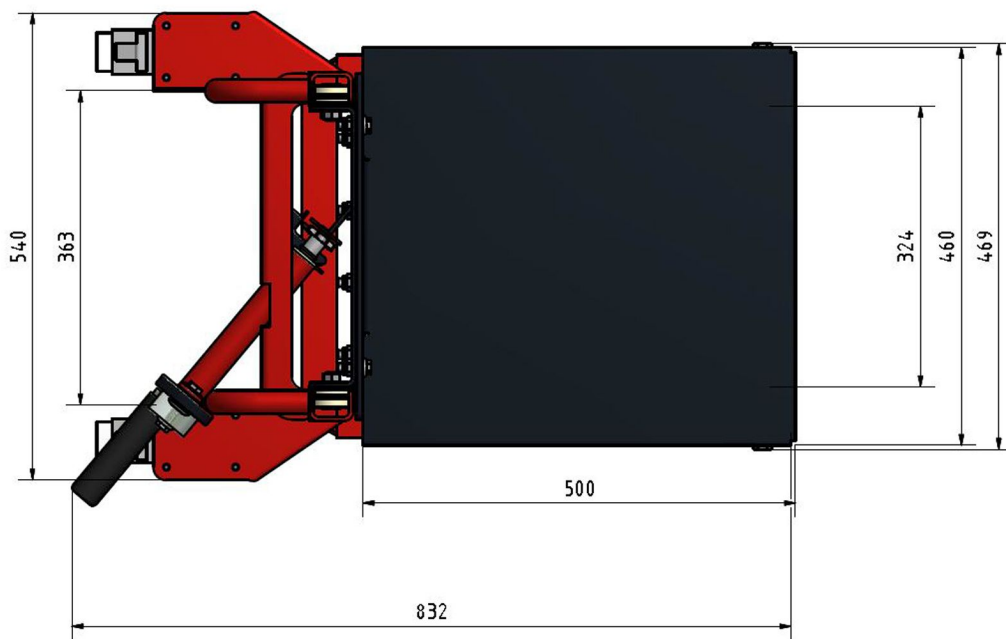
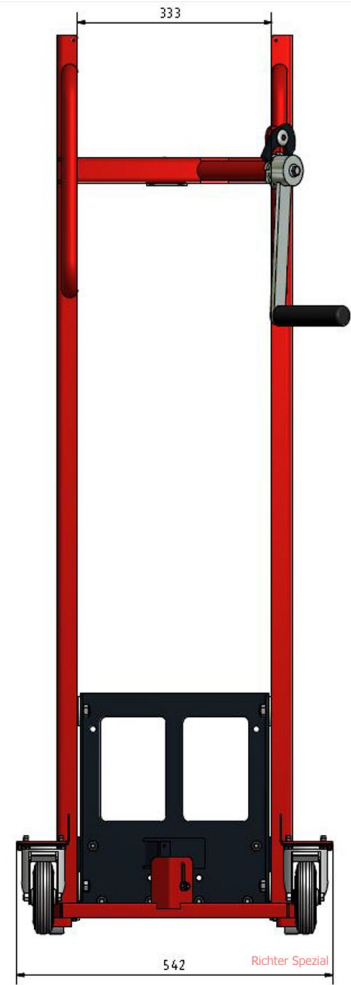
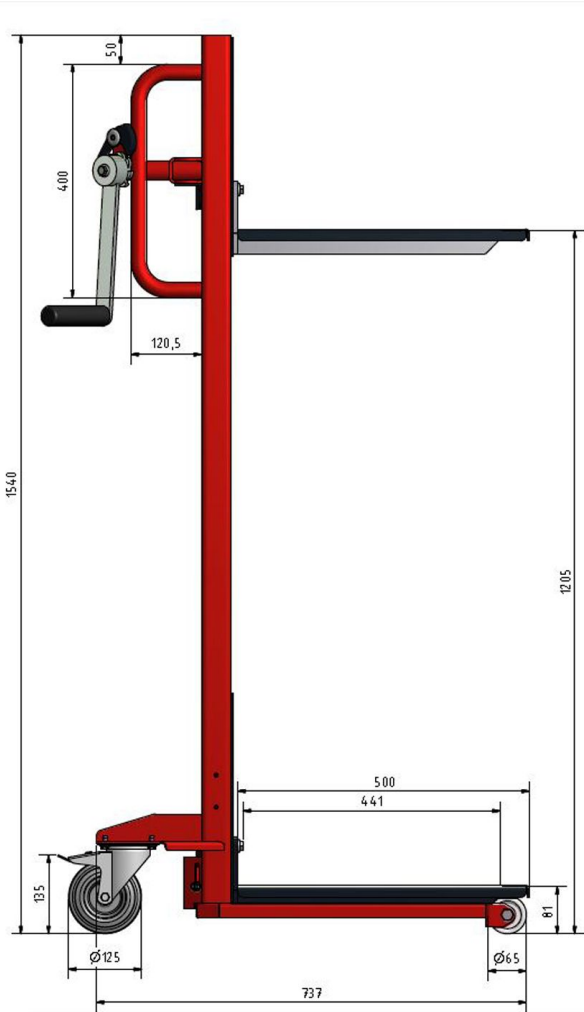


## Materialheber (GS geprüft), 150 kg Traglast, große Ladeplattform 500 x 550 mm, 80 bis 1200 mm Hub, TPE

### Product Images





Ansicht am Materialheber  
mit Gabeln, auch für Last-  
dorn oder Plattform



4-Wege-Fahrwerk :  
kleine drehbare Prätzenrollen  
- zum Einfachen Manövrieren  
am Anwendungsort !





Richter Spezial



Richter Spezial



# RAL 1028

MELONENGELB

weitere Farben zur Auswahl finden Sie [HIER](#) mit einem Klick !



Die Darstellung des RAL Classic Farbfächers erfolgt mit Genehmigung der RAL gGmbH, Sankt Augustin. Die Bezeichnung RAL ist markenrechtlich geschützt.

## Kurzbeschreibung

---

Material-Hebegerät, 150 kg Tragkraft, große Plattform, 80 bis 1200 mm Höheneinstellung (Rollenkette), thermoplastische Lenkräder

## Beschreibung

---

**Materialheber** mit Plattform **500 x 550** mm, Hub per sicherheitsgebremster Präzisions-Rollenkette, ca. 100 mm je Umdrehung, höheneinstellbar von **80** bis **1200** mm, pulverbeschichtet in RAL 1028. Wunschfarbe möglich. Rückenschonendes und ergonomisches Heben der Lasten direkt am Arbeitsplatz und leicht verfahrbar. **GS geprüft**. Alternativ mit **500x460er** Plattform oder **Polyamidrädern**.

Option: 4-Wege-Fahrwerk und Komfortkurbel.

**Lieferung auf Rechnung frei Haus D ohne Nebenkosten.** Wir liefern selbstverständlich auch nach A und CH, bitte fragen Sie mit Angabe Ihrer PLZ die Frachtkosten an. Danke.

Sie haben Fragen? Bitte kontaktieren Sie uns unter Telefon **+49 (0) 4721 / 310 9410** oder senden Sie uns ein **Mail** an [info \(at\) richter-spezial.de](mailto:info@richter-spezial.de).

## Additional Information

Lieferzeit	Voraussichtlich 4 Wochen nach Auftragseingang abgehend
Tragkraft	150 kg
Material	Stahl kunststoffbeschichtet
Breite	Gesamt 560 mm
Höhe	1540 mm
Länge	790 mm
Gewicht	49 kg
Bereifung	<b>TPE</b> Lenkräder 125 mm x 38 mm Ø, je mit Radfeststeller, rollengelagert
Starthöhe	80 mm
Hub	1120 mm
Hubhöhe	1200 mm
Gabelrollen	Polyamid Prätzenrollen 65 Ø x 30 mm
Bremse	Feststellbremse an den Lenkrädern
Oberfläche	pulverbeschichtet in RAL 1028, weitere Farben möglich; siehe Farbfächer in der Bildleiste
Lastschwerpunkt	250 mm
Hubtechnik	<b>Rollenkette, ca. 100 mm Hub je Umdrehung, Sicherheitswinde mit Selbsthemmung, Kettenschutz</b>
Plattformtiefe	500 mm
Plattformbreite	550 mm
Schaufeltiefe	zwei Gabeln (450 mm lang, 300 mm breit) sind serienmäßig unter der Ladeplattform; diese kann durch das Lösen von 2 Schrauben von der Lastmittelaufnahme gelöst werden.



Beschreibung

**Materialheber** mit Plattform **500 x 550 mm**, Hub per sicherheitsgebremster Präzisions-Rollenkette, ca. 100 mm je Umdrehung, höheneinstellbar von **80 bis 1200 mm**, pulverbeschichtet in RAL 1028. Wunschfarbe möglich. Rückenschonendes und ergonomisches Heben der Lasten direkt am Arbeitsplatz und leicht verfahrbar. **GS geprüft**. Alternativ mit **500x460er** Plattform oder **Polyamidrädern**. Option: 4-Wege-Fahrwerk und Komfortkurbel. **Lieferung auf Rechnung frei Haus D ohne Nebenkosten**. Wir liefern selbstverständlich auch nach A und CH, bitte fragen Sie mit Angabe Ihrer PLZ die Frachtkosten an. Danke. Sie haben Fragen? Bitte kontaktieren Sie uns unter Telefon **+49 (0) 4721 / 310 9410** oder senden Sie uns ein [Mail](mailto:info@richter-spezial.de) an [info \(at\) richter-spezial.de](mailto:info@richter-spezial.de).

## Weitere Optionen

<b>Pratzenrollen</b>	4-Wege Fahrwerk
<b>Farbwahl</b>	RAL 1028 als Seriengerät
	Farbwunsch
<b>Farbwunsch, wenn abweichend</b>	