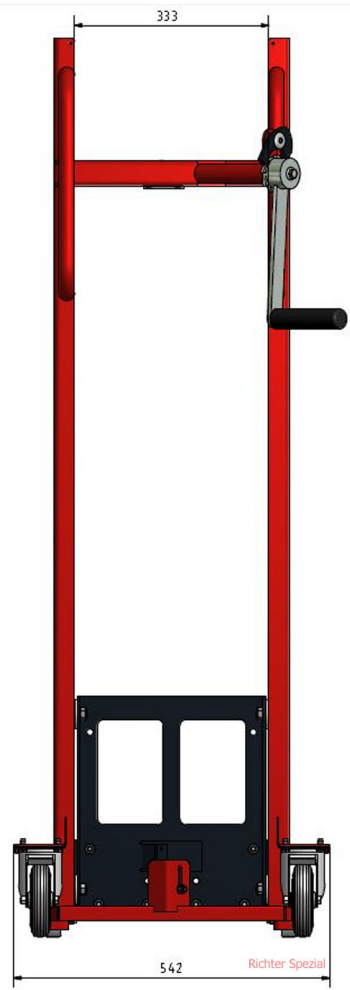
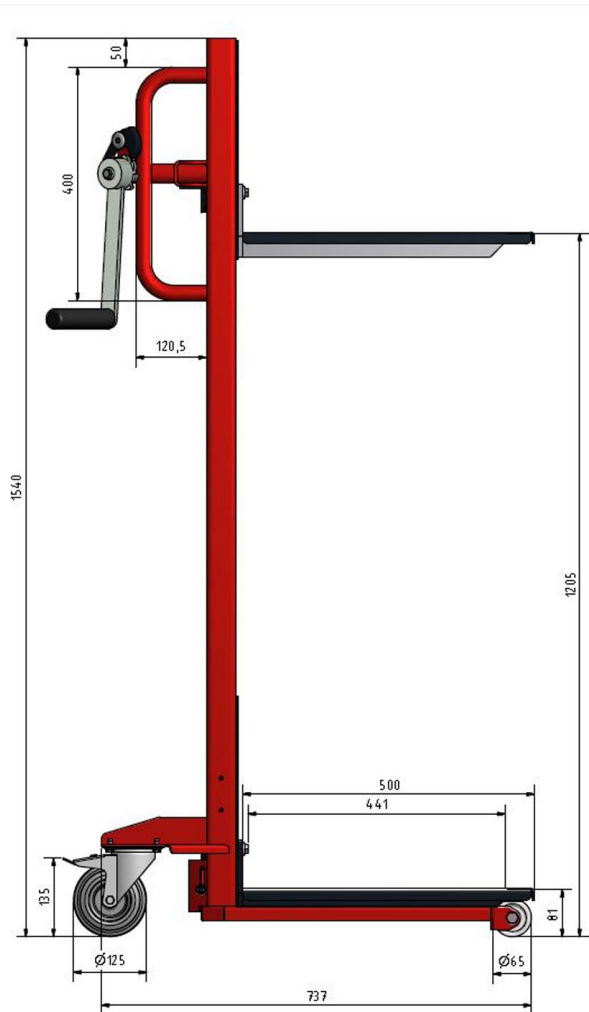


## Materialheber, 150 kg Traglast, Lade-Plattform 500 x 550 mm, 80 bis 1200 mm Hub, Polyamidräder, GS geprüft

### Product Images







Ansicht am Materialheber  
mit Gabeln, auch für Last-  
dorn oder Plattform



**4-Wege-Fahrwerk :**  
kleine drehbare Pratzrollen  
- zum Einfachen Manövrieren  
am Anwendungsort !

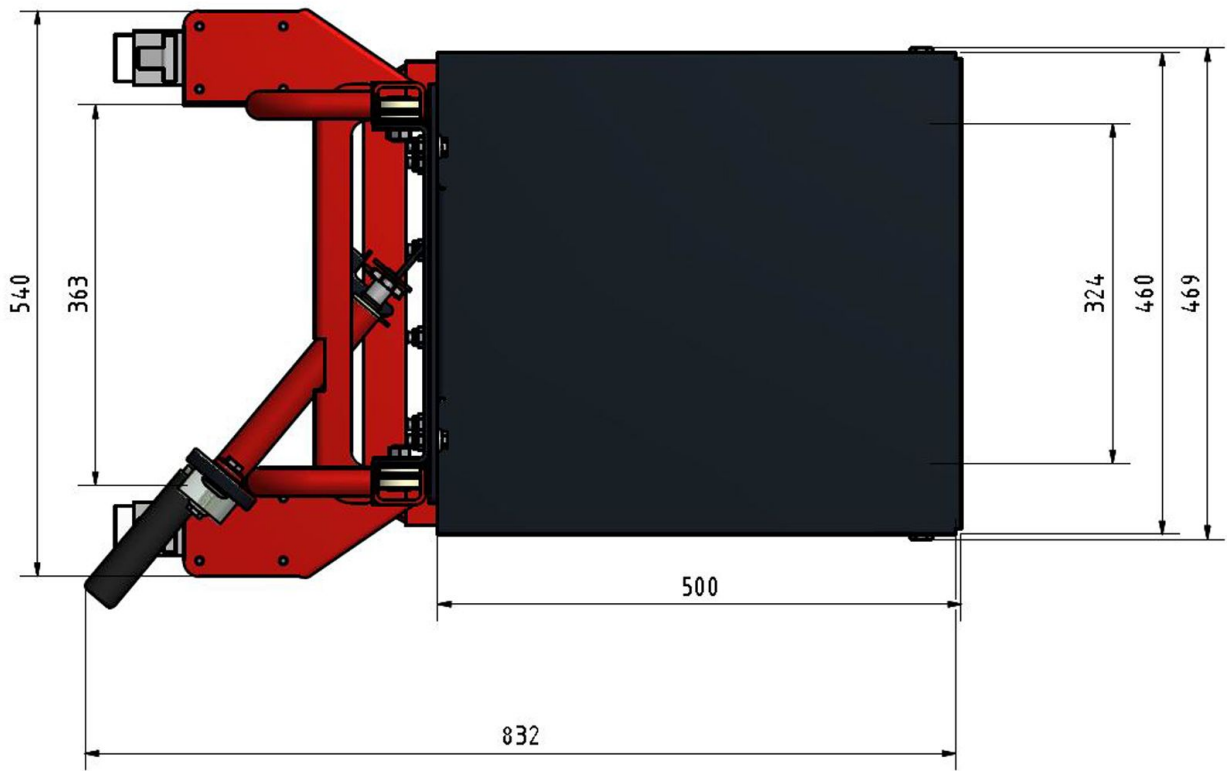
**RAL 1028**

MELONENGELB

weitere Farben zur Auswahl finden  
Sie [HIER](#) mit einem Klick !



Die Darstellung des RAL Classic Farbfächers erfolgt mit Genehmigung der RAL gGmbH, Sankt Augustin. Die Bezeichnung RAL ist markenrechtlich geschützt.



Richter Spezial



Richter Spezial



## Kurzbeschreibung

---

**Hebegerät** mit großer Plattform trägt 150 kg, Hub von 80 bis 1200 mm mittels Rollenkette, **Polyamid** Lenkräder, Farbwunsch möglich

## Beschreibung

---

**Materialheber** mit großer Plattform **500 x 550 mm**, Hub per sicherheitsgebremster Präzisions-Rollenkette, ausgestattet mit Kettenschutz, Hub ca. **100 mm** je Umdrehung, höheneinstellbar von **80 bis 1200 mm**, pulverbeschichtet in RAL 1028. Rückenschonendes Heben und Senken sowie leichte Verfahrbarkeit von Lasten. **GS geprüft**. Alternativ mit **500x460er** Plattform oder **TPE-Rädern**. Optionale Liefermöglichkeiten: 4-Wege-Fahrwerk und Komfortkurbel.

**Lieferung auf Rechnung frei Haus D ohne Nebenkosten.** Wir liefern selbstverständlich auch nach A und CH, bitte fragen Sie mit Angabe Ihrer PLZ die Frachtkosten an. Danke.

Sie haben Fragen? Bitte kontaktieren Sie uns unter Telefon **+49 (0) 4721 / 310 9410** oder senden Sie uns ein **Mail** an [info \(at\) richter-spezial.de](mailto:info@richter-spezial.de).

## Additional Information

Lieferzeit	ca. vier Wochen nach Auftragseingang abgehend
Tragkraft	150 kg
Material	Stahl kunststoffbeschichtet
Breite	Gesamt 542 mm
Höhe	1540 mm
Länge	790 mm
Gewicht	48kg
Bereifung	<b>Polyamid</b> Lenkräder 125 mm x 38 mm Ø, mit Radfeststeller, rollengelagert
Starthöhe	80 mm
Hub	1120 mm
Hubhöhe	1200 mm
Gabelrollen	Polyamid Pratzenrollen 65 Ø x 30 mm
Bremse	Feststellbremse an den Lenkrädern
Oberfläche	pulverbeschichtet in RAL 1028, weitere Farben möglich
Lastschwerpunkt	250 mm
Hubtechnik	<b>Rollenkette, ca. 100 mm Hub je Umdrehung, selbsthemmende Sicherheitswinde, Kette mit Kettenschutz</b>
Plattformtiefe	500 mm
Plattformbreite	550 mm
Schaufeltiefe	Unter der Stahl-Plattform sind 450 mm lange Gabeln, (300 mm Breite) angebracht; die Ladefläche ist vom Hubschlitten durch Lösen zweier Schrauben abnehmbar.



## Beschreibung

**Materialheber** mit großer Plattform **500 x 550 mm**, Hub per sicherheitsgebremster Präzisions-Rollenkette, ausgestattet mit Kettenschutz, Hub ca. **100 mm** je Umdrehung, höhenstellbar von **80 bis 1200 mm**, pulverbeschichtet in RAL 1028. Rückenschonendes Heben und Senken sowie leichte Verfahrbarkeit von Lasten. **GS geprüft**. Alternativ mit **500x460er** Plattform oder **TPE-Rädern**. Optionale Liefermöglichkeiten: 4-Wege-Fahrwerk und Komfortkurbel.

**Lieferung auf Rechnung frei Haus D ohne Nebenkosten.** Wir liefern selbstverständlich auch nach A und CH, bitte fragen Sie mit Angabe Ihrer PLZ die Frachtkosten an. Danke. Sie haben Fragen? Bitte kontaktieren Sie uns unter Telefon **+49 (0) 4721 / 310 9410** oder senden Sie uns ein **Mail** an [info \(at\) richter-spezial.de](mailto:info@richter-spezial.de).

## Weitere Optionen

### Pratzenrollen

4-Wege Fahrwerk

### Farbwahl

kunststoffbeschichtet RAL 1028

Farbwunsch

### Farbwunsch, wenn abweichend