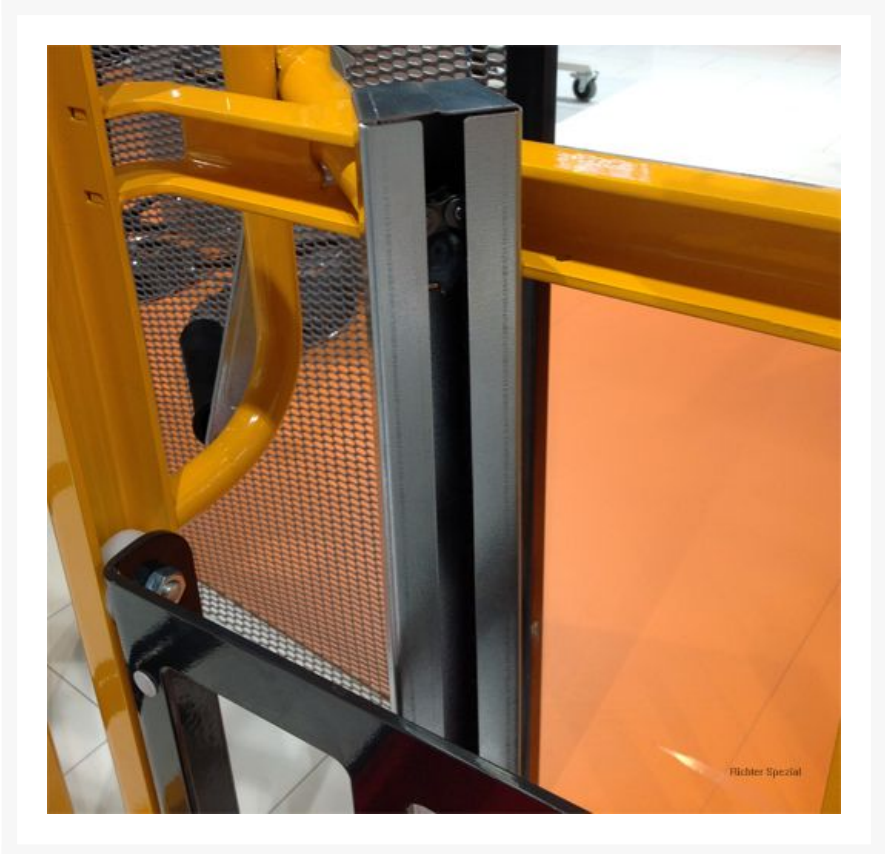
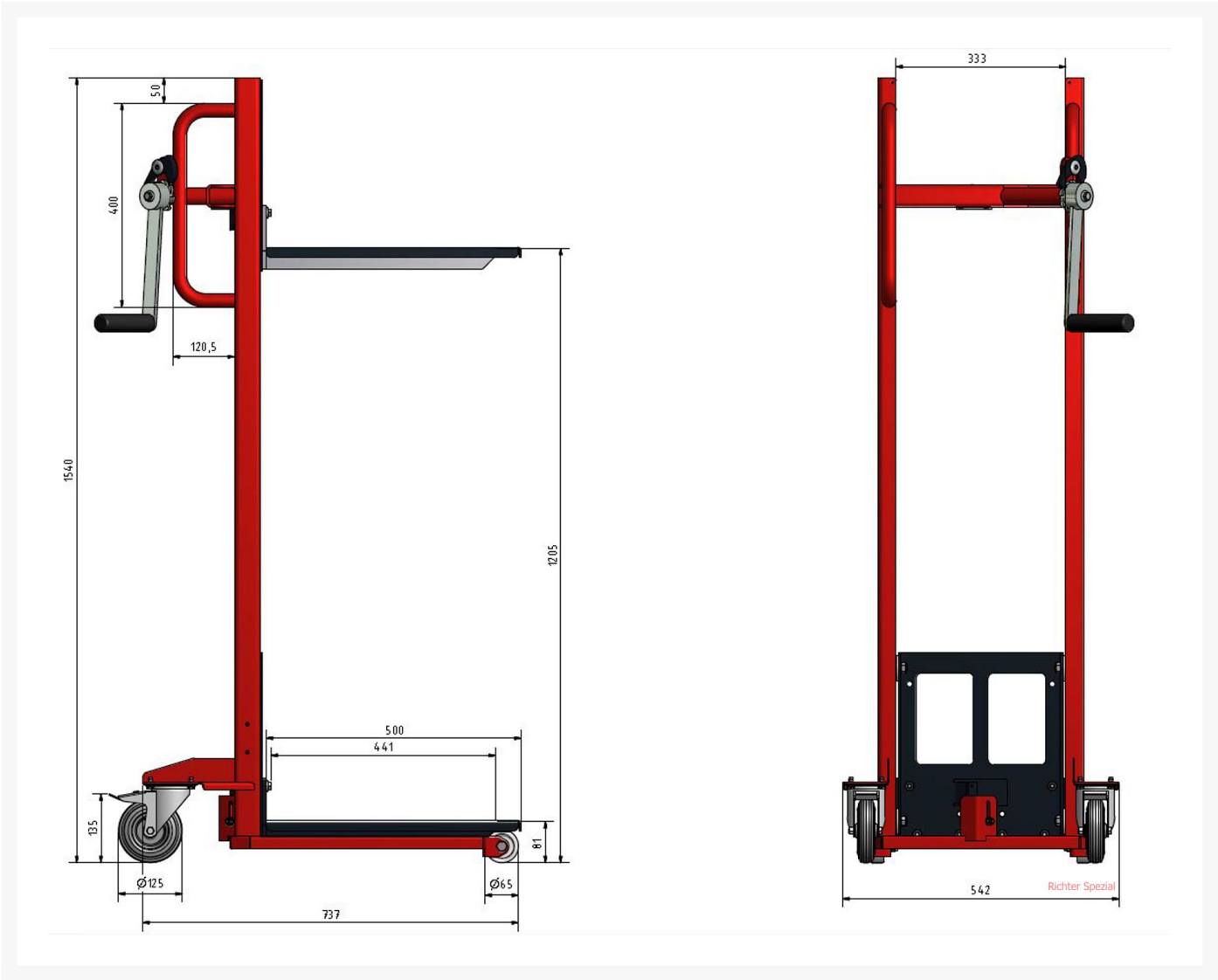


## Materialheber (GS-geprüft) mit 250 kg Traglast, Plattform 500x550 mm, Hub 80 bis 1200 mm, TPE-Räder

### Product Images





Ansicht am Materialheber  
mit Gabeln, auch für Last-  
dorn oder Plattform



4-Wege-Fahrwerk :  
kleine drehbare Pratztenrollen  
- zum Einfachen Manövrieren  
am Anwendungsort !

# RAL 1028

MELONENGELB

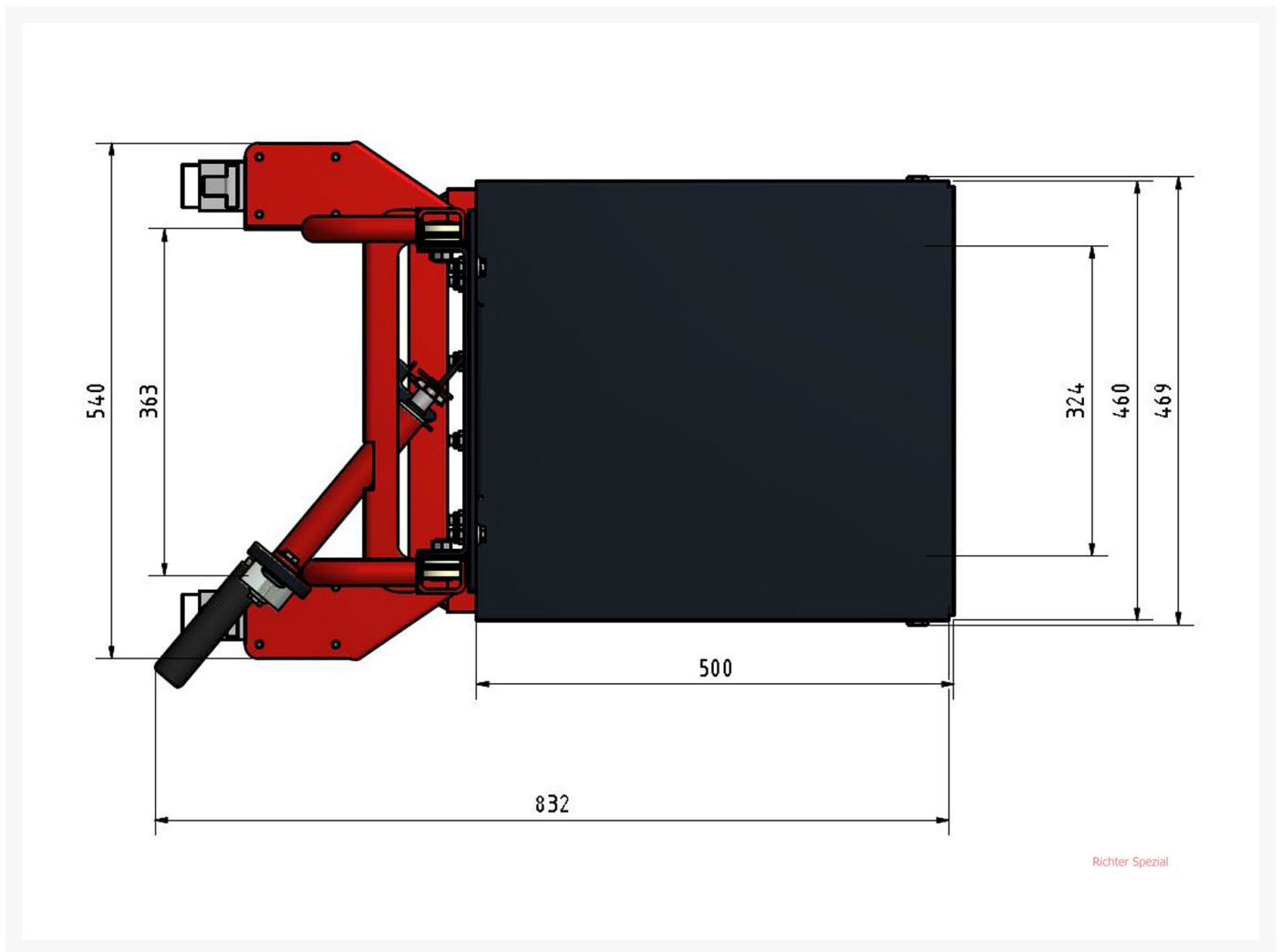
weitere Farben zur Auswahl finden Sie [HIER](#) mit einem Klick !



Die Darstellung des RAL Classic Farbfächers erfolgt mit Genehmigung der RAL gGmbH, Sankt Augustin. Die Bezeichnung RAL ist markenrechtlich geschützt.



Richter Spezial



## Kurzbeschreibung

Mobiles Hebegerät (GS geprüft), bis 250 kg, ausgestattet mit Plattform und Kettenantrieb mit Höheneinstellung von 80 bis 1200 mm, TPE Lenkräder, Farbwahl gegen einen geringen Aufpreis

## Beschreibung

**Materialheber**, GS geprüft, Tragkraft **250 kg**, mit **Rollenkette** und Kettenschutz, Plattformgröße **500 x 550 mm**, Hubbereich von **80 bis 1200 mm**, Hub ca. **100 mm** je Kurbel-Umdrehung, pulverbeschichtet in RAL 1028, gelb. Lasten werden rückschonend angehoben und verfahren. Lieferbar auch mit **Polyamidrädern** und/oder **4-Wege-Fahrwerk** oder Plattformgröße **500 x 460 mm**.

**Lieferung auf Rechnung frei Haus D ohne Nebenkosten.** Wir liefern selbstverständlich auch nach A und CH, bitte fragen Sie mit Angabe Ihrer PLZ die Frachtkosten an. Danke.

Sie haben Fragen? Bitte kontaktieren Sie uns unter Telefon **+49 (0) 4721 / 310 9410** oder senden Sie uns ein **Mail** an [info \(at\) richter-spezial.de](mailto:info@richter-spezial.de).

Lieferzeit	voraussichtlich vier Wochen nach Auftragseingang abgehend
Tragkraft	<b>250 kg</b>
Material	Stahl kunststoffbeschichtet
Breite	Gesamt 560 mm
Höhe	1540 mm
Länge	790 mm
Gewicht	54 kg
Bereifung	TPE, rollengelagerte Lenkräder 125 mm x 38 mm Ø, je mit Radfeststeller
Starthöhe	80 mm
Hub	1130 mm
Hubhöhe	1200 mm
Gabelrollen	Polyamid Prätzenrollen 65 Ø x 30 mm
Bremse	Feststellbremse
Oberfläche	einbrennlackiert in RAL 1028; Wunschfarben in Anpassung an CI möglich
Lastschwerpunkt	250 mm
Hubtechnik	<b>Rollenkette mit ca. 100 mm Hub je Umdrehung, Sicherheitswinde mit Selbsthemmung</b>
Plattformtiefe	500 mm
Plattformbreite	550 mm
Schaufeltiefe	450 mm lange Gabeln (300 mm breit) unter der Ladeplattform. Die Stahlplattform kann mittels zwei Schrauben vom Hubschlitten demontiert werden.

Beschreibung

**Materialheber, GS** geprüft, Tragkraft **250 kg**, mit **Rollenkette** und **Kettenschutz**, Plattformgröße **500 x 550 mm**, Hubbereich von **80** bis **1200 mm**, Hub ca. **100 mm** je Kurbel-Umdrehung, pulverbeschichtet in RAL 1028, gelb. Lasten werden rückschonend angehoben und verfahren. Lieferbar auch mit **Polyamidrädern** und/oder **4-Wege-Fahrwerk** oder Plattformgröße **500 x 460 mm**.

**Lieferung auf Rechnung frei Haus D ohne Nebenkosten.** Wir liefern selbstverständlich auch nach A und CH, bitte fragen Sie mit Angabe Ihrer PLZ die Frachtkosten an. Danke. Sie haben Fragen? Bitte kontaktieren Sie uns unter Telefon **+49 (0) 4721 / 310 9410** oder senden Sie uns ein **Mail** an **info (at) richter-spezial.de**.

## Weitere Optionen

---

Pratzenrollen

4-Wege Fahrwerk

Farbwunsch

RAL 1028

Farbwunsch

Farbwunsch, wenn abweichend