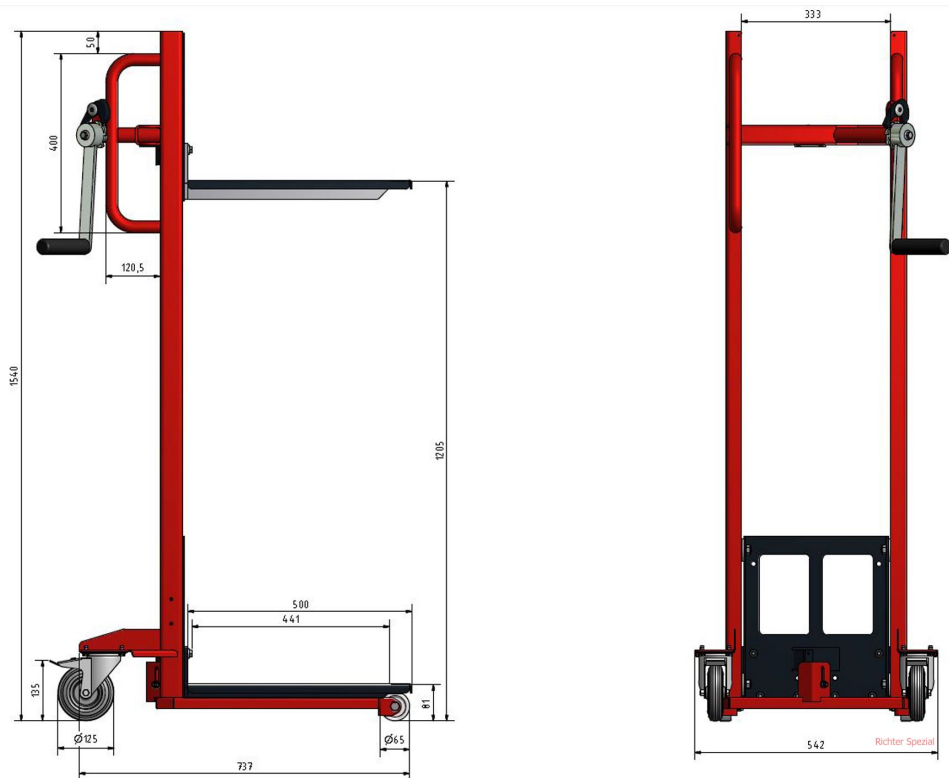


Materialheber, 250 kg Traglast, Plattform 500x550 mm, Hub 80 bis 1200 mm, Polyamidräder, GS-geprüft

Product Images

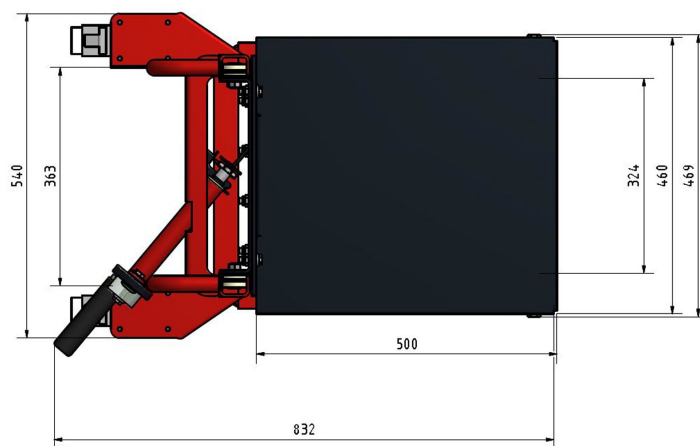




Ansicht am Materialheber
mit Gabeln, auch für Last-
dorn oder Plattform



4-Wege-Fahrwerk :
kleine drehbare Pratzenrollen
- zum Einfachen Manövrieren
am Anwendungsort !



Richter Spezial

RAL 1028

MELONENGELB

weitere Farben zur Auswahl finden
Sie [HIER](#) mit einem Klick !



Die Darstellung des RAL Classic Farbfächers erfolgt mit Genehmigung der RAL gGmbH, Sankt Augustin. Die Bezeichnung RAL ist markenrechtlich geschützt.



Richter Spezial



Kurzbeschreibung

Mobiles Hebegerät (GS geprüft), ausgestattet mit Plattform, Kettenantrieb, Kettenschutz, Höhen einstellbar und Polyamidrädern. Wunschfarbe möglich, Serienfarbe RAL 1028

Beschreibung

GS geprüfter Materialheber mit 250 kg Traglast, Rollenkette mit Kettenschutz, Plattformgröße **500 x 550** mm, Polyamidrädern, Hubbereich **80** bis **1200** mm, Hub ca. **100** mm je Kurbel-Umdrehung, kunststoffbeschichtet in RAL 1028. Rückenschonendes Anheben von Lasten.

Lieferbar auch [thermoplastisch bereift](#) oder mit Plattformgröße **500 x 460 mm**.

Zubehör: neigbare Plattform, Aufsatz Rollenbahn (auf Anfrage), 4-Wege-Fahrwerk.

Sonderanfertigungen werden auf Anfrage gerne geprüft.

Lieferung auf Rechnung frei Haus D ohne Nebenkosten. Wir liefern selbstverständlich auch nach A und CH, bitte fragen Sie mit Angabe Ihrer PLZ die Frachtkosten an. Danke.

Sie haben Fragen? Bitte kontaktieren Sie uns unter Telefon **+49 (0) 4721 / 310 9410** oder senden Sie uns ein [Mail](#) an [info \(at\) richter-spezial.de](mailto:info@richter-spezial.de).

Additional Information

Lieferzeit	ca. 4 Wochen nach Auftragseingang abgehend
Tragkraft	250 kg
Material	Stahl kunststoffbeschichtet
Breite	Gesamt 560 mm
Höhe	1540 mm
Länge	790 mm
Gewicht	53 kg
Bereifung	Polyamid-Lenkräder, rollengelagerte Lenkräder 125 mm x 38 mm Ø, je mit Radfeststeller
Starthöhe	83 mm
Hub	1130 mm
Hubhöhe	1205 mm
Gabelrollen	Polyamid Prätzenrollen 65 Ø x 30 mm
Bremse	Feststellbremse
Oberfläche	Pulverbeschichtung in RAL 1028, weitere Farben möglich
Lastschwerpunkt	250 mm
Hubtechnik	Rollenkette mit ca. 100 mm Hub je Umdrehung, Sicherheitswinde mit Selbsthemmung
Plattformtiefe	500 mm
Plattförmbreite	550 mm
Schaufeltiefe	zwei 450 mm lange Gabelzinken unter der Plattform (300 mm breit); die Ladefläche ist mit 2 Schrauben vom Hubschlitten abmontierbar.

Beschreibung

GS geprüfter Materialheber mit 250 kg Traglast, Rollenkette mit Kettenschutz, Plattformgröße **500 x 550** mm, Polyamidrädern, Hubbereich **80** bis **1200** mm, Hub ca. **100** mm je Kurbel-Umdrehung, kunststoffbeschichtet in RAL 1028. Rückenschonendes Anheben von Lasten. Lieferbar auch **thermoplastisch bereift** oder mit Plattformgröße **500 x 460** mm.
Zubehör: neigbare Plattform, Aufsatz Rollenbahn (auf Anfrage), 4-Wege-Fahrwerk.
Sonderanfertigungen werden auf Anfrage gerne geprüft.
Lieferung auf Rechnung frei Haus D ohne Nebenkosten. Wir liefern selbstverständlich auch nach A und CH, bitte fragen Sie mit Angabe Ihrer PLZ die Frachtkosten an. Danke.
Sie haben Fragen? Bitte kontaktieren Sie uns unter Telefon **+49 (0) 4721 / 310 9410** oder senden Sie uns ein **Mail** an **info (at) richter-spezial.de**.

Weitere Optionen

Pratzenrollen

4-Wege Fahrwerk

Farbwunsch

RAL 1028

Farbwunsch

abweichender Farbwunsch